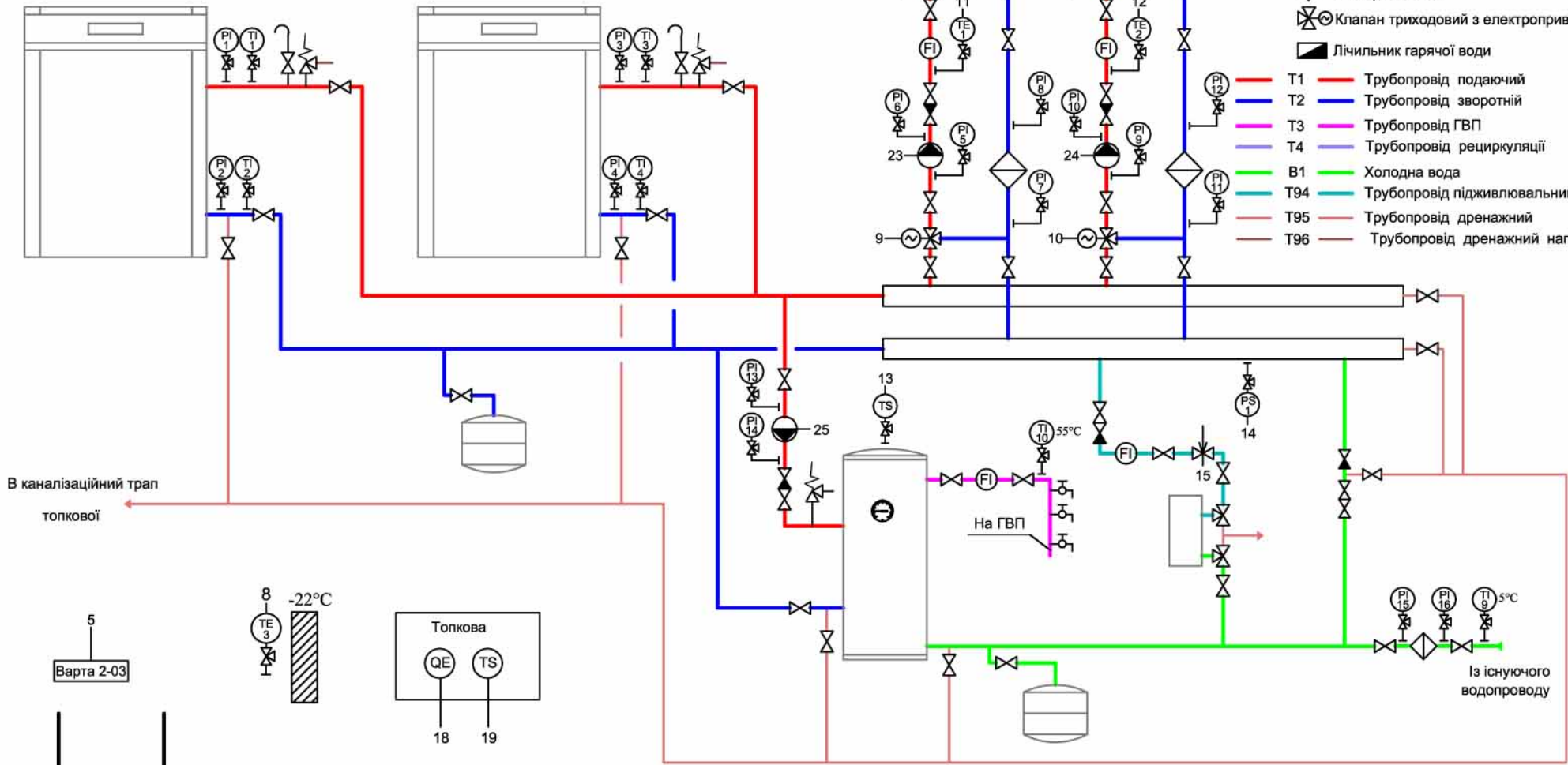


На систему опалення адміністративного приміщення

На систему опалення побутового приміщення

ПОЗНАЧЕННЯ:

- ⊗ Вентиль шаровий
 - ⊗ Зворотній клапан
 - ⊗ Запобіжно-скидний клапан
 - ◇ Фільтр сітковий
 - ⊗⊕ Клапан триходовий з електроприводом
 - Лічильник гарячої води
- T1 Трубопровід подаючий
 - T2 Трубопровід зворотній
 - T3 Трубопровід ГВП
 - T4 Трубопровід рециркуляції
 - V1 Холодна вода
 - T94 Трубопровід підживлювальний
 - T95 Трубопровід дренажний
 - T96 Трубопровід дренажний напірний



В каналізаційний трап топки

Варта 2-03

Топкова

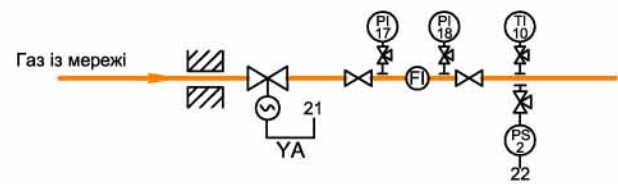
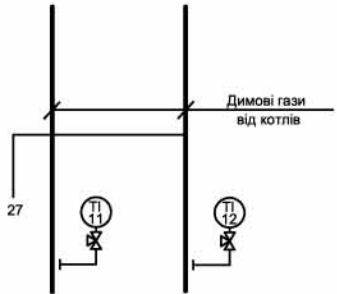
QE TS

18 19

Замість інв. N

Підпис і дата

Інв. N ориг.



2005 - АК			
Газопостачання ТОВ "Укртранс" по вул. І.Кожедуба, 2 в с. Красилівка, Київської області			
Зм.	Лист	Арк. Недок.	Підп. Дата
			2005
Автоматизація			Стадія Аркуш Аркушів
			РП 2 8
Допоміжне обладнання.			
ГП	Доля		
Розроб.	Лагодна		
Перевір.	Доля		
Норм. конт.	Березовенко		