

VMR, VMR-OTN

Электромагнитный клапан безопасности для газа и воздуха, нормально закрытый, быстрое открытие и закрытие



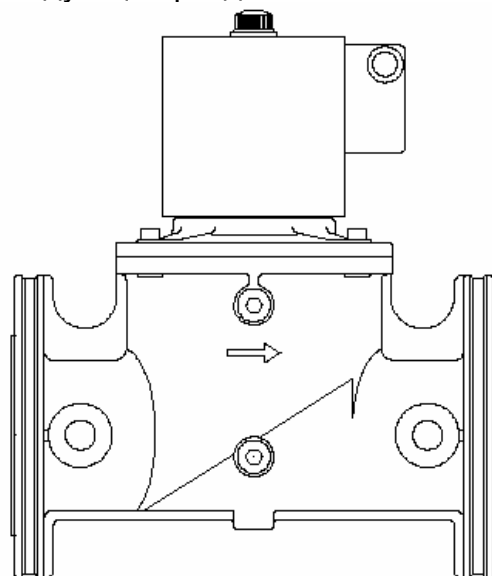
VMR8 - VMR40

Клапаны типа VMR являются электромагнитными одноступенчатыми клапанами быстрого открытия, закрытыми в нормальном состоянии. Они используются для автоматической подачи/перекрытия воздуха или газа в газовых горелках, атмосферных газовых котлах, печах, другом газоиспользующем оборудовании. Клапаны произведены в соответствии со стандартом 90/396/EEC и прошли CE сертификацию GASTEC (#0063AQ1350).

Особенности

- § Большой диапазон входных/выходных соединений, от 1/4" до 6".
- § Оборудованы отверстиями G1/4" для замера давления по обоим сторонам входной камеры (за исключением латунных моделей). Другое расположение по запросу.

- § G1/8" соединение для микровыключателя индикатора закрытого положения для DN65-DN150 (по запросу от 3/4" до 2").
- § Встроенный тонкий сетчатый фильтр для предотвращения загрязнения седла клапана (за исключением латунных моделей).
- § Максимальное рабочее давление 160, 200 мбар или 360 мбар.
- § Пригодны для воздуха, неагрессивных газов (1, 2 и 3 группы).
- § Легко настраиваемый при помощи винта расхода (за исключением 4", 5", 6" и латунных моделей).
- § Пригодны для непрерывной работы (100% ED) и бесконечного количества включений/выключений.
- § Изоляция катушки класса H (200 °C).
- § Клеммы со штепсельной вилкой DIN 1/2" и PG 9 коннектором.
- § Большие модели снабжены энергосберегающим устройством, снижающим потребление энергии и рабочую температуру.
- § Клапаны 100% протестированы на компьютеризованных стендах.
- § Для идентификации клапанов смотри следующие разделы.



Model VMR8-3"

ПРЕДУПРЕЖДЕНИЕ

Это устройство должно устанавливаться согласно действующим законам.

Перед использованием читайте инструкции.

При подаче электропитания на катушку клапан быстро открывается, преодолевая силу действия пружины и давления. Используя регулировочный винт сверху клапана можно настроить уровень расхода. При прекращении электрического тока клапан быстро закрывается, перекрывая газовый поток.

Технические данные

Присоединения	Резьба ISO 7/1 от Rp 1/4" до Rp 2". Фланцы PN16 – ISO 7005 DN40 – DN150
Напряжение	230 Vac 50/60Hz 110 Vac 50/60Hz 24 Vac/dc 12 Vac/dc
Колебания напряжения	-15% / +10%
Потребляемая мощность	Смотри таблицу
Окружающая температура	-15°C / +60°C
Макс. рабочее давление	160 / 200 / 360 мбар
Уровень расхода	Смотри таблицу
Седло	NBR
Время закрытия	< 1 сек
Класс защиты	IP54
Кабельный сальник	PG 09
Габариты	Смотри таблицу

Работа

Клапан типа VMR – отключающее устройство безопасности, использующее вспомогательную энергию. В обесточенном состоянии пружина давит на тарелку, перекрывающую газовый поток. В этом случае входная камера находится под давлением, также действующим на тарелку, улучшая перекрытие.

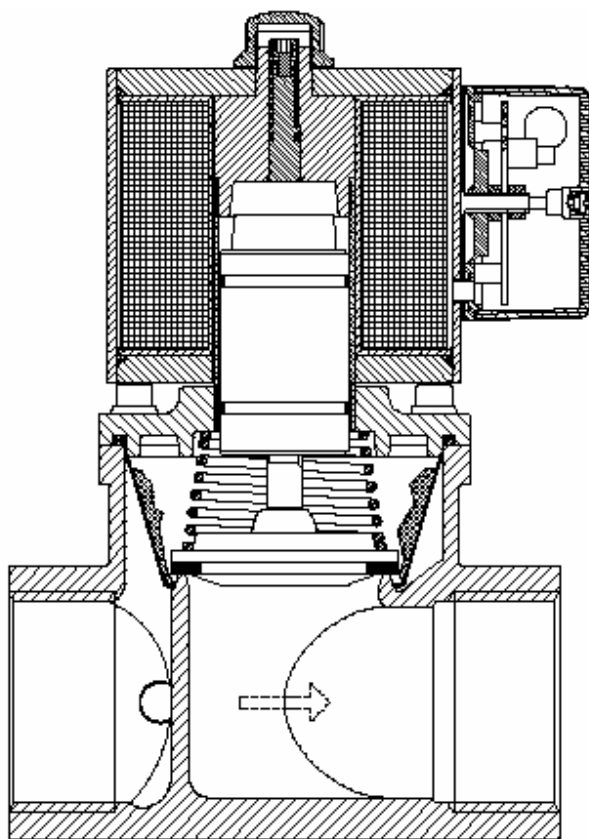
Принадлежности

Для предотвращения налипания на седло клапана грязи встроен фильтр тонкой очистки, однако перед клапаном желательна установка внешнего фильтра. Латунные модели не имеют внутреннего фильтра.

Область входного давления снабжена двусторонними отверстиями G1/4" (стоят заглушки) для присоединения приспособляемого реле давления макс/мин, устройства контроля герметичности или другого оборудования. По запросу эти отверстия могут быть и на выходной камере на моделях DN32 – DN50. На моделях DN65 – DN150 они присутствуют в стандартном варианте. Латунные модели выпускаются без этих отверстий. По запросу клапана снабжаются соединением G1/8" на нижней части для установки микровыключателя индикатора закрытого положения (от 3/4" до 6"). Также поставляется адаптирующий шток.

Особенности катушки

Непрерывная работа (100% ED) вызывает неизбежный нагрев катушки, зависящий от работающего оборудования. Эта ситуация абсолютно нормальна и нет причин беспокоиться. Для улучшения охлаждения устанавливайте клапан, обеспечивая хорошую циркуляцию воздуха. Для снижения рабочей температуры можно установить энергосберегающее устройство (стандартно на больших моделях). Оно работает двухступенчато: во время открытия – полное потребление мощности, в открытом состоянии – сокращённое. Катушка и коробка выводов снабжены подходящими уплотнениями для предотвращения попадания влаги и пыли.



Model VMR6-2"

Общая информация

Герметизация противодавления соответствует классу A: максимальное допустимое противодавление, при котором величина утечки не превышает допустимой стандартом EN161, составляет 150 мбар. Максимально допустимые напряжения кручения соответствуют группе 2 стандарта EN161.

Избегать перезатягивания и свободы при монтаже.

Все компоненты сконструированы устойчивыми к любым механическим, химическим, температурным условиям, которые могут встречаться при типичной эксплуатации.

Для улучшения механической устойчивости, герметизации и коррозионной стойкости компонентов применяется эффективная регнационная/термо обработка.

Клапаны пригодны для воздуха и неагрессивных газов 1, 2 и 3 группы (EN437).

Для специального применения обращайтесь к коррозионной таблице, показывающей совместимость материалов и сред.

Используемые

материалы: Алюминий
Латунь
Чугун
Нержавейка
Нитриловая резина NBR
Этилен пропилен EPDM
Витон™
PTFE (тефлон™)

Внимание: карта только для общих рекомендаций.

Установка клапана

Проверьте, чтобы давление в линии было меньше максимального допустимого давления для клапана.

Проверьте соответствие направления потока указанной на корпусе клапана стрелке. Проверьте правильную центровку соединяемых труб и оставьте достаточно места от стены для циркуляции воздуха.

Убедитесь в отсутствии инородных частей, возможно случайно попавших в клапан ранее.

Модели с резьбой:

1. Нанесите герметик на трубную резьбу (избегайте излишнего количества, которое может попасть в клапан и повредить его седло).
2. Вкручивать трубы только с использованием соответствующих инструментов. Не использовать изделие в качестве рычага, что может привести к повреждению штока клапана.

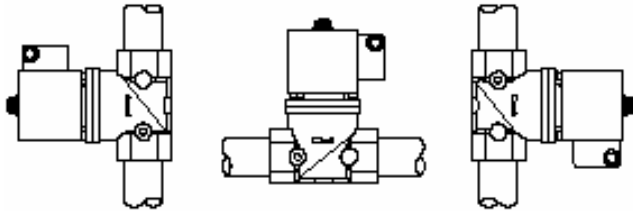
Фланцевые модели:

1. Установите прокладку и вставьте болты.
2. Накрутите гайки, затягивая их перекрестно и используя соответствующий инструмент.
3. Избегать перезатягивания и свободы при монтаже.

Клапан может быть смонтирован с положением катушки в вертикальном или го-

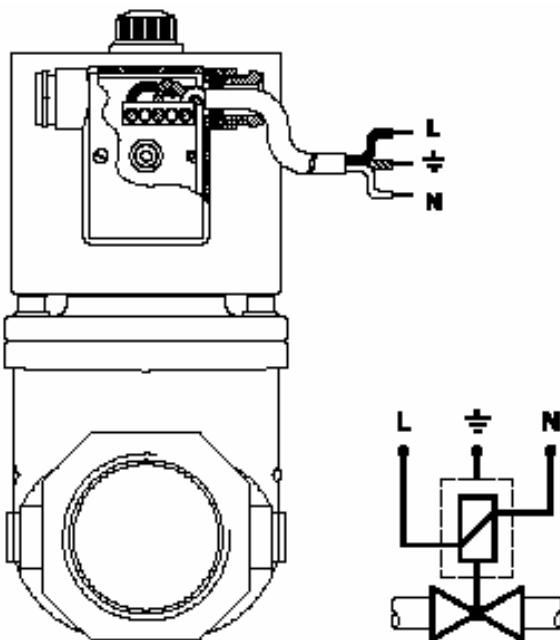
ризонгальном положении, ориентированной в любом направлении 360°.

Устанавливайте в месте, защищённом от дождя, водяных брызг и капель.



Электрические соединения (IEC 730-1)

Перед осуществлением любых электрических соединений проверьте соответствие напряжения в подводящей линии необходимому для данного клапана.



Model VMR6-2'

1. Выключить электроснабжение и снять защитную крышку.
2. Соединить кабели с выпрямительной клеммной доской.
3. Пропустить провода через первоначально закрытое отверстие, воспользуйтесь резиновой прокладкой, расположенной под клеммной коробкой, для закрытия другого отверстия. В случае электроснабжения 12 или 24 V

используются два входа, помеченные символами «L,N» и «+,-» (за исключением моделей VMR7-8-9 и катушек с пластиковой оверинжекцией). Если ток переменный, подсоединитесь к «L,N», если постоянный – к контактам «+,-». Не перепутайте полярность.

4. Опять установить защиту, следя за правильным положением всех прокладок, влияющей на срок исправной эксплуатации клапана.

Связывайтесь с продавцом или установщиком оборудования Elektrogas по любым вопросам установки, работы, текущего ремонта.

ПРЕДУПРЕЖДЕНИЕ

Для предотвращения повреждения устройства и опасных ситуаций прочитайте внимательно инструкцию по установке и обслуживанию.

Выключайте всякую подачу напряжения перед обслуживанием любой части системы.

Выполните функциональные тесты после монтажа. Должен использоваться детекторный спрей газовой утечки.

Катушка и клеммная коробка могут заменяться только идентичными запчастями.

Если катушка повёрнута, проверьте, затянут ли наконечник и зафиксирована ли катушка.

Используйте соответствующим образом все прокладки (гарантия недействительна).

Вся проводка должна соответствовать местным нормам и правилам.

Все работы должны выполняться квалифицированным персоналом.

Настройка расхода (Vmax)

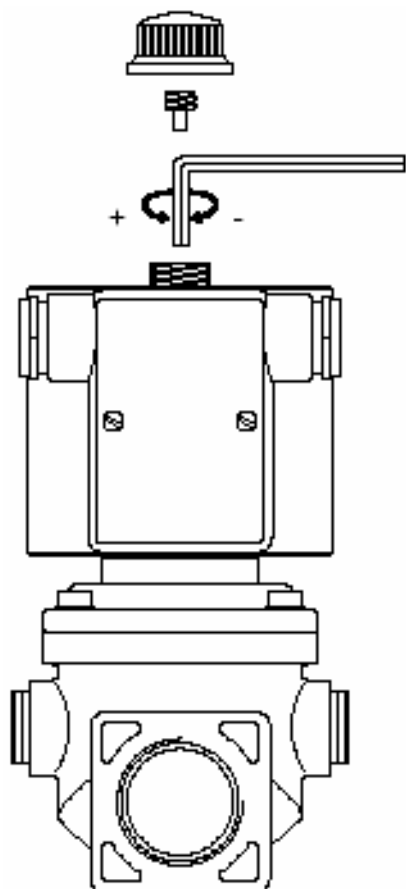
Расход может быть настроен от 0 м³/ч до максимального значения (за исключением 4", 5", 6" и латунных моделей).

Для осуществления регулировки сделайте следующее:

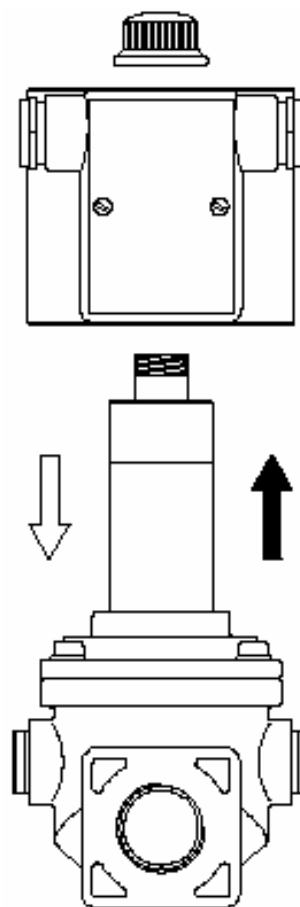
1. Удалить зажимную крышку катушки.
2. Используя 4 мм гаечный ключ Алена, вывинтить стопор.
3. Под стопором расположен регулировочный винт. Для настройки используйте ключ Алена.
4. Поверните ключ по часовой стрелке для уменьшения или против часовой стрелки для увеличения расхода (заводская настройка – максимальный расход).
5. После завершения настройки обратно закрутите стопор и установите крышку.

ВНИМАНИЕ

Убедитесь, что настройка мощности производится при работающей горелке. Проверьте, не изменилась ли настройка после пересборки. Настройка ниже 40% не рекомендуется, что может вызвать турбулизацию.



VMR3 - 1"



VMR2 - 3/4"

Замена катушки.

Перед осуществлением замены катушки убедитесь, что это является причиной неисправности.

Для осуществления замены сделайте следующее:

1. Убедитесь, что у вас есть идентичная запчасть.
2. Выключите электропитание и снимите защитную коробку.
3. Отсоедините провода от клеммной доски.
4. Удалить зажимную крышку катушки.
5. Собирайте в обратном порядке.

ВНИМАНИЕ

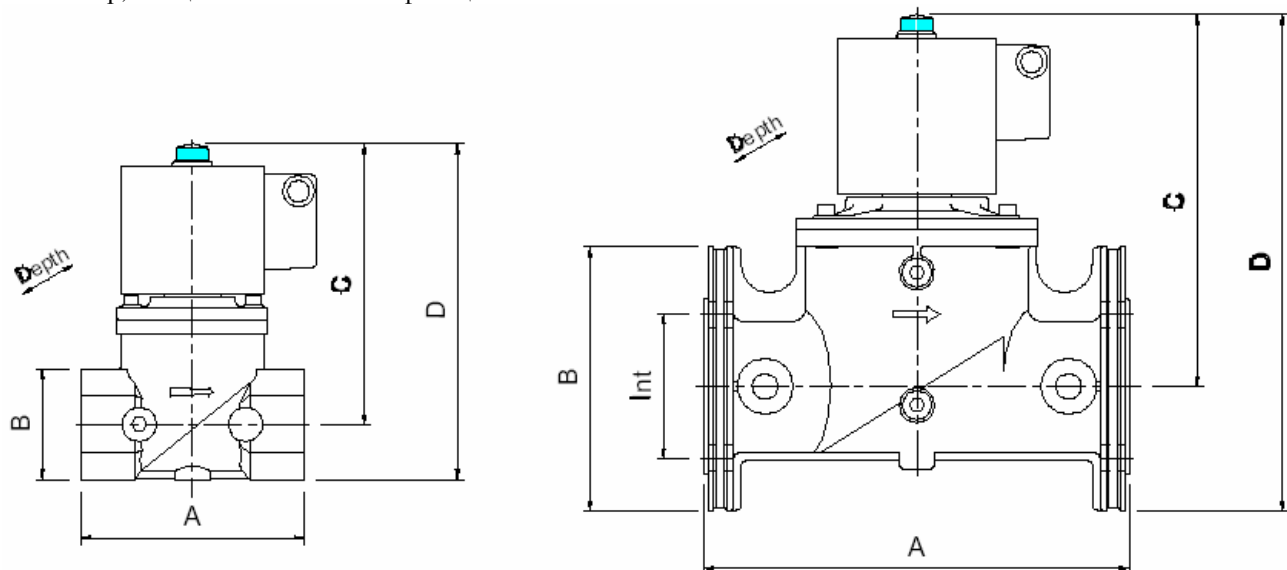
Собирая, правильно устанавливая прокладки.

Проведите функциональный тест после сборки.

Идентификация клапанов (модели 1/4" и 3/8" по запросу)

Тип соединения		Электропитание					
		230 В пер. ток		110 В пер. ток		24 В	12 В
Резьбовое	Фланцевое	360 мбар	200 мбар	360 мбар	200 мбар	200 мбар	200 мбар
Rp 1/2" латунь			VMR120TN		VMR120TN.B	VMR120TN.C	VMR120TN.D
Rp 3/4" латунь			VMR220TN ¹		VMR220TN.B ¹		
Rp 1" латунь			VMR320TN ¹		VMR320TN.B ¹		
Rp 1/2"		VMR1	VMR12A	VMR1B	VMR12A.B	VMR12C	VMR12D
Rp 3/4"		VMR2		VMR2B		VMR22C	VMR22D
Rp 1"		VMR3		VMR3B		VMR32C	VMR32D
Rp 1" ¼		VMR35		VMR35B		VMR352C	VMR352D
Rp 1" ½		VMR4		VMR4B		VMR42C	VMR42D
Rp 2"		VMR6		VMR6B		VMR62C	VMR62D
	DN 40 ²	VMR4F		VMR4F.B		VMR42F.C	VMR42F.D
	DN 50 ²	VMR6F		VMR6F.B		VMR62F.C	VMR62F.D
	DN 65	VMR7	VMR72	VMR7B	VMR72B	VMR72C	
	DN 80	VMR8	VMR82	VMR8B	VMR82B	VMR82C	
	DN 100	VMR9	VMR92	VMR9B	VMR92B	VMR92C	
	DN 125	VMR93	VMR932	VMR93B	VMR932B		
	DN 150	VMR95	VMR952	VMR95B	VMR952B		

¹ 160 мбар; ² опционный комплект фланцев

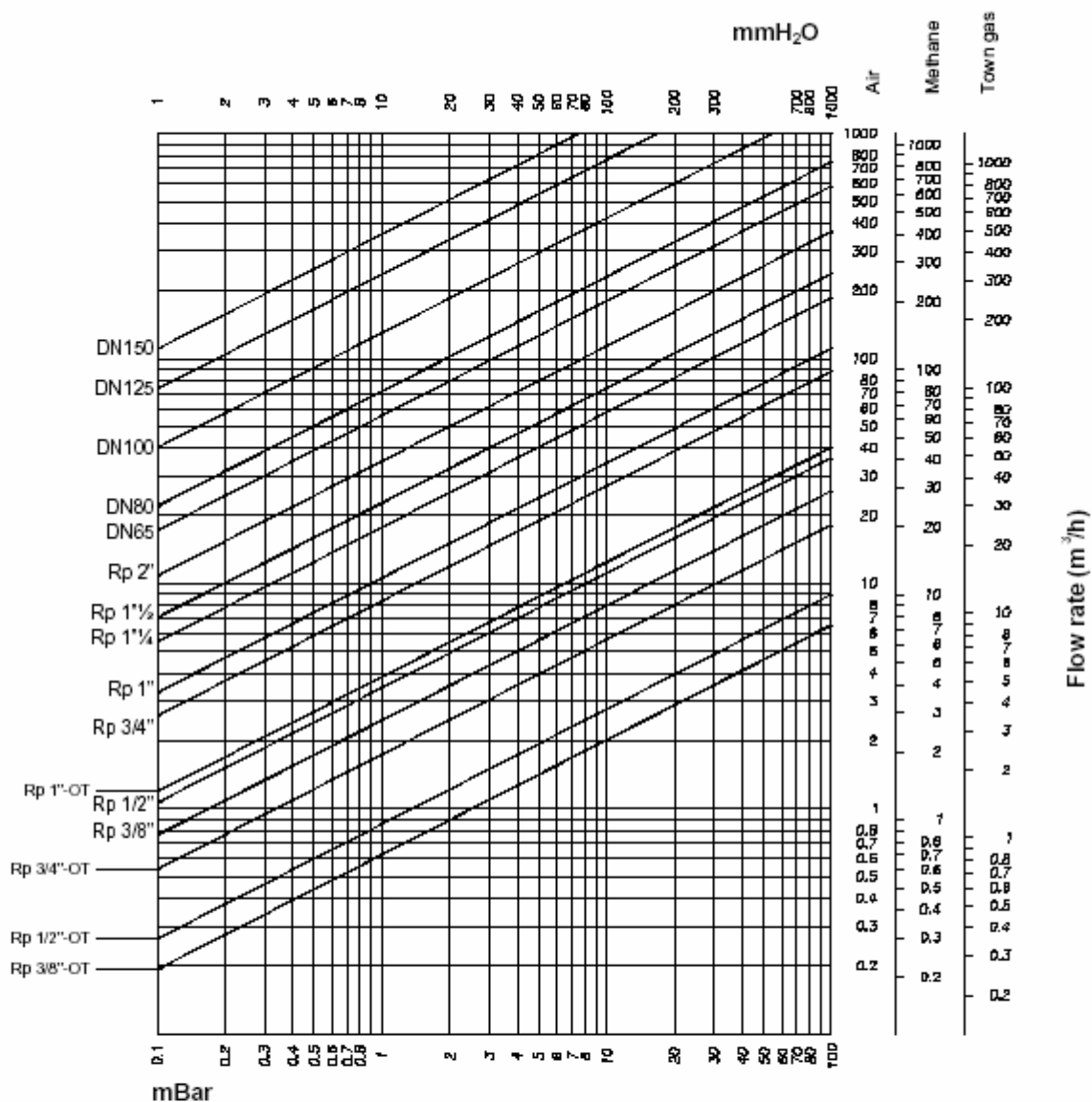


Размеры, мм (модели 1/4" и 3/8" по запросу)

Модель	Диаметр, дюйм/мм	Kvs, м ³ /ч	Потр. мощность, Вт	Размеры							Вес, кг
				A	B	C	D	Depth	Int	Holes	
VMR120TN	1/2	1	16	58	30	95	110	30	-	-	0.4
VMR220TN	3/4	2	26	55	38	90	107	38	-	-	0.4
VMR320TN	1	4,5	26	63	40	91	112	40	-	-	0.6
VMR1	1/2	4	20	77	32	124	140	88	-	-	1.4
VMR2	3/4	9,5	45	96	46	150	164	88	-	-	2.5
VMR3	1	12	45	96	46	150	164	88	-	-	2.5
VMR35	1 1/4	20	20/80*	153	65	188	220	120	-	-	5.7
VMR4	1 1/2	26	20/80*	153	65	188	220	120	-	-	5.7
VMR6	2	40	20/80*	156	77	192	230	106	-	-	6
VMR4F	DN 40	26	20/80*	193	150	188	262	-	110	4x18	7.4
VMR6F	DN 50	40	20/80*	196	165	192	274	-	125	4x18	8
VMR7	DN 65	63	60/240*	305	190	266	355	200	145	4x18	14
VMR8	DN 80	80	60/240*	305	190	266	355	200	160	8x18	14
VMR9	DN 100	148	80/320*	350	220	352	492	252	180	8x18	36
VMR93	DN 125	250	90/360*	460	250	430	600	310	210	8x18	58
VMR95	DN 150	315	90/360*	460	285	430	600	310	240	8x23	60

* Рабочее / во время открытия.

Потери давления



Формула перехода от воздуха к другим газам

Тип газа	Плотность (кг/м³)	к
Природный газ	0,8	1,25
Сжиженный газ	2,08	0,77
Воздух	1,25	1,00

$$V_{\text{возд}} = \frac{V_{\text{исп. газа}}}{K}$$

$$K = \sqrt{\frac{\text{плотность воздуха}}{\text{плотность газа}}}$$



Представительство в Украине: ООО "Италгаз"
 07400, г. Бровары, ул. Кирова, 90, оф. 39
 т. (044) 233-21-48, т/ф: (04594) 7-26-62/66
www.italgaz.com.ua, e-mail: info@italgaz.com.ua

