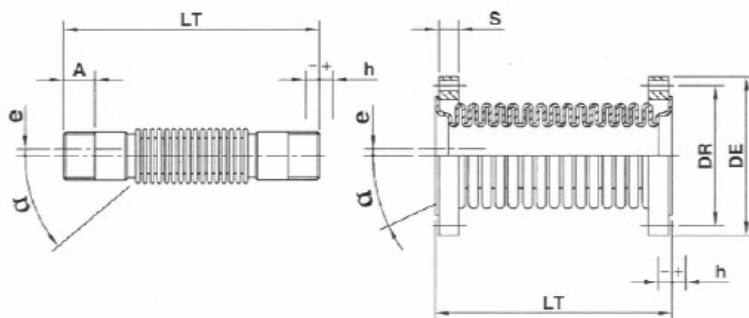




В соответствии с требованиями Правил 97/23/CE



GA

GAF

Допустимые смещения и габариты

Присоединение	Аксиальное смещение, мм			Угловое смещение, °	Поперечное смещение, мм	Размеры, мм				
	h+	h-	h сум.			$\alpha \pm$	e ±			
GA						A	LT			
3/8	10	10	20	35	5	10	130			
1/2	10	10	20	35	5	18	170			
3/4	10	10	20	30	5	18	180			
1	10	10	20	25	6	22	200			
1 1/4	12	12	24	35	10	24	220			
1 1/2	15	15	30	35	10	24	240			
2	15	15	30	30	10	28	240			
GAF						DE	DR	LT	S	
DN 65	20	20	40	20	10	185	145	150	18	
DN 80	20	20	40	20	10	200	160	160	20	
DN 100	20	20	40	20	10	220	180	170	23	
DN 125	25	25	50	4	6	250	210	240	24	
DN 150	25	25	50	4	6	285	240	240	24	

Компенсирующие вставки с резьбовым (GA) и фланцевым соединением (GAF) являются очень полезной деталью во время сборки газовых линий. Их желательно устанавливать перед горелками любого газоиспользующего оборудования. Вставки защищают от нежелательных напряжений из-за несоосности при сборке газопроводов, передаче вибраций по газовой линии, облегчают сам монтаж (допустимый угол поворота α).

Технические характеристики

Максимальное рабочее давление 3 бар.
 Тестовое давление 4 бар.
 Рабочая температура -20°C ... +60°C.

Конструкция

Вставка GA изготовлена преимущественно из нержавеющей стали. Фланцы вставки GAF изготовлены из углеродистой стали, рабочая часть (сильфон) – нержавеющая сталь. Все контактирующие с газом поверхности изготовлены из нержавеющей стали.

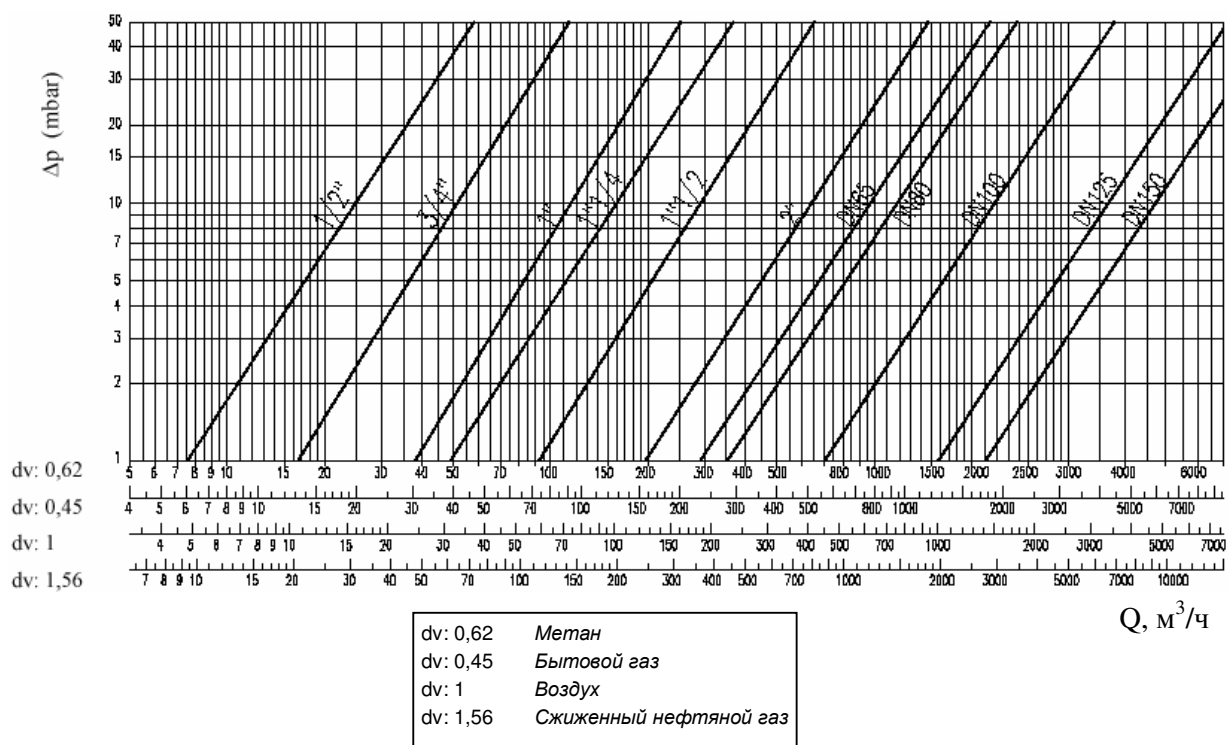
Руководство по установке

Компенсирующие муфты можно устанавливать в любом положении.

При установке резьбовых муфт рекомендуется использовать один трубный ключ и один контрключ для фиксации вращающихся патрубков, подгоняемых к соединению муфты. *Следует соблюдать осторожность во избежание перекашивания сильфона.*

Перед установкой необходимо убедиться в том, что возможные осевые, угловые и боковые отклонения трубы не превышают максимальные значения, указанные в таблице, даже с учетом теплового расширения труб, вычисленного соответствующим образом. Также большое значение имеет коэффициент полноты давления, поэтому во избежание чрезмерной деформации муфты рекомендуется установить трубы на надлежащие скользящие опоры, закрепленные на полу или стене.

Диаграмма расхода / потери давления



Представительство в Украине: ООО
“Италгаз”
07400, г. Бровары, ул.Кирова, 90, оф. 39
т.: (044) 233-21-48, т.: (04494) 7-26-62/63/64/65
факс: (04494) 7-26-66
www.italgaz.com.ua, e-mail: info@italgaz.com.ua