



Электромагнитные нормально закрытые клапаны непрямого действия, со вспомогательной мембраной

Тип 107. 2-х линейный отсечной клапан для автоматического управления воздухом, нейтральными газами, водой, паром, светлыми нефтепродуктами и другими средами, совместимыми с используемыми материалами уплотнений.

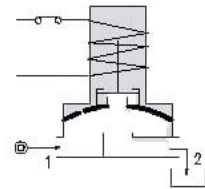
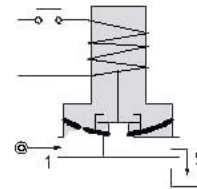
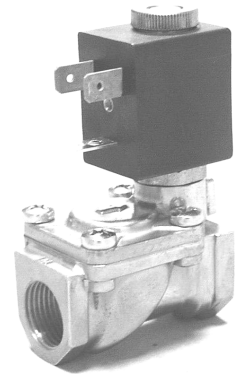
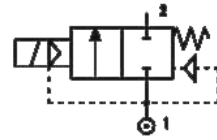
Техническая характеристика

Максимально допустимое давление	25 бар (2,5 МПа)
Минимальный требуемый перепад давления между входом и выходом	0,15 бар (15 кПа)
Максимальная вязкость	25 сСт (мм ² /с)
Допустимая температура внешней среды, °С	
для катушки класса F	-10 ° ... +55 °С
для катушки класса H	-10 ° ... +80 °С

Конструкция

Корпус клапана с крышкой	латунь
Арматурная трубка	нержавеющая сталь
Плунжер и сердечник	нержавеющая сталь
Пружина	нержавеющая сталь
Материал уплотнения	NBR, по заказу - FPM, EPDM

Предпочтителен монтаж с вертикальным положением катушки.



Основные технические параметры

Код	Присоединение, дюйм	Отверстие, мм	KV, м ³ /ч	Перепад давления, бар		Номинальная мощность			Катушка		Уплотнение	Температурный диапазон, °С	
				Минимально необходимый	макс	Перем. ток, ВА		Пост. ток, Вт	Тип	Ширина, мм			
						Переменный ток	Постоянный ток						Пусковая
E107B...10///.....	1/4	10	1,5	0,15	15	15	12	8	6,5	3	22	NBR = B EPDM = E FPM = V	-10 +90 < +140 -10 +130
E107C...10///.....	3/8	10	1,7		15	15	12	8	6,5	3	22		
E107C...12///.....	3/8	12	2,0		15	15	12	8	6,5	3	22		
E107D...12///.....	1/2	12	2,2		15	15	12	8	6,5	3	22		
E107E...18///.....	3/4	18	5,2		13	13	12	8	6,5	3	22		
E107F...25///.....	1	24	10,2		10	10	12	8	6,5	3	22		
E107G...37///.....	1 1/4	37	18		10	10	20	15	10	2	30		
E107H...37///.....	1 1/2	37	21		10	10	20	15	10	2	30		
E107L...50///.....	2	50	36		10	10	20	15	10	2	30		

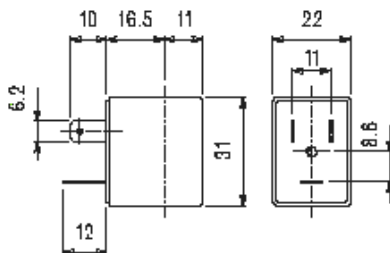
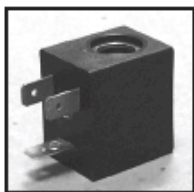
1 уплотнение Пример: E107DB12///301 NBR-уплотнение

2 катушка катушка 24 В пост. тока

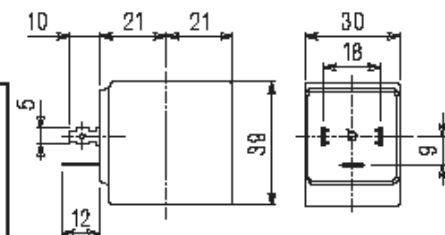
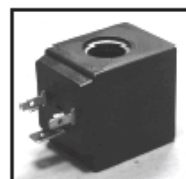
Электромагнитная катушка

Катушка	Переменный ток 50/60 Гц, В							Постоянный ток, В			Электрическое соединение	Коннектор код
	12	24	48	110	220	240	380	12	24	48		
тип	код											
3	30A	30B	30C	30D	30E	30F	30G	300	301	302	DIN 46244	10348000
2	20A	20B	20C	20D	20E	20F	20G	200	201	202	DIN 43650A	10349000

Описание: изоляция класса F, отклонения напряжения пер. тока +15% -10%, пост. тока ±10%.
Защита IP65 с присоединённым коннектором, IP00 без коннектора.



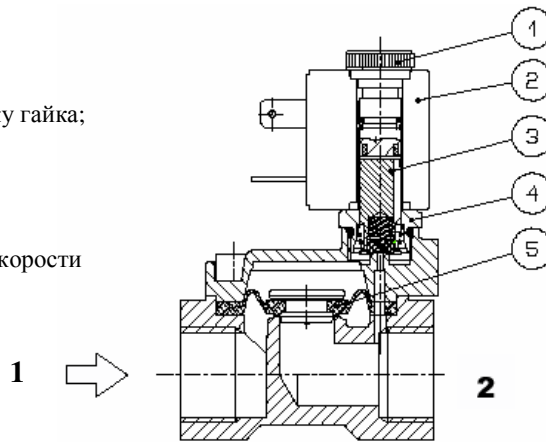
Тип 3, масса 0,05 кг



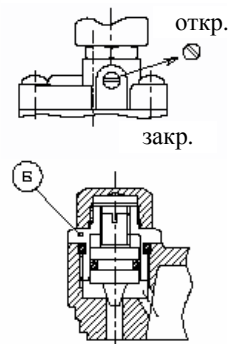
Тип 2, масса 0,12 кг

Список запчастей:

- 1 – фиксирующая катушку гайка;
- 2 – катушка;
- 3 – арматурная группа;
- 4 – арматурная трубка;
- 5 – мембранная группа;
- 6 – клапан регулировки скорости

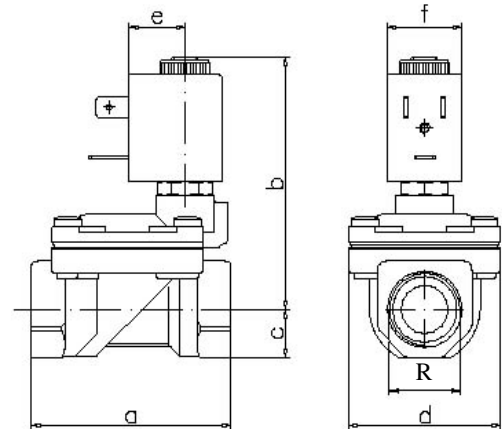


Ручная регулировка



Габаритные размеры

R	a	b	c	d	e	f	Масса, кг
1/4 Ø 10	47	67	11	32	16	22	0,25
3/8 Ø 10	47	67	11	32	16	22	0,25
3/8 Ø 12	60	76	14	45	16	22	0,45
1/2	60	76	14	45	16	22	0,45
3/4	75	78	18	55	16	22	0,66
1	96	88	20	72	16	22	1,20
1 1/4	144	98	28	102	21	30	3,20
1 1/2	144	98	28	102	21	30	2,90
2	152	122	35	119	21	30	4,50



Руководство по монтажу и эксплуатации

1. ПРЕДОСТЕРЕЖЕНИЯ ПЕРЕД ГИДРАВЛИЧЕСКИМ СОЕДИНЕНИЕМ

- 1.1. Убедитесь, что вас удовлетворяет тип клапана. Не превосходите параметры, указанные на этикетке клапана.
- 1.2. Убедитесь, что жидкость течёт в том же направлении, что указывает выбитая на корпусе клапана стрелка и что труба соответствует уровню расхода клапана.
- 1.3. Убедитесь в чистоте труб и, по возможности, установите фильтр перед клапаном.
- 1.4. При монтаже следите, чтобы внутрь не попадали никакие инородные тела, включая различные монтажные уплотнители, эти частицы могут засорить пилотные отверстия и др.
- 1.5. Прилагайте при монтаже усилие только к корпусу клапана, не воздействуйте на область катушки.
- 1.6. Клапан работает в любой позиции, но рекомендуется установка на горизонтальных трубах.
- 1.7. При присоединении к гибким трубам рекомендуется использовать фиксирующие отверстия.

2. ПРЕДОСТЕРЕЖЕНИЯ ПЕРЕД ЭЛЕКТРИЧЕСКИМ СОЕДИНЕНИЕМ

- 2.1. Проверьте, соответствует ли характеристика сети выбитым на катушке параметрам.
- 2.2. Клапаны на постоянном токе не требуют строго фиксированного соблюдения полярности (за исключением бистабильного типа).
- 2.3. Для облегчения отвода тепла, устанавливайте клапан в вентилируемом месте, в стороне от источников тепла.
- 2.4. Возможно, что температура катушки в комбинации с окружающей температурой и температурой жидкости может вызвать горение.
- 2.5. Фиксирующая катушку гайка не должна быть перетянута, момент не более чем 1,5 Нм.

3. ОБСЛУЖИВАНИЕ

- 3.1. Катушка может быть заменена без демонтажа клапана с трубопровода.
- 3.2. Запчасти легко подбираются для всех сменных частей клапана.
- 3.3. При замене направляющей трубки не превосходите следующие напряжения.
 - 3.3.1. Нормально открытые клапаны: 16 мм ключ = 2,5 Нм; 22 мм ключ = 3 Нм.
 - 3.3.2. Нормально закрытые клапаны: 11 мм ключ = 1,5 Нм; 16 мм ключ = 2,5 Нм; 22 мм ключ = 3 Нм (латунь); 22 мм ключ = 80 Нм (сталь).
- 3.4. Перед снятием клапана убедитесь, что выключена подача питания и нет давления в трубопроводе.
- 3.5. Если необходимо прочистка клапана, делайте это аккуратно для избегания повреждений.
- 3.6. Сердечник должен свободно перемещаться внутри направляющей трубки, в случае износа, загрязнения и др. необходимо заменить соответствующие части.
- 3.7. Уплотнения должны быть заменены в случае повреждений.
- 3.8. Диафрагменные пилотные отверстия не должны быть заблокированы для правильной работы клапанов сервотипа. Проверьте, не повреждена ли диафрагма, замените в случае необходимости.

Представительство в Украине: ООО “Италгаз”

07400, г. Бровары, ул.Кирова, 90, оф. 39

т.: (044) 233-21-48, т.: (04494) 7-26-62/63/64/65

факс: (04494) 7-26-66

www.italgaz.com.ua, e-mail: info@italgaz.com.ua