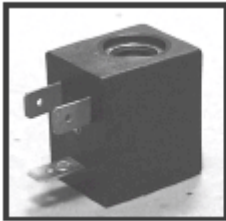




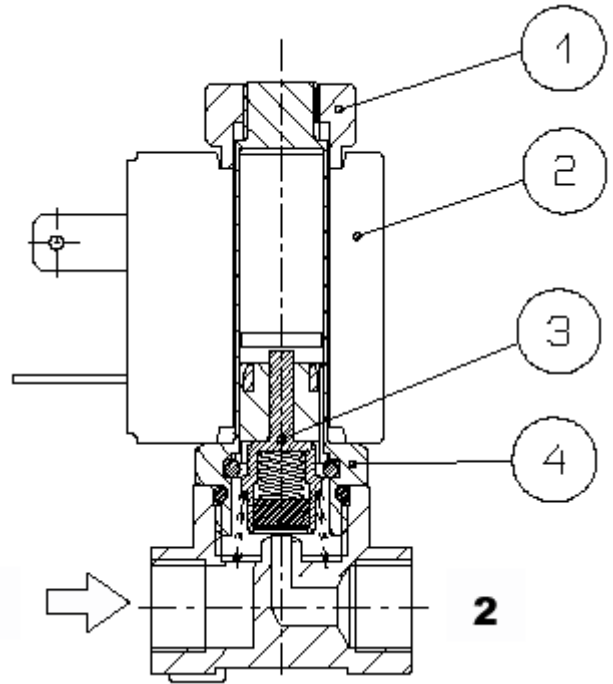
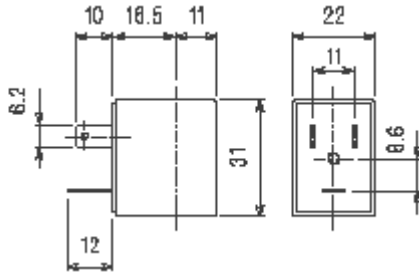
## Электромагнитная катушка

Катушка	Переменный ток 50/60 Гц, В							Постоянный ток, В			Электрическое соединение	Коннектор
	12	24	48	110	220	240	380	12	24	48		
тип	код										DIN 46244	код
3	30A	30B	30C	30D	30E	30F	30G	300	301	302		

Описание: изоляция класса F, отклонения напряжения пер. тока +15% -10%, пост. тока  $\pm 10\%$ .  
Защита IP65 с присоединённым коннектором.

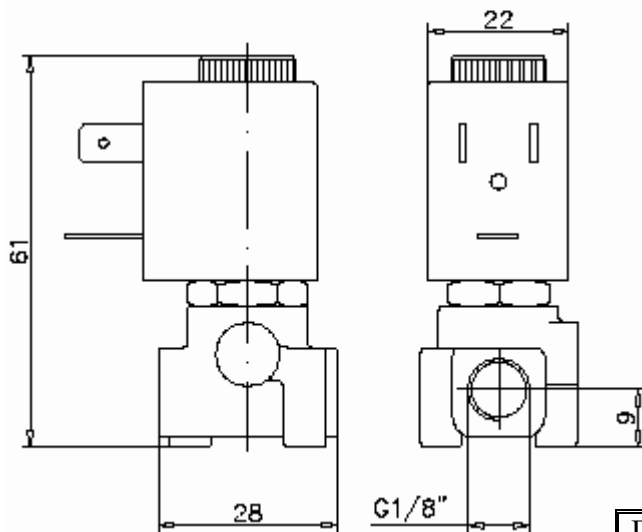
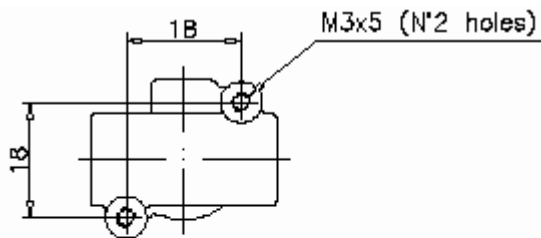


Тип 3, масса 0,05 кг



### Список запчастей:

- 1 – фиксирующая катушку гайка;
- 2 – катушка;
- 3 – уплотнительная сборка;
- 4 – арматурная сборка.



**Габариты:**  
(масса 0,13 кг)

Представительство в Украине: ООО "Италгаз"  
07400, г. Бровары, ул. Шевченко, 8а  
тел: (044) 233-21-48, тел/ф: (04494) 4-12-70  
www.italgaz.com.ua, e-mail: info@italgaz.com.ua