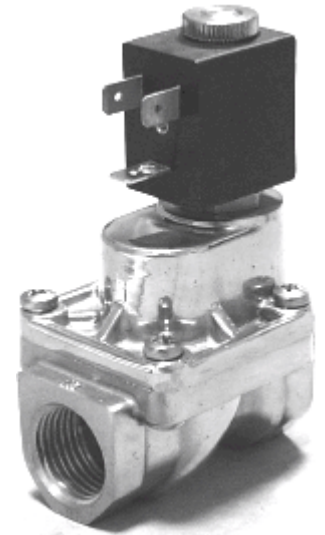




Электромагнитные нормально открытые клапаны непрямого действия, со вспомогательным поршнем

Тип 218. 2-х линейный отсечной клапан для автоматического управления воздухом, нейтральными газами, водой, паром, светлыми нефтепродуктами и другими средами, совместимыми с используемыми материалами уплотнений.

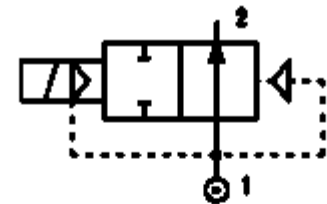


Техническая характеристика

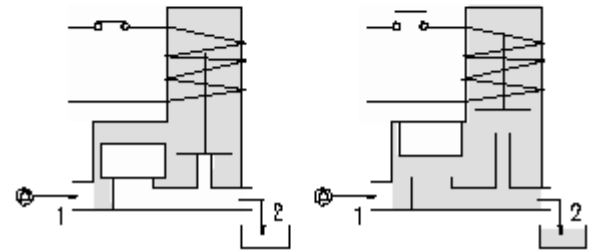
Максимально допустимое давление	40 бар (4,0 МПа)
Минимальный требуемый перепад давления между входом и выходом	1 бар
Максимальная вязкость	25 сСт (мм ² /с)
Допустимая температура внешней среды, °С	
для катушки класса F	-10 ⁰ ... +55 ⁰ С
для катушки класса H	-10 ⁰ ... +80 ⁰ С

Конструкция

Корпус клапана с крышкой	латунь
Арматурная трубка	латунь (3/8 – 1/2) нержавеющая сталь (1/4)
Плунжер и сердечник	нержавеющая сталь
Пружина	нержавеющая сталь
Поршень	латунь
Поршневые кольца	PTFE усиленная
Материал уплотнения	PTFE – главное, FPM – остальные.



Предпочтителен монтаж с вертикальным положением катушки.



Основные технические параметры

Код	Присоединение, дюйм	Отверстие, мм	KV, м ³ /ч	Перепад давления, бар			Номинальная мощность			Катушка		Уплотнение	Температурный диапазон, °С
				Минимально необходимый	макс		Перем. ток, ВА		Пост. ток, Вт	Тип	Ширина, мм		
					Переменный ток	Постоянный ток	Пусковая	Дежурная					
E218BV52///.....	1/4	5,2	0,47	0,3	21	16	12	8	6,5	3	22	PTFE FPM	-10 +130
E218CV12///.....	3/8	12	2,0	1	16	16	12	8	6,5	3	22		
E218DV12///.....	1/2	12	2,2	1	16	16	12	8	6,5	3	22		

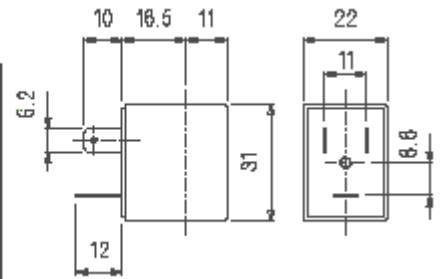
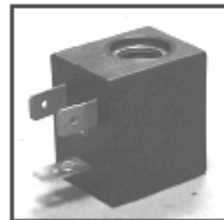
1 катушка
максимальная допустимая утечка 2 нл/ч

Пример: E218CV12///30E
катушка типа 3, 220 В пер. тока

Электромагнитная катушка

Катушка	Переменный ток 50/60 Гц, В							Постоянный ток, В			Электрическое соединение	Коннектор
	12	24	48	110	220	240	380	12	24	48		
тип	код										DIN 46244	код
3	30A	30B	30C	30D	30E	30F	30G	300	301	302		

Описание: изоляция класса F, отклонения напряжения пер. тока +15% -10%, пост. тока ±10%.
 Защита IP65 с присоединённым коннектором, IP00 без коннектора.



Тип 3, масса 0,05 кг

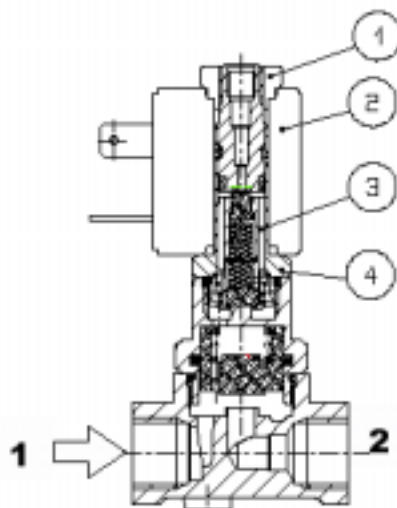
Список запчастей:

Версия 1/4:

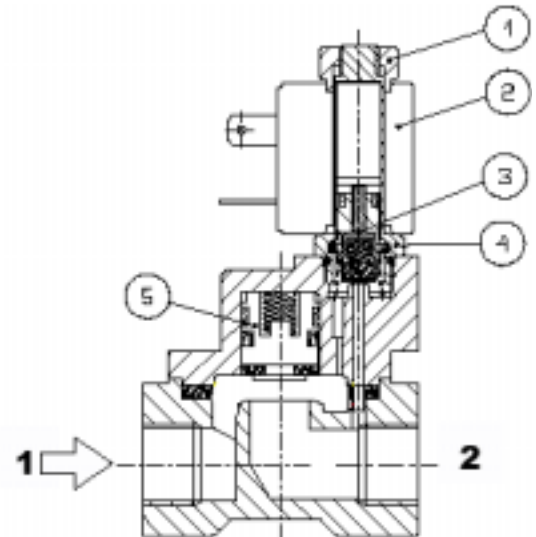
- 1 – фиксирующая катушку гайка;
- 2 – катушка;
- 3 – арматурная группа;
- 4 – арматурная трубка с сердечником;

Версия 3/8 – 1/2:

- 1 – фиксирующая катушку гайка;
- 2 – катушка;
- 3 – уплотнительная группа;
- 5 – поршневая группа.

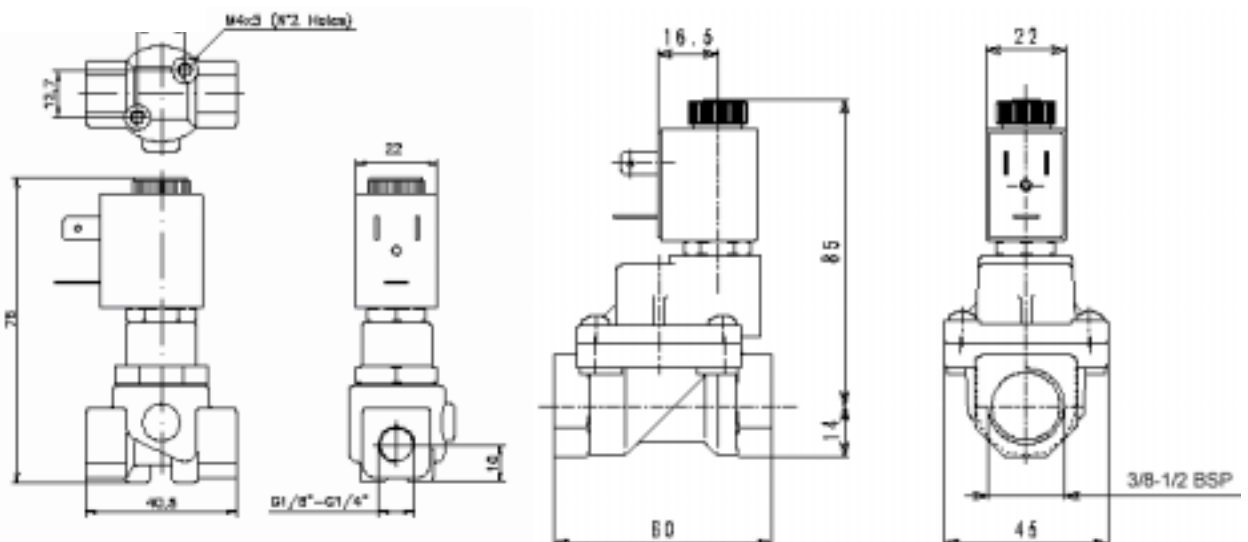


1/4



3/8 - 1/2

Габариты:



Представительство в Украине: ООО "Италгаз"
 07400, г. Бровары, ул. Шевченко, 8а
 тел: (044) 233-21-48, тел/ф: (04494) 4-12-70
www.italgaz.com.ua, e-mail: info@italgaz.com.ua