

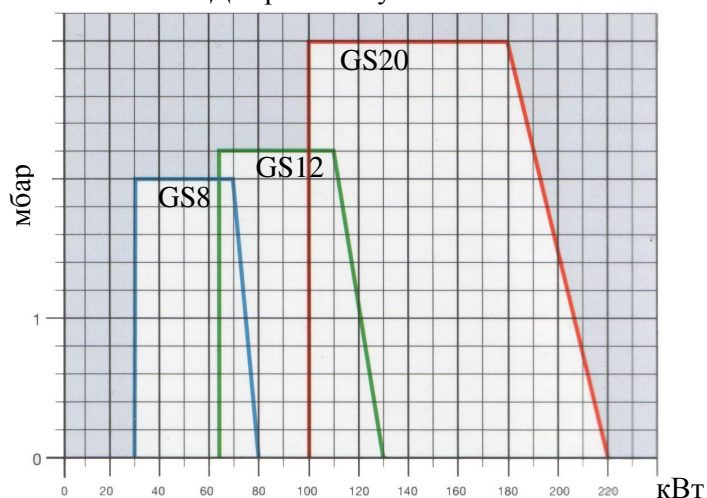
Газові пальники

Серія GS 8 • GS 12 • GS 20

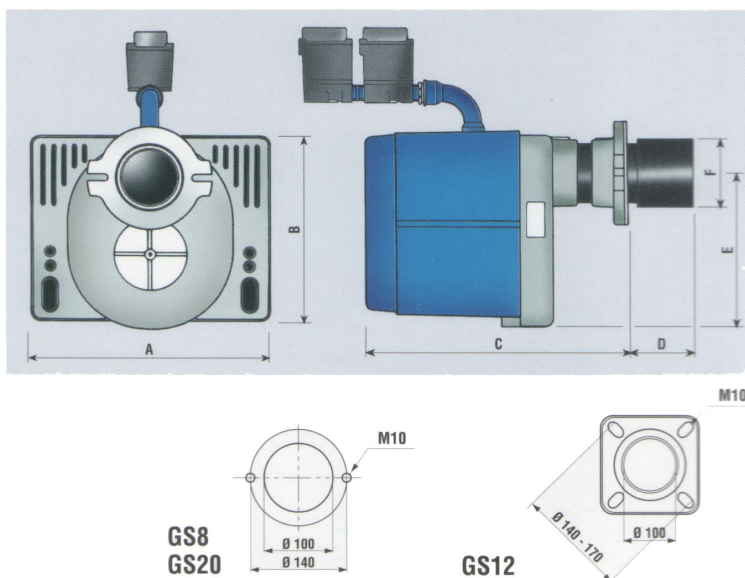
Технічні характеристики

Модель	Потужність, кВт	Тиск газу, мбар	Витрата газу, м ³ /год	Діаметр	Двигун, кВт	Вага, кг
GS 04	14 – 43	16 – 50	1,4 – 4,4	½''	0,05	10
GS 8	32 – 80	16 – 50	3,2 – 8	¾''	0,1	19
GS 12	65 – 120	16 – 50	6,5 – 12	¾''	0,1	22
GS 20	95 – 200	17 – 50	9,5 – 20	1''	0,2	35

Діаграма потужності



Розміри



Модель	A	B	C	D	E	F, Ø	G	H, Ø
GS 8	346	285	350 – 430	50 – 130	220	85	140	100
GS 12	346	285	350 – 430	50 – 130	220	100	140	110
GS 20	416	395	480 - 615	100 - 235	287	145	190	150



ООО "Италгаз"

07400, г. Бровары, ул. Кирова, 90, оф.39

тел: (044) 233-21-48, тел: (04494) 7-26-62/63/64/65

факс: (04494) 7-26-66

www.italgaz.com.ua, e-mail: info@italgaz.com.ua

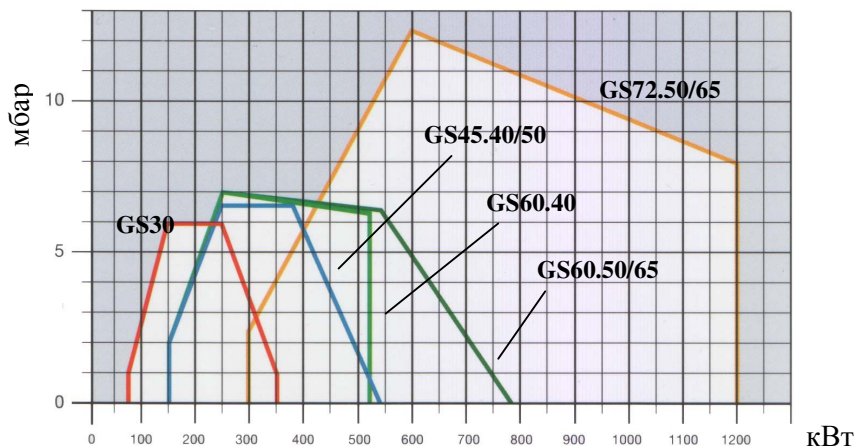
Двоступеневі газові пальники

Серія GS 30 • GS 45 • GS 60 • GS 72

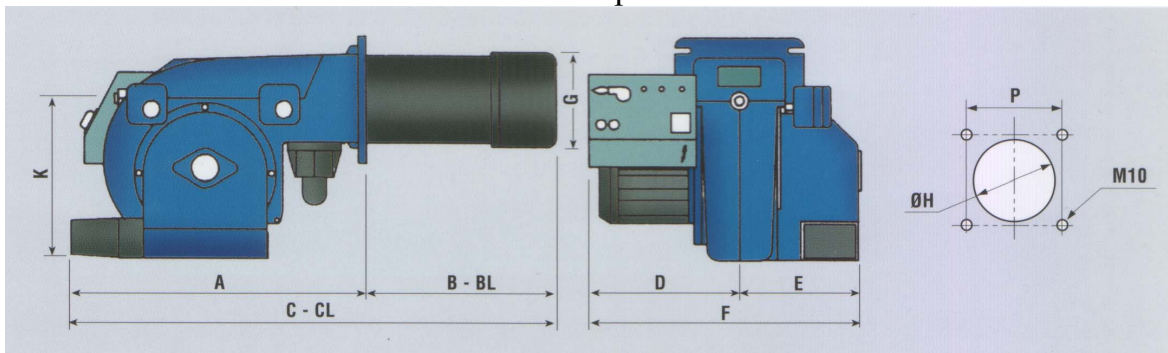
Технічні характеристики

Модель	Потужність, кВт	Тиск газу, мбар	Витрата газу, м ³ /год	Діаметр	Двигун, кВт	Електроживлення
GS 30	65 – 350	20 – 200	6,9 – 37	1 ¼”	0,37	230 В – 50 Гц
GS 45.40	145 – 520	24 – 200	15,3 – 55	1 ¼”	0,55	230 В – 50 Гц
GS 45.50	145 – 520	20 – 200	15,3 – 55	2”	0,55	230 В – 50 Гц
GS 60.40	160 – 523	26 – 200	17 – 56	1 ¼”	1,1	230–400 В – 50 Гц
GS 60.50	160 – 800	30 – 200	17- 84,7	2”	1,1	230–400 В – 50 Гц
GS 60.65	160 – 800	20 – 200	17 – 84,7	65	1,1	230–400 В – 50 Гц
GS 72.50	300 – 1200	60 – 200	32 – 127	2”	2,2	230–400 В – 50 Гц
GS 72.65	300 – 1200	28 - 200	32 - 127	65	2,2	230–400 В – 50 Гц

Діаграма потужності



Розміри



Модель	A	B	BL	C	CL	D	E	F	G	K	H	P
GS 30	555	225	325	780	880	260	200	460	144	290	160	155
GS 45	660	250	350	1010	1100	290	250	540	144	350	160	190
GS 60	660	350	440	1010	1100	290	250	540	184	350	200	190
GS 72	825	395	505	1220	1330	370	350	720	235	375	250	216-250



ООО "Италгаз"

07400, г. Бровары, ул. Кирова, 90, оф.39

тел: (044) 233-21-48, тел: (04494) 7-26-62/63/64/65

факс: (04494) 7-26-66

www.italgaz.com.ua, e-mail: info@italgaz.com.ua