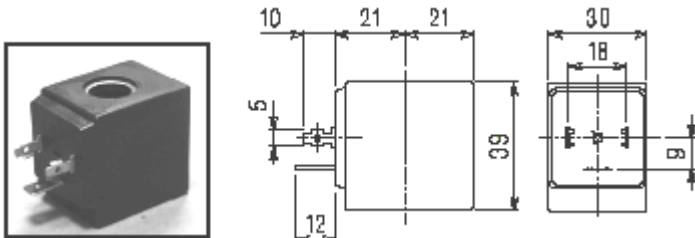




## Электромагнитная катушка

Катушка	Переменный ток 50/60 Гц, В							Постоянный ток, В			Электрическое соединение	Коннектор
	12	24	48	110	220	240	380	12	24	48		
тип	код											
2	20A	20B	20C	20D	20E	20F	20G	200	201	202	DIN 43650A	10349000

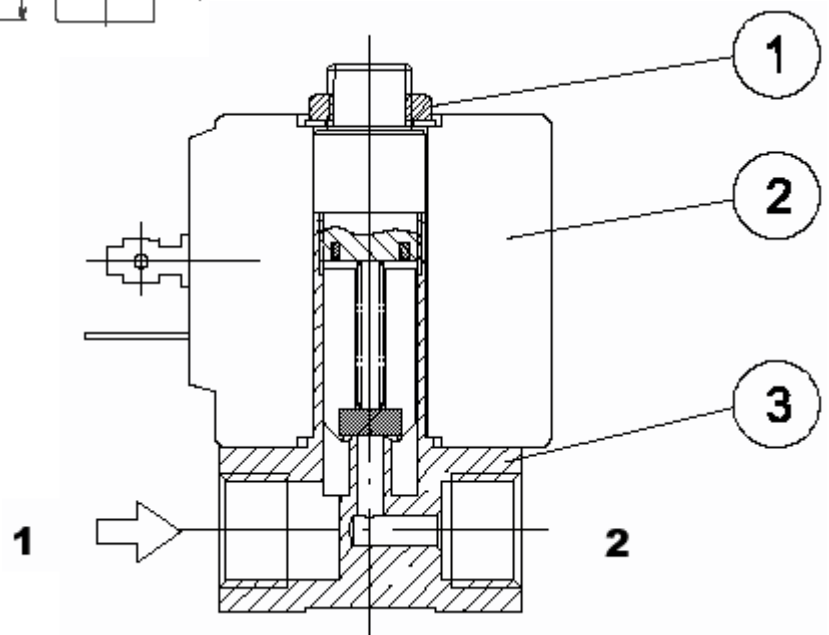
Описание: изоляция класса F, отклонения напряжения пер. тока +15% -10%, пост. тока  $\pm 10\%$ .  
Защита IP65 с присоединённым коннектором.



Тип 2, масса 0,12 кг

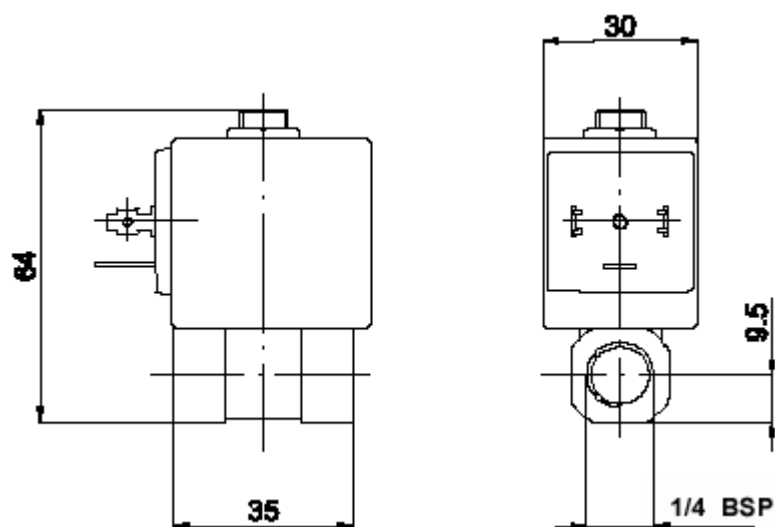
### Список запчастей:

- 1 – фиксирующая катушку гайка;
- 2 – катушка;
- 3 – клапан.



### Габариты:

(масса 0,22 кг)



Представительство в Украине: ООО "Италгаз"  
07400, г. Бровары, ул. Шевченко, 8а  
тел: (044) 233-21-48, тел/ф: (04494) 4-12-70  
www.italgaz.com.ua, e-mail: info@italgaz.com.ua