

## V-2T

### РЕЗЬБОВОЙ ШАРОВОЙ КРАН (2-х составной)

### SCREWED BODY BALL VALVE ( 2-piece )



- \* Применяется в фармацевтика, пищевая отрасли.
- \* Герметичный регулируемый уплотнитель корпуса.
- \* Полная герметичная конструкция корпуса.
- \* Корпус и дополнительные части изготовлены из высококачественного литья.
- \* Легко монтируемый привод.
- \* В закрытом и открытом положениях испытан под водой при давлении 10 bar.

#### ТЕХНИЧЕСКАЯ ХАРАКТЕРИСТИКА:

- \* Рабочее давление : 1000 psi
- \* Температура : от -50°C до +210°C
- \* Соединение : резьбовое
- \* Полнопроходной диаметр : от 1/2" до 4"

#### ВЫБОРОЧНО:

- \* Блокировочный замок
- \* For food and general chemical service applications
- \* Adjustable steam packing
- \* Blow - out - proof steam design
- \* Body and end caps quality investment casting
- \* Designed for easy actuator mounting
- \* 100 % test air under water, at 100 psi, open and closed positions

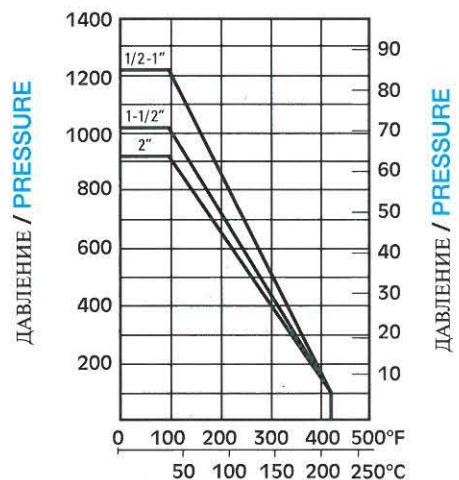
#### SPECIFICATIONS:

- \* Working pressure: 1000 psi WOG
- \* Temperature range: - 50 to 210°C
- \* End types: Threaded

#### OPTIONS:

- \* Padlocking device

НОРМА ДАВЛЕНИЕ - ТЕМПЕРАТУРА  
PRESSURE - TEMPERATURE RATING



ТЕМПЕРАТУРА / TEMPERATURE

### Сферы применения / Typical Applications

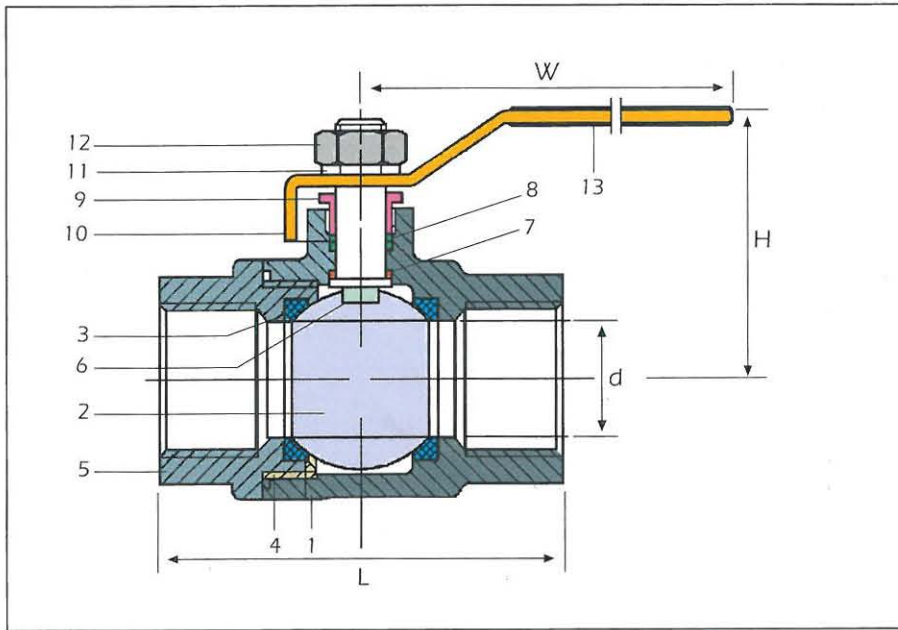
Применяется в пищевой и общехимической отраслях.  
For food and general chemical service application.

### Установка / Installation

Установка предусмотрена в любом положении.  
Installation is in all positions.

# V-2T

РЕЗЬБОВОЙ ШАРОВОЙ КРАН (2-х составной) / SCREWED BODY BALL VALVE ( 2-piece )



## ЗАПАСНЫЕ ЧАСТИ / SPARE PARTS

№ / Nr.	Наименование детали / Part name	Материал / Material	Кол. / Qty.
1	Корпус / Body	ASTM A351 GR. CF8M	1
2	Шар / Ball	Нержавеющая сталь 316 / Stainless steel 316	1
3	Седлаще (седло) / Seat	PTFE	2
4	Соединительный уплотнитель / Joint gasket	PTFE	1
5	Крышка / End cap	ASTM A351 GR. CF8M	1
6	Стержень / Stem	Нержавеющая сталь 316 / Stainless steel 316	1
7	Регулировочная шайба давления / Thrust washer	PTFE	1
8	Прокладка / Stem packing	PTFE	1
9	Сальниковая гайка / Gland nut	Нержавеющая сталь 304 / Stainless steel 304	1
10	Ручка / Handle	Нержавеющая сталь 304 / Stainless steel 304	1
11	Шайба стержня / Stem washer	Нержавеющая сталь 304 / Stainless steel 304	1
12	Гайка стержня / Stem nut	Нержавеющая сталь 304 / Stainless steel 304	1
13	Покрытие ручки / Handle cover	Пластмассовый / Plastic	1

Диаметр / Size	d	L	H	W	Коэффициент Cv Factor	Скрюченность дюйм / фут Torque inch / LBS	Вес в кг. Weight in kg.
1/2"	15	75	52	110	10	43	0.38
3/4"	20	80	57	126	25	65	0.63
1"	25	90	78	160	35	101	1.00
1-1/4"	32	110	88	160	46	158	1.65
1-1/2"	38	120	95	192	80	187	2.25
2"	50	140	102	192	110	230	3.75