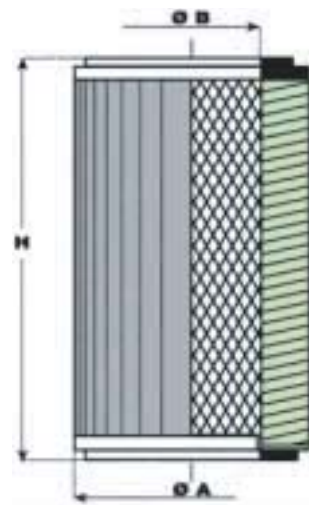




Pietro Fiorentini®

КАТРИДЖ ФИЛЬТРА - FILTERING CARTRIDGE



МАТЕРИАЛ КАТРИДЖА

Полиэстер длинноволокнистый армированный стальной сеткой; Фильтр. способность: 3-5-50 - 98%.

CARTRIDGE MATERIAL

Polyester needlefelt and reinforcing micro-draw steel plate; filtering capacity 3-5-50 µm at 98%.

РАЗМЕРЫ КАТРИДЖА

FILTERING CARTRIDGE DIMENSION

ТИП TYPE	G 1	G 1,5	G 2	G 2,5	G 3	G 4	G 5	G 6
H (MM)	165	210	270	283	320	415	470	625
H (MM)	95	120	165	200	252	299	390	475
H (MM)	50	69	86	110	138	186	246	320
Площадь фильт. поверхности (м.кв) Filtering area (sqm)	0,125	0,23	0,47	0,725	0,95	1,45	2,30	4,20

ДОПОЛНИТЕЛЬНОЕ ОБОРУДОВАНИЕ

- Одно или двух канальный шаровой кран
- Дифференциальный манометр
- Дифференциальный манометр с дистанционным извещением (reed контакты)
- Обвязка дифференциального манометра из трех стальных или графитных клапанов - 5 каналов с байпасом
- Манометр
- Датчик давления
- Уровнемер

AVAILABLE EQUIPMENTS

- Single or double drain ball valve
- Loss of pressure indicator
- Loss of pressure indicator with remote switch (reed contact)
- 3 valves 5 ways carbon or stainless steel manifold for loss of pressure indicator bypass
- Pressure gauge
- Differential pressure switch
- Level gauge switch



Приведенные данные не являются окончательными. Фирма оставляет за собой право на изменения без предварительного оповещения.
The data are not binding. We reserve the right to make modification without prior notice.

Pietro Fiorentini s.p.A.

UFFICI COMMERCIALI: - OFFICES:

I-20124 MILANO

Italy - Via Rosellini, 1 - Phone +39.02.6961421 (10 linee a.r.) - Telefax +39.02.6880457

E-mail: sales@fiorentini.com

I-36057 ARCUGNANO (VI)

Italy - Via E. Fermi, 8/10 - Phone +39.0444.968511 (10 linee a.r.) - Telefax +39.0444.960468

E-mail: arcugnano@fiorentini.com

I-80142 NAPOLI

Italy - Via B. Brin, 69 - Phone +39.081.5544308 - +39.081.5537201 - Telefax +39.081.5544568

ASSISTENZA POST-VENDITA E SERVIZIO RICAMBI: - SPARE PARTS AND AFTER-SALES SERVICE:

I-36057 ARCUGNANO (VI) - Italy - Via E. Fermi, 8/10 - Phone +39.0444.968511 (10 linee a.r.) - Telefax +39.0444.968513 - E-mail: service@fiorentini.com

КАТРИДЖНЫЕ ФИЛЬТРЫ CARTRIDGE FILTERS

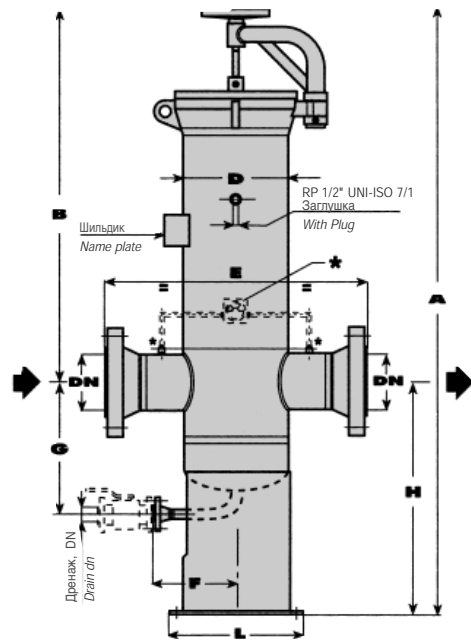
- Максимальное рабочее давление: 75-50-24-12-5 бар
- Максимальная рабочая температура: 100 - 50 град С
- Объем, накапливающийся в отстойнике: не более 12% от общей производительности фильтра с отводом в нижней части
- Maximum working pressure: 75-50-24-12-5 бар
- Maximum working temperature: 100-50 °C
- Collecting well volume: over 12% of total filter capacity with drain on bottom

ФИЛЬТРЫ ТИПА-FILTERS TYPE HFA/... - TRC ANSI 600/300

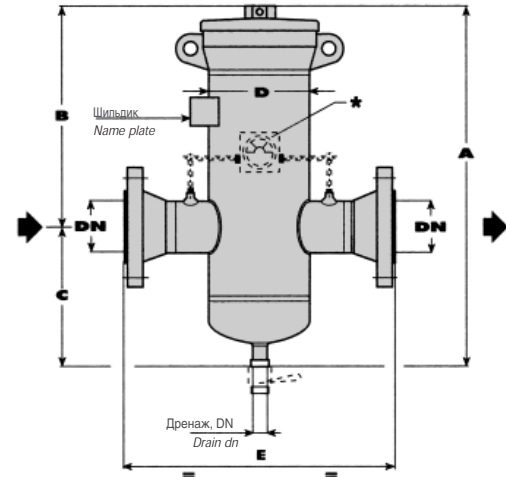
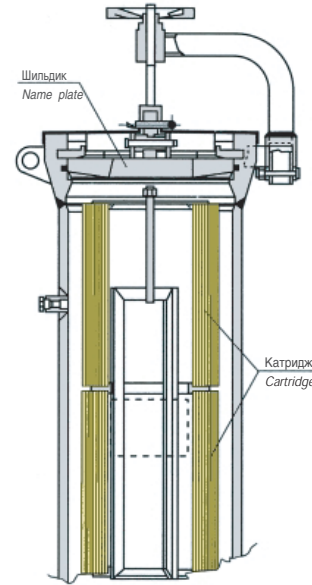
Устройство для демонтажа крышки фильтров типа HFA/30
 Closure flange removing device from type HFA/30 and over

Разрез устройства для демонтажа крышки
 Closure flange removing device cut-view

- ◆ Макс. рабочее давление: 75 бар для СЕРИИ ANSI 600
 Гидравлическое испытание: при 112,5 барах
- ◆ Макс. рабочее давление: 24 бара для СЕРИИ ANSI 300
 Гидравлическое испытание: при 37,5 бар
- ◆ Max working pressure = 75 bar for SERIE ANSI 600
 Hydraulic test = at 112,5 bar
- ◆ Max working pressure = 24 bar for SERIE ANSI 300
 Hydraulic test = at 37,5 bar



HFA/20 - TRC ÷ HFA/60 - TRC



HFA/1 - TRC ÷ HFA/15 - TRC

* Дифференциальный датчик давления с обвязкой из нержавеющей стали Ø 10x1 - по запросу.
 Loss of pressure indicator with manifold and tubing connection by stainless steel pipe Ø 10x1 mm on request.

Тип Type	Номинальный диаметр DN Available nozzle DN	Дренаж, DN Drain DN	Требуется разрешение Итальянской организации ISPESL (1)	A	B	C	D	E	F	G	H	L	Тип катриджа Cartridge type	Число катриджей Cartridge Q. TY	Масса (кг) Weight (kilos)	Общий объем (литры) Total volume (liters)	Объем конденсата (литры) Collecting volume (liters)	
HFA/1 - TRC	25	40	50	15	НЕТ	520	340	180	141	500	-	-	-	G1	1	40	6	1,5
HFA/1,5 - TRC	50	65	80	15	НЕТ	605	405	200	168	550	-	-	-	G1,5	1	60	10	2,5
HFA/2 - TRC	65	80	100	15	НЕТ	750	490	260	219	650	-	-	-	G2	1	115	23	5,7
HFA/10 - TRC	40	50	65	15	НЕТ	690	510	180	141	500	-	-	-	G1	2	48	9	1,5
HFA/15 - TRC	65	80	100	15	НЕТ	820	620	200	168	550	-	-	-	G1,5	2	85	15	2,5
HFA/20 - TRC	65	80	100	25	ДА/YES	1560	760	330	219	650	150	350	800	G2	2	145	29	5,7
HFA/25 - TRC	80	100	125	25	ДА/YES	1635	835	-	273	750	200	365	800	G2,5	2	320	50	8
HFA/30 - TRC	100	125	150	25	ДА/YES	1900	1100	-	324	800	250	420	800	G3	2	360	80	12
HFA/40 - TRC	125	150	200	25	ДА/YES	2380	2480	-	406	1000	320	510	900	G4	2	650	155	25
HFA/50 - TRC	200	250	300	40	ДА/YES	2700	1640	-	508	1100	350	660	1000	G5	2	1400	300	52
HFA/60 - TRC	250	300	350	40	ДА/YES	3200	2100	-	609	1200	400	750	1100	G6	2	1750	580	90

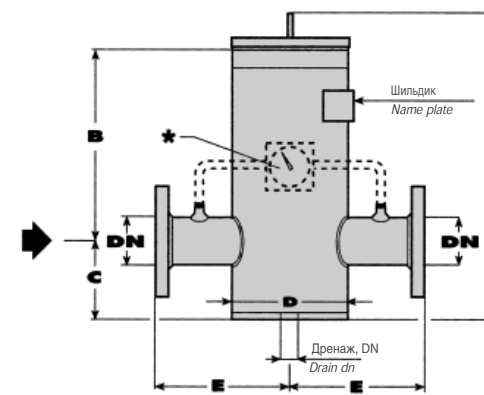
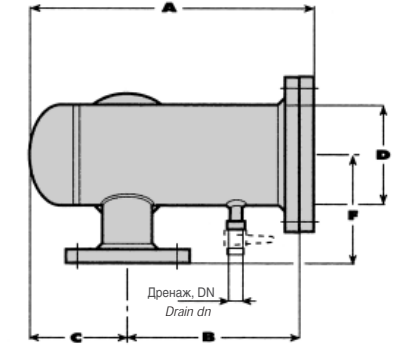
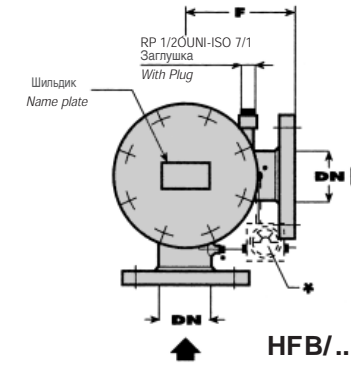
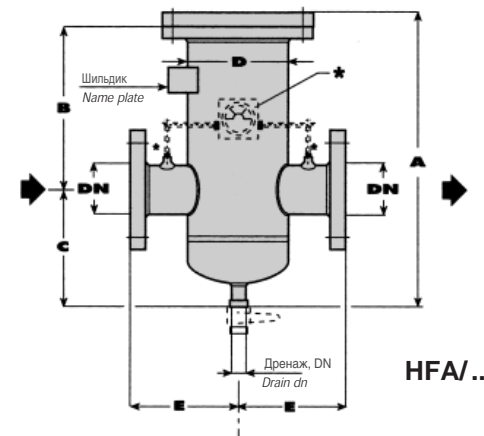
Устройство для быстрого открытия.
 По запросу возможно до макс. давления согласно ANSI 600/300 или ANSI B16.5.

Quick opening head device.
 On request, it's available for maximum working pressure as rating ANSI 600/300 on ANSI B16.5 code.

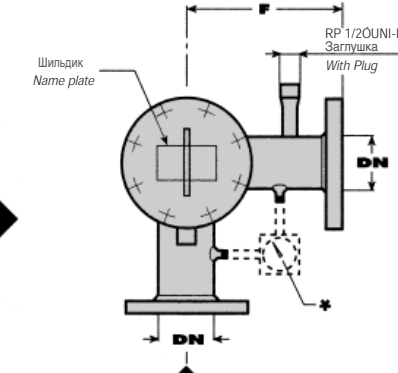
(1) - для Италии

ФИЛЬТРЫ ТИПА-FILTERS TYPE HFA/... , HFB/... , FRA... , FRB/... PN16 ANSI 150

- ◆ Макс. рабочее давление 5 бар
 Гидравлические испытания -7,5 бар
- ◆ Макс. рабочее давление -12 бар
 Гидравлические испытания -18 бар
- ◆ Max working pressure = 5 bar
 Hydraulic test = at 7,5 bar
- ◆ Max working pressure = 12 bar
 Hydraulic test = at 18 bar



FRA/...



FRB/...

* Дифференциальный датчик давления с обвязкой из нержавеющей стали Ø 10x1 - по запросу.
 Loss of pressure indicator with manifold and tubing connection by stainless steel pipe Ø 10x1 mm on request.

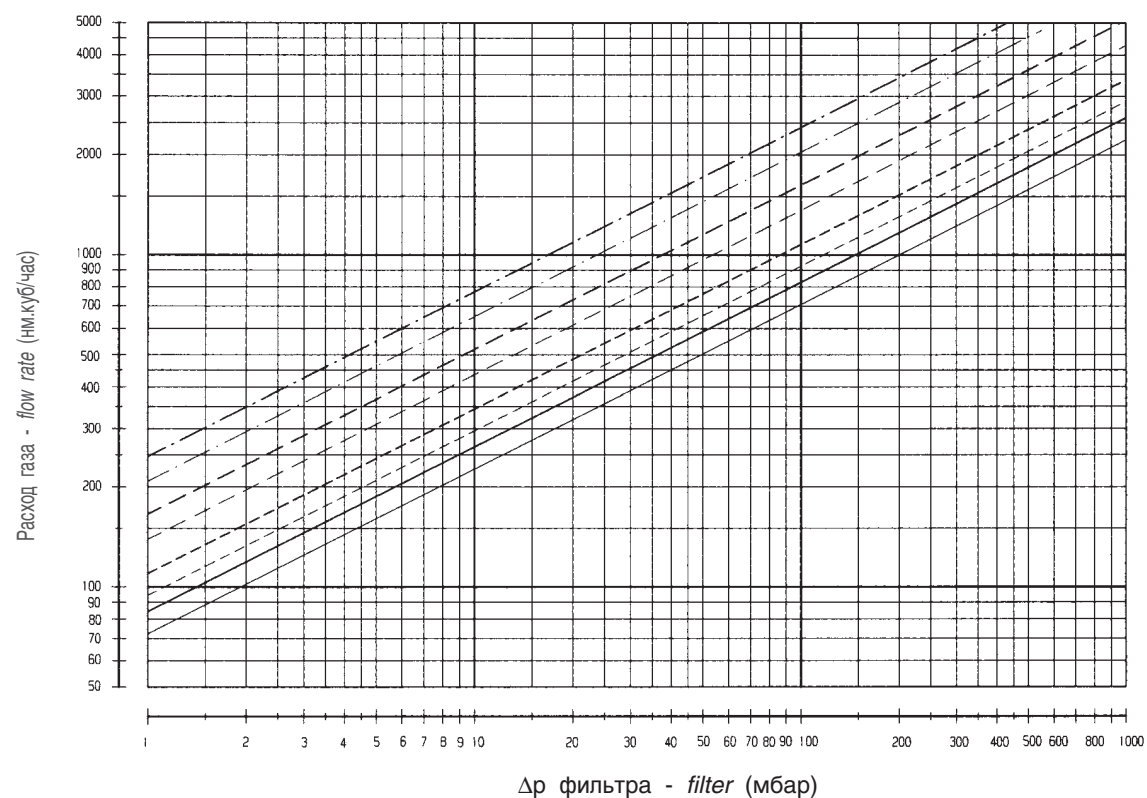
Тип Type	Номинальный диаметр DN Available nozzle DN	Дренаж, DN Drain DN	A	B	C	D	E	F	Тип катриджа Cartridge type	Число катриджей Cartridge Q. TY	Масса (кг) Weight (kilos)	Общий объем (литры) Total volume (liters)	Объем конденсата (литры) Collecting volume (liters)		
HFA/1 HFB/1	-	40	50	20	410	250	160	141	200	200	G1	1	22	5	1,2
HFA/1,5 HFB/1,5	50	65	80	20	505	320	185	168	225	230	G1,5	1	37	8	2
HFA/2 HFB/2	-	80	100	20	610	390	220	219	250	250	G2	1	52	19	5
HFA/2,5 HFB/2,5	-	100	125	20	680	450	230	273	300	300	G2,5	1	75	35	8
HFA/3 HFB/3	-	125	150	20	785	510	275	323	325	350	G3	1	100	60	14
HFA/4 HFB/4	-	150	200	25	955	630	325	406	400	400	G4	1	155	115	27
HFA/5 HFB/5	-	200	250	25	1100	715	385	508	450	450	G5	1	240	210	50
HFA/6	-	250	300	25	1425	960	465	600	550	-	G6	1	330	385	85
FRA/1 FRB/1	-	40	50	20	355	211	98	141	200	200	G1	1	18	3,5	0,75
FRA/1,5 FRB/1,5	50	65	80	20	418	263	108	168	225	230	G1,5	1	27	7	1,1
FRA/2 FRB/2	-	80	100	20	522	343	129	219	250	250	G2	1	52	13	1,8
FRA/2,5 FRB/2,5	-	100	125	20	570	370	150	273	300	300	G2,5	1	70	30	8

По запросу возможно до макс. давления согласно ANSI 150 или ANSI B16.5.
 Начиная с моделей 2,5 с макс. рабочим давлением 12 бар требуется разрешение ISPESL.

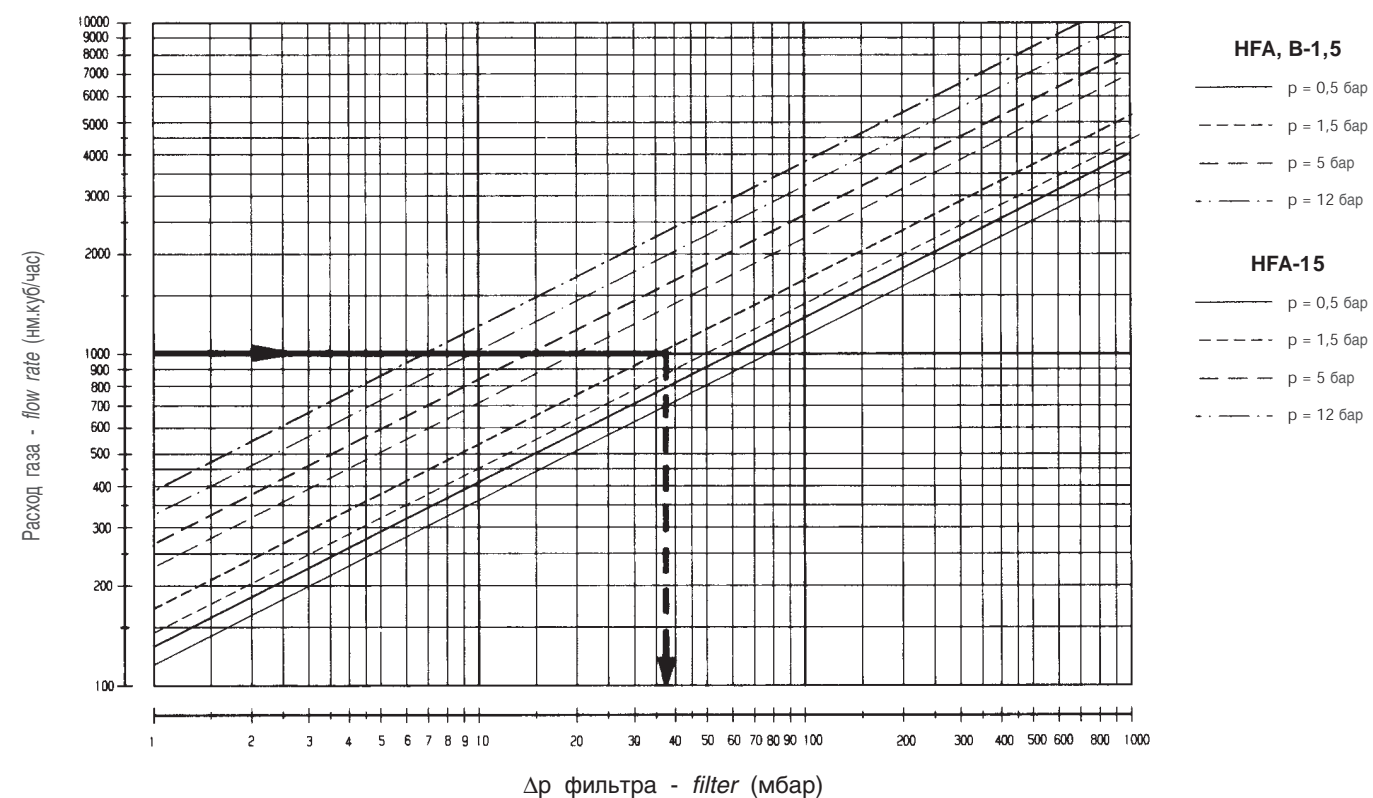
On request, it's available for maximum working pressure as rating ANSI 150 on ANSI B16.5 code.
 From size 2.5 with maximum working pressure of 12 bar Italian Authority Approval is required. (1)

(1) Для Италии

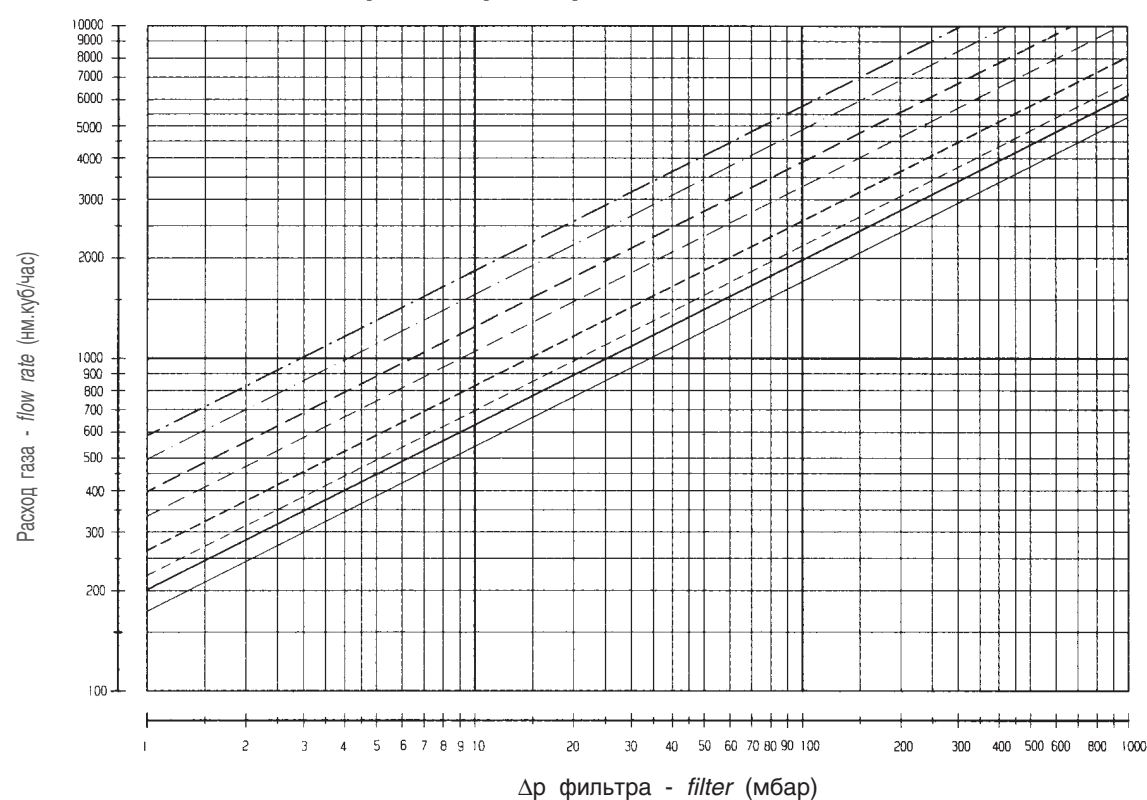
Δр для фильтров HFA,B-1÷HFA-10 DN 50



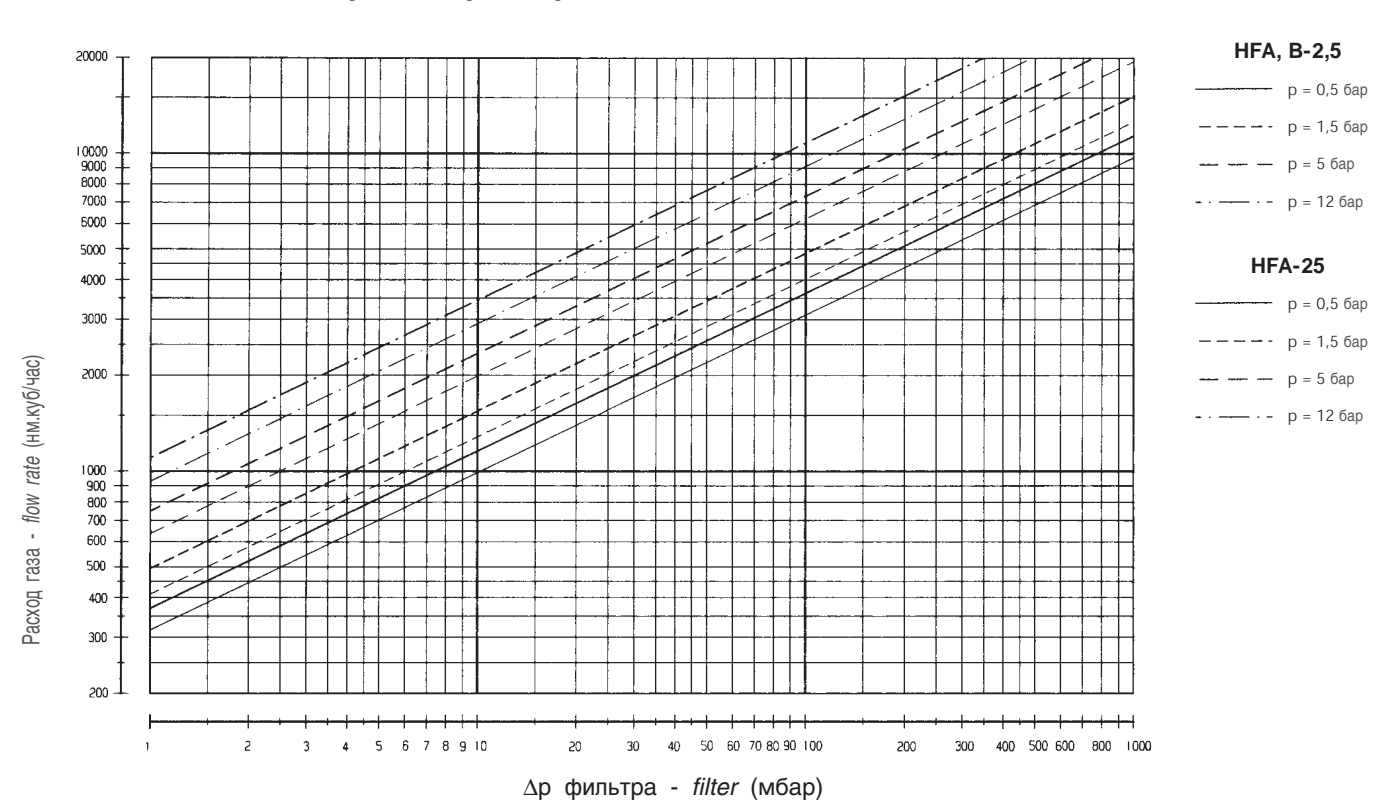
Δр для фильтров HFA,B-1,5÷HFA-15 DN 65



Δр для фильтров HFA,B-2÷HFA-20 DN 80



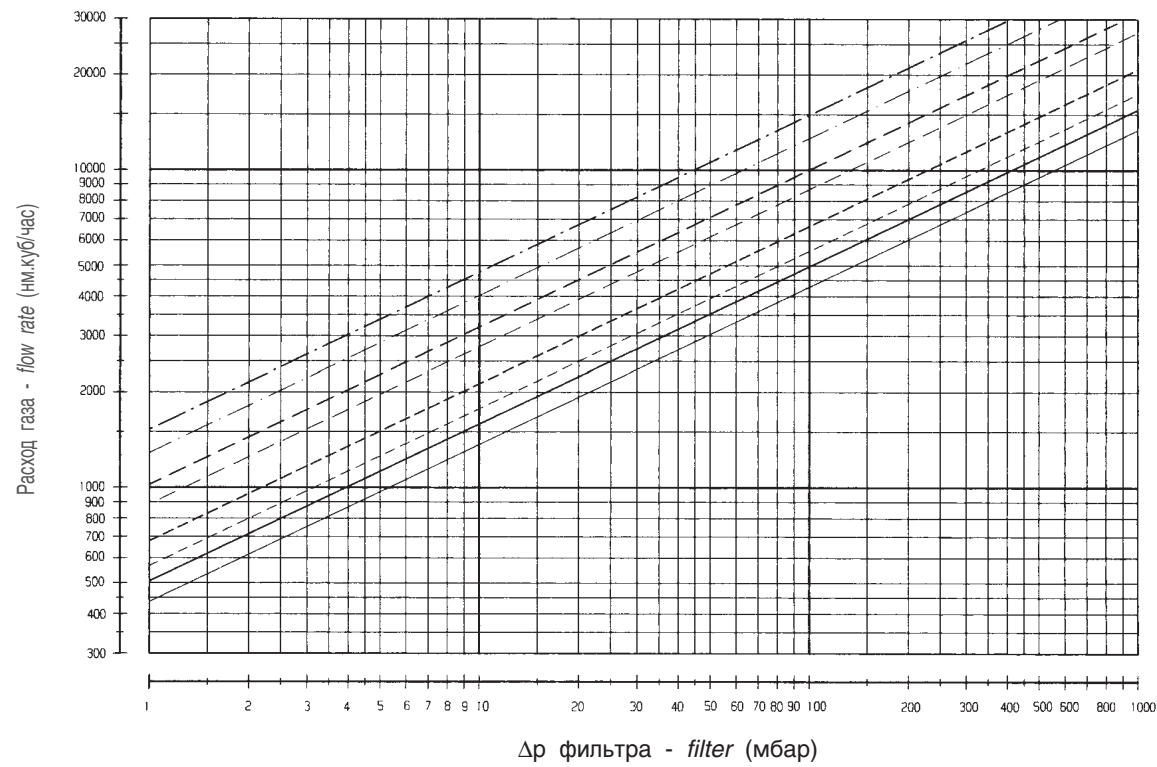
Δр для фильтров HFA,B-2,5÷HFA-25 DN 100



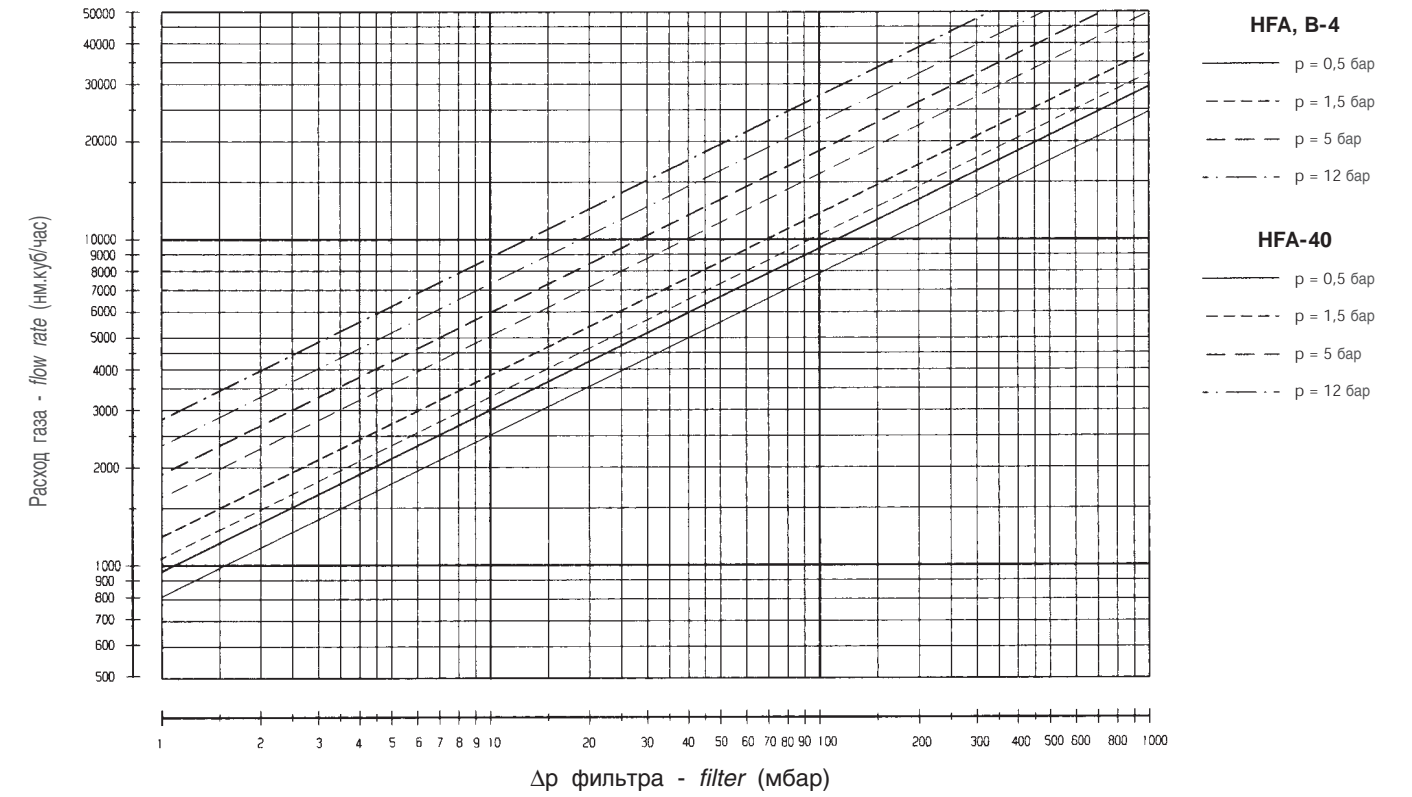
ВНИМАНИЕ: ДИАГРАММЫ ОТНОСЯТСЯ К ЧИСТЫМ КАТРИДЖАМ

PLEASE NOTE: DIAGRAM VALID WITH CARTRIDGE

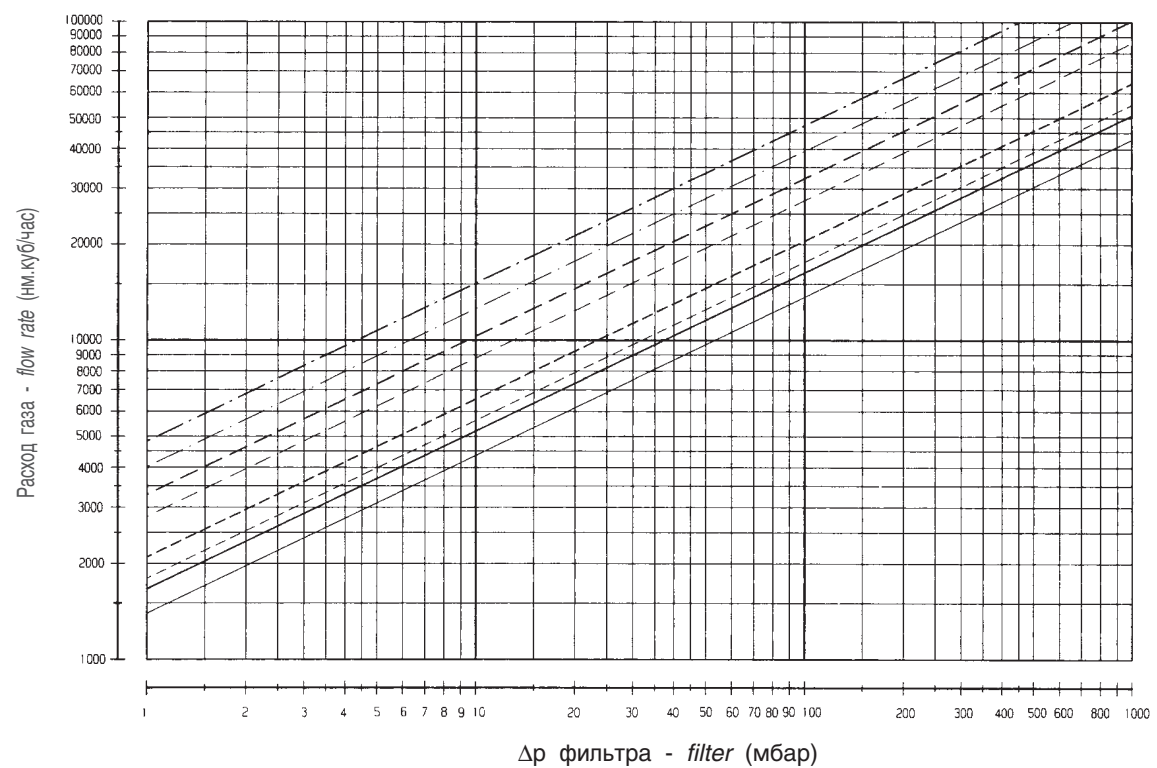
Δр для фильтров HFA,B-3:HFA-30 DN 125



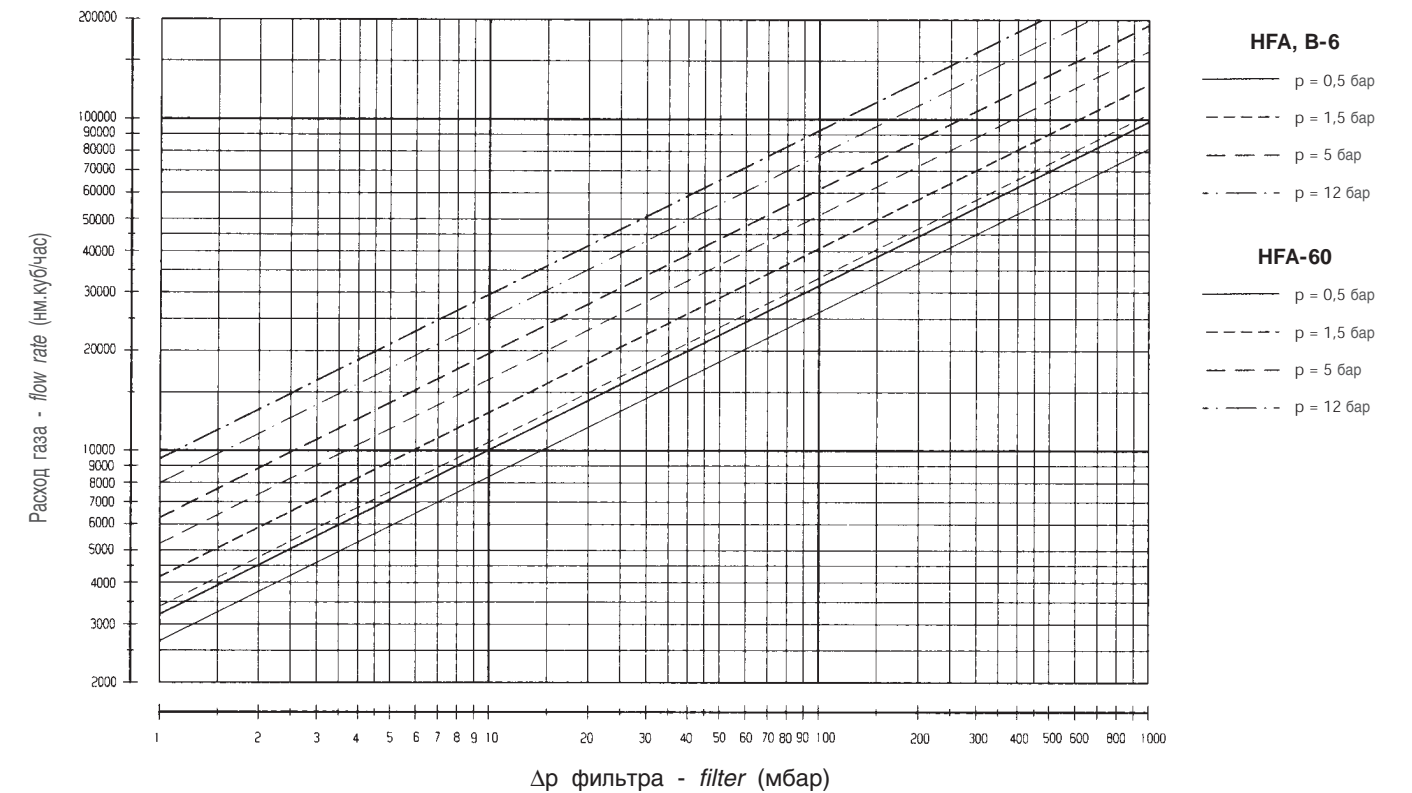
Δр для фильтров HFA,B-4:HFA-40 DN 150



Δр для фильтров HFA,B-5:HFA-50 DN 200



Δр для фильтров HFA,B-6:HFA-60 DN 250



ВНИМАНИЕ: ДИАГРАММЫ ОТНОСЯТСЯ К ЧИСТЫМ КАТРИДЖАМ

- PLEASE NOTE: DIAGRAM VALID WITH CARTRIDGE