

ИНСТРУКЦИЯ ПО НАСТРОЙКЕ ГОРЕЛОК МОДЕЛЕЙ

FNP 100/2 – FNP 125/2 – FNP 150/2

FNDP 100/2 – FNDP 125/2 – FNDP 150/2



ДВУХСТУПЕНЧАТЫЕ ГОРЕЛКА НА ТЯЖЕЛОМ ТОПЛИВЕ

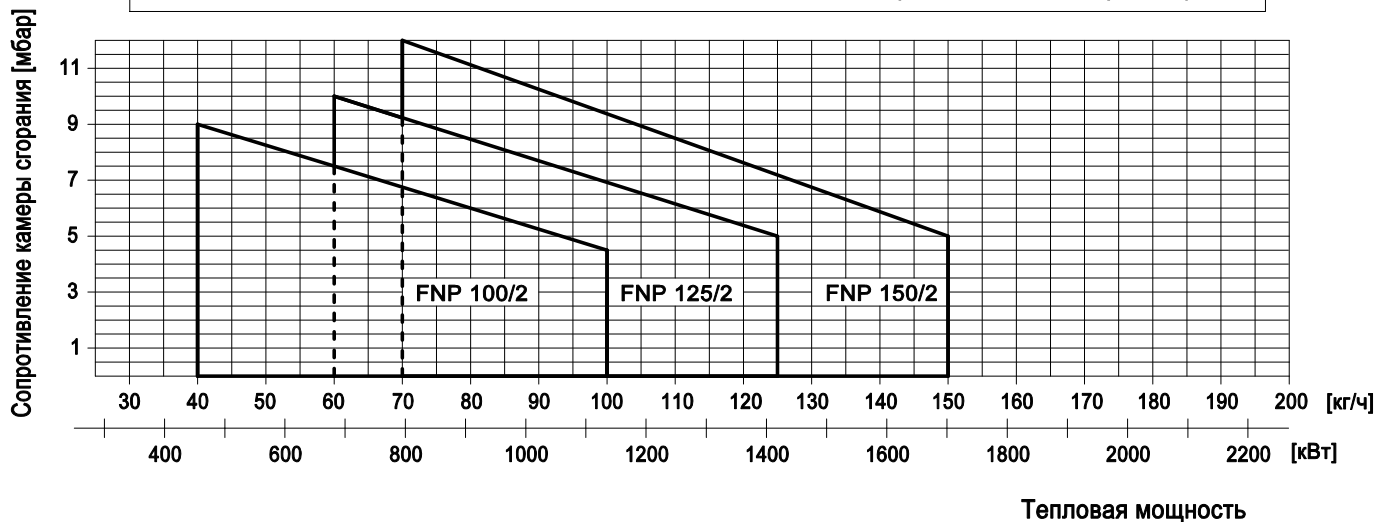
МОД.: FNP 100/2
FNP 125/2-150/2
072006_12A 01

ТЕХНИЧЕСКИЕ ХАРАКТЕРИСТИКИ

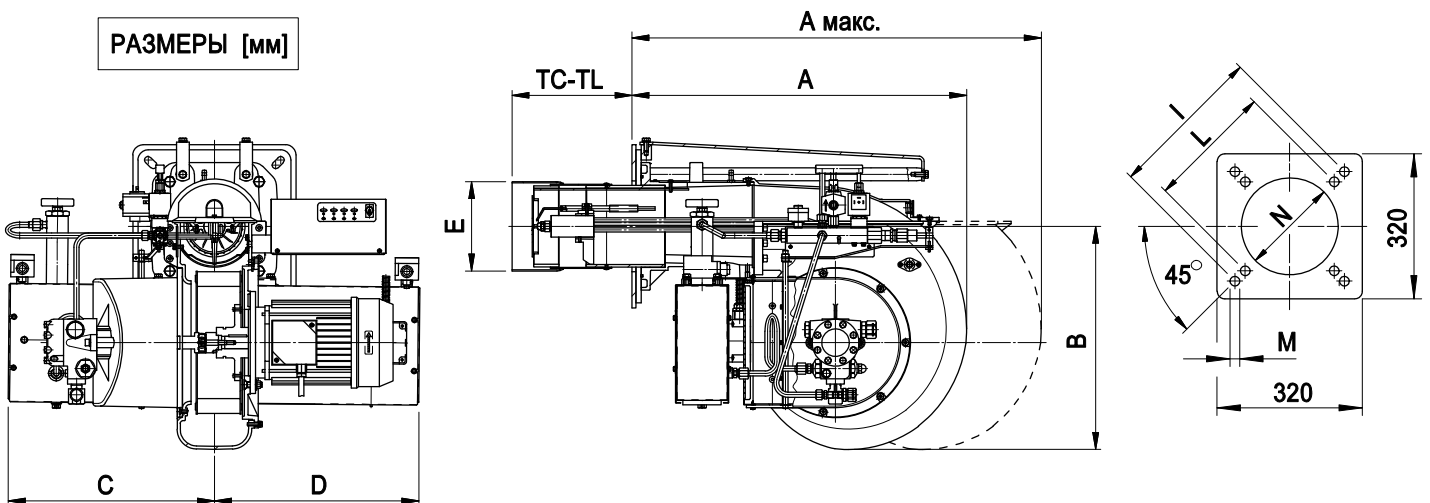
МОДЕЛЬ		FNP 100/2	FNP 125/2	FNP 150/2
Расход мин.-макс. *	[кг/ч]	40-100	60-125	70-150
Мощность мин.-макс. *	[Мкал/ч]	392-980	588-1225	686-1470
Мощность мин.-макс. *	[кВт]	455-1137	682-1421	796-1705
Топливо: ТЯЖЕЛОМ ТОПЛИВЕ 5° -7° Е при 50° С				
Периодическая работа (мин. 1 остановка каждые 24 часа) ДВУХСТУПЕНЧАТЫЕ				
Допустимые условия эксплуатации / хранения: -15...+40°С/ -20...+70°С, макс. относ. влажн. 80%				
Макс. температура воздуха для горения [°С]		60	60	60
Номинальная электрическая мощность [кВт]		11.2	14	16
Двигатель вентилятора [кВт]		2.2	3	4
Сопровождающий [кВт]		9	11	12
Напряжение питания:		3~400В-1/Ф~230В-50Гц	3~400В-1/Ф~230В-50Гц	3~400В-1/Ф~230В-50Гц
Уровень электрозащиты:		IP44	IP44	IP44
Вес горелки [кг]		100	130	136

* Исходные условия: Температура окружающей среды 20°С - барометрическое давление 1013 мбар – Высота над уровнем моря – 0 м

ГРАФИК РАБОЧЕГО ДИАПАЗОНА: Тепловая мощность – Сопротивление камеры сгорания



РАЗМЕРЫ [мм]



МОДЕЛЬ	A	A макс.	B	C	D	E	TC	TL	I	L	M	N
FNP 100/2	656	1085	440	410	400	175	235	335	368	340	M12	190
FNP 125/2	820	1400	520	420	400	209	200	400	368	340	M14	230
FNP 150/2	820	1400	520	420	400	209	200	400	368	340	M14	230



ДВУХСТУПЕНЧАТЫЕ ГОРЕЛКА НА ТЯЖЕЛОМ ТОПЛИВЕ

МОД.: FNDP 100/2
FNDP 125/2-150/2

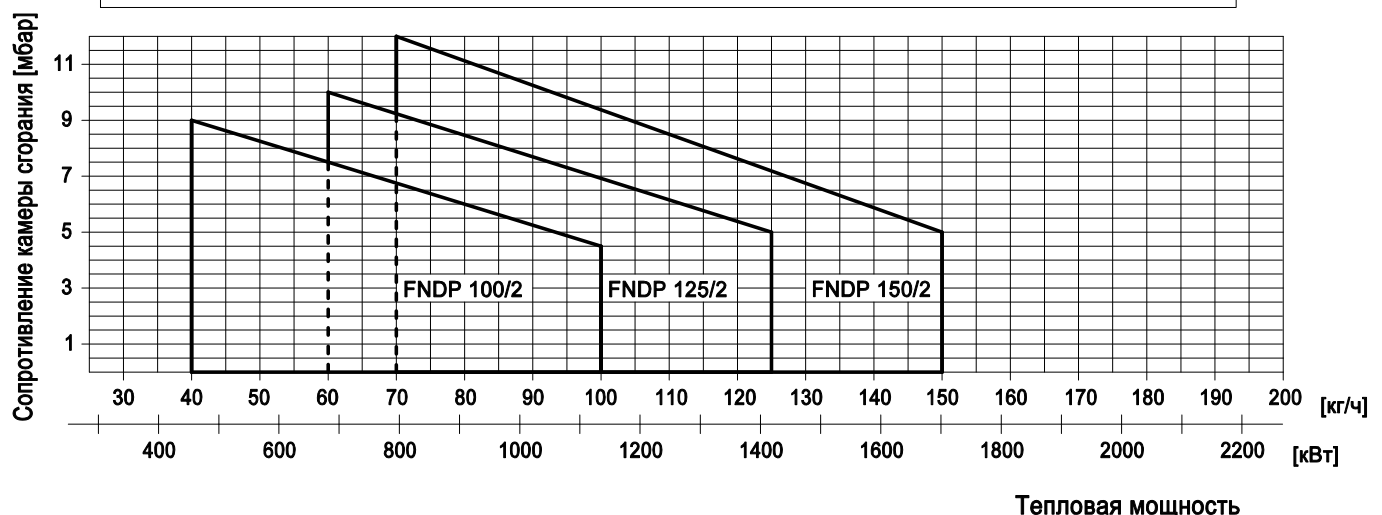
072006_12A | 01.01

ТЕХНИЧЕСКИЕ ХАРАКТЕРИСТИКИ

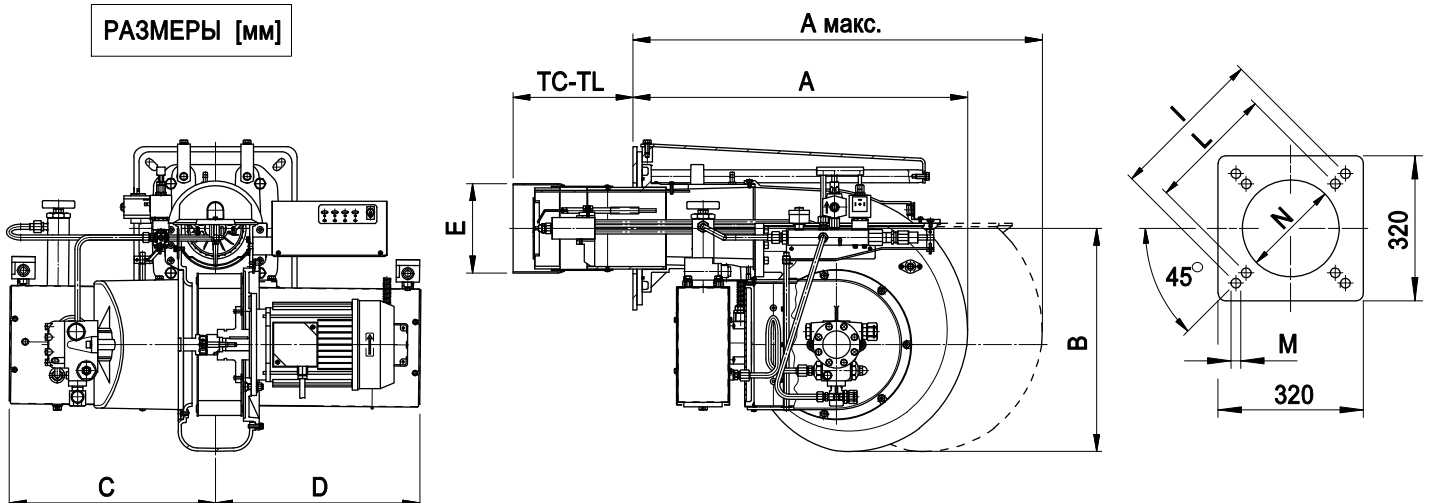
МОДЕЛЬ		FNDP 100/2	FNDP 125/2	FNDP 150/2
Расход мин.-макс. *	[кг/ч]	40-100	60-125	70-150
Мощность мин.-макс. *	[Мкал/ч]	392-980	588-1225	686-1470
Мощность мин.-макс. *	[кВт]	455-1137	682-1421	796-1705
Топливо: ТЯЖЕЛОМ ТОПЛИВЕ макс. 20° Е при 50° С				
Периодическая работа (мин. 1 остановка каждые 24 часа) ДВУХСТУПЕНЧАТЫЕ				
Допустимые условия эксплуатации / хранения: -15...+40°С/ -20...+70°С, макс. относ. влажн. 80%				
Макс. температура воздуха для горения [°С]		60	60	60
Номинальная электрическая мощность [кВт]		11.2	14	16
Двигатель вентилятора [кВт]		2.2	3	4
Сопровождающий	[кВт]	9	11	12
Напряжение питания:		3~400В-1/Ф~230В-50Гц	3~400В-1/Ф~230В-50Гц	3~400В-1/Ф~230В-50Гц
Уровень электрозащиты:		IP44	IP44	IP44
Вес горелки	[кг]	100	130	136

* Исходные условия: Температура окружающей среды 20°С - барометрическое давление 1013 мбар - Высота над уровнем моря - 0 м

ГРАФИК РАБОЧЕГО ДИАПАЗОНА: Тепловая мощность – Сопротивление камеры сгорания



РАЗМЕРЫ [мм]

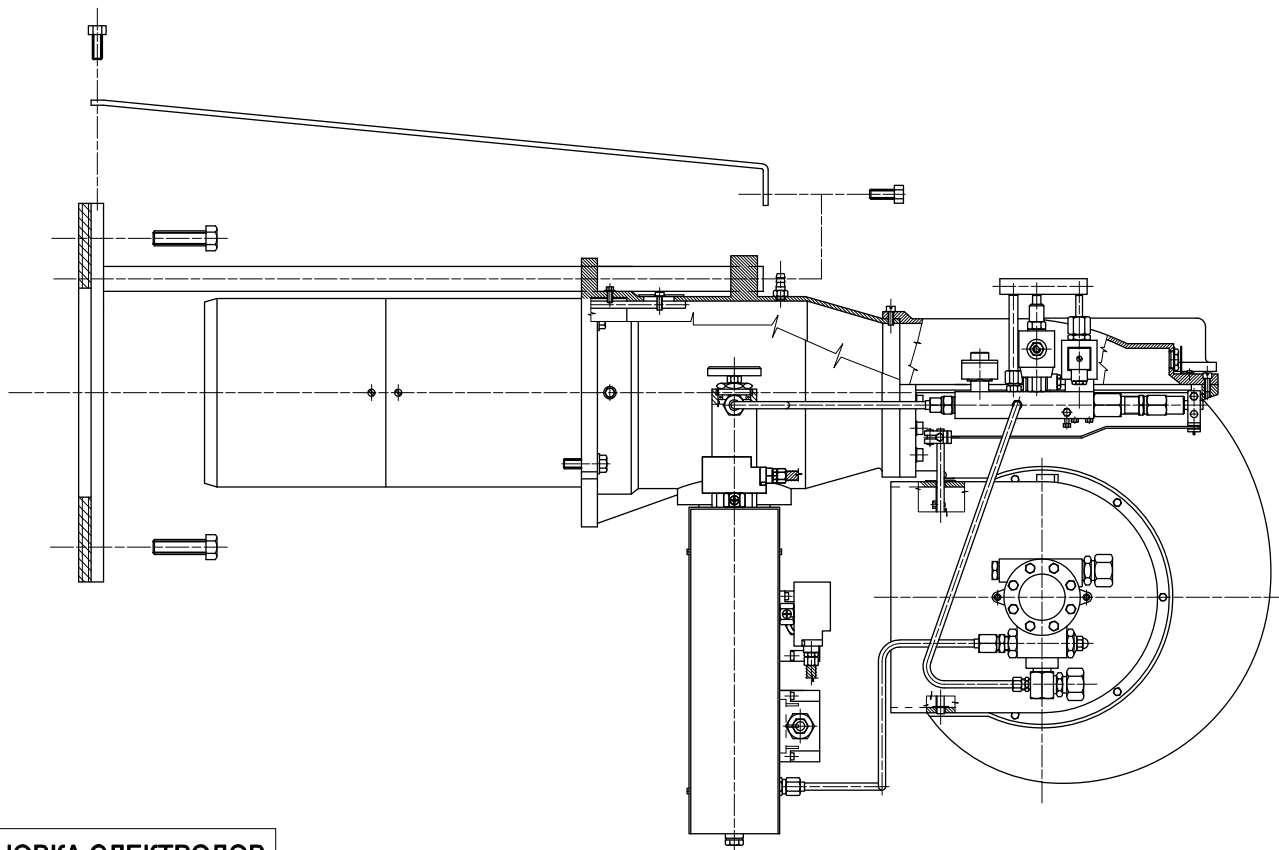


МОДЕЛЬ	A	A макс.	B	C	D	E	TC	TL	I	L	M	N
FNDP 100/2	656	1085	440	410	400	175	235	335	368	340	M12	190
FNDP 125/2	820	1400	520	420	400	209	200	400	368	340	M14	230
FNDP 150/2	820	1400	520	420	400	209	200	400	368	340	M14	230

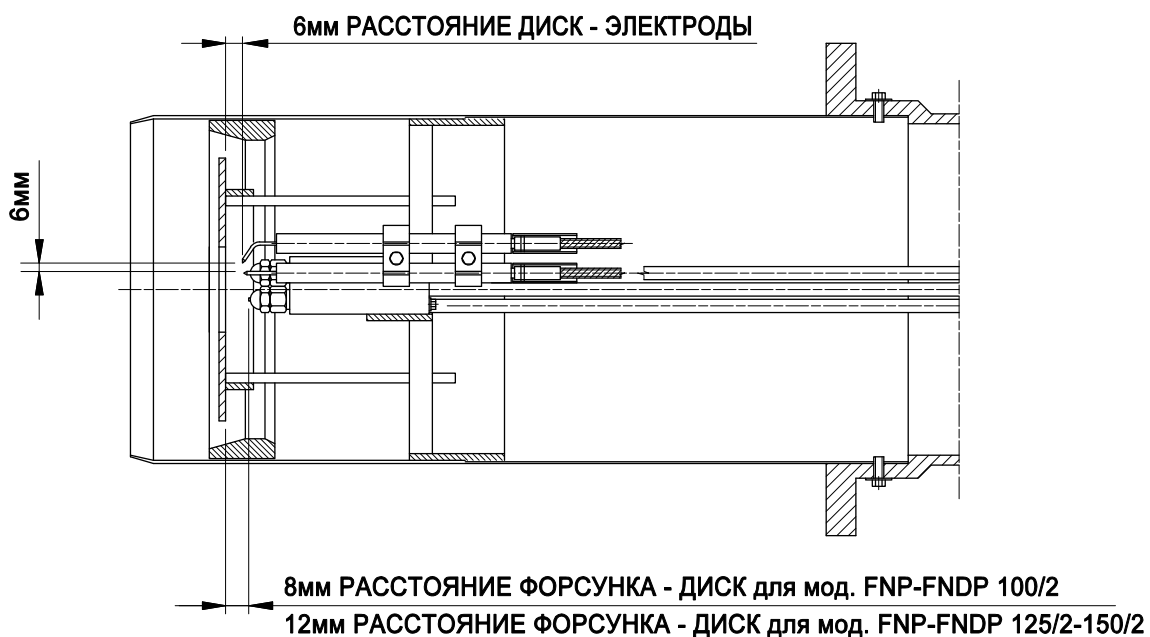


УСТАНОВКА ГОРЕЛКИ

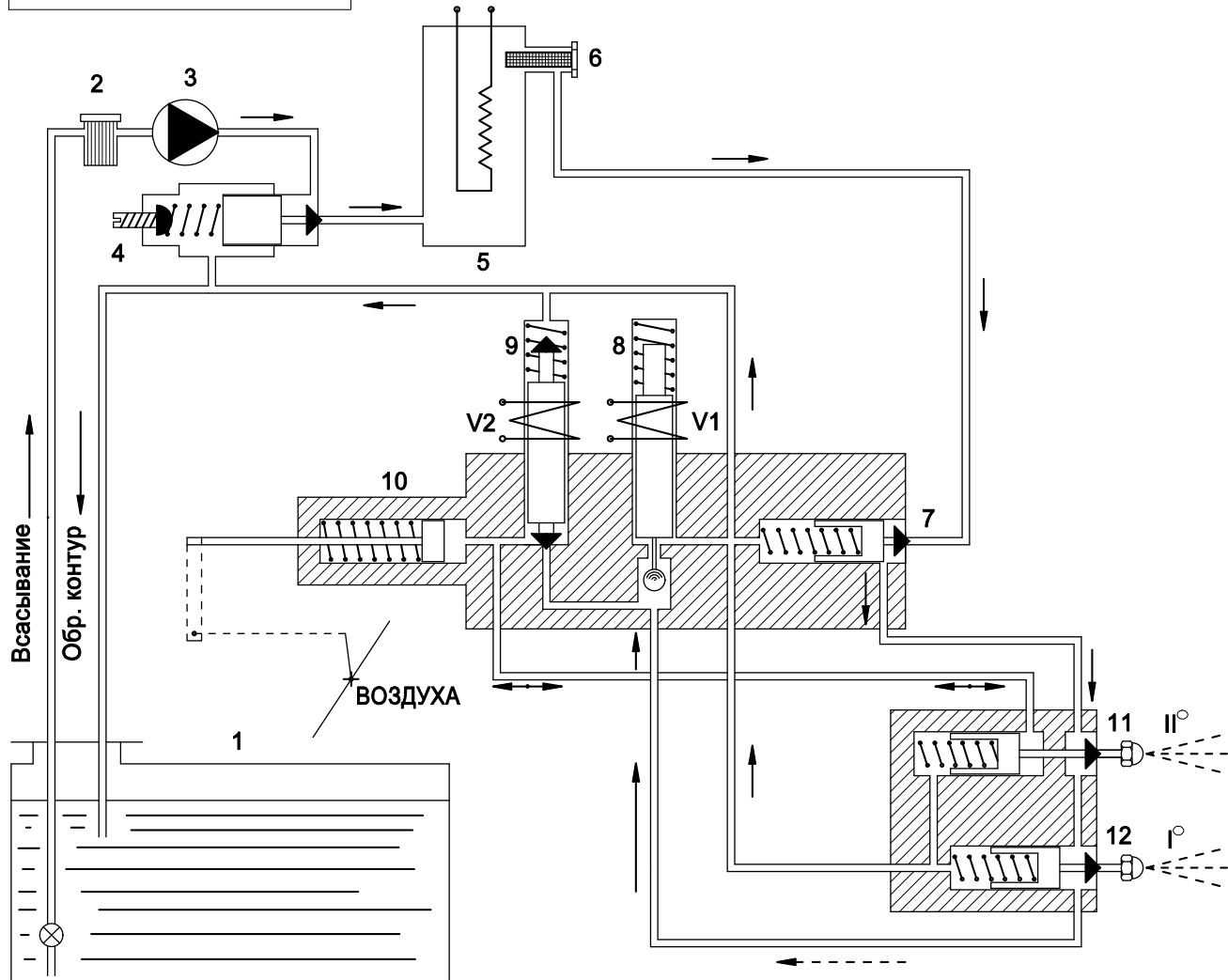
- 1) Отсоедините блок крепления горелки и установите его на дверцу котла
 - 2) Вставьте горелку на направляющие блока крепления горелки до упора и закрепите винтами на переходном фланце
- Примечание: не оставляйте горелку на направляющих без фиксации соединительных тяг
- 3) Прикрутите соединительные тяги к направляющим блока крепления горелки



УСТАНОВКА ЭЛЕКТРОДОВ



ГИДРАВЛИЧЕСКАЯ СХЕМА



ПРЕДВАРИТЕЛЬНАЯ ПРОМЫВКА

При каждом запуске жидкое топливо, которое находится в топливной ёмкости 1) всасывается насосом 3), очищается фильтром 2) и поступает в регулятор давления 4).

Далее поступает в ёмкость для подогрева 5), в фильтр 6), в противопогазовый клапан 7), на плунжеры 11) и 12), на клапан 8) (нормально открытый) и возвращается в ёмкость по обратному трубопроводу.

ЗАПУСК 1-й СТУПЕНИ

По истечении 15 секунд после предварительной промывки, электрическое устройство воздействует на клапан V1: топливо под давлением поднимает плунжер 12) и в распыленном виде выходит через 1-ю форсунку. Электрическая дуга трансформатора зажигает топливо: так происходит образование 1-й стадии.

ЗАПУСК 2-й СТУПЕНИ

По истечении 15 секунд 1-й стадии, электрическое устройство воздействует на клапан V2: топливо под давлением поднимает плунжер 11) и в распыленном виде выходит через 2-ю форсунку.

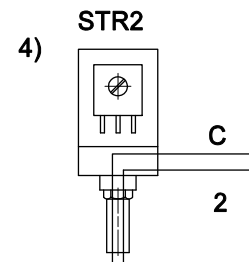
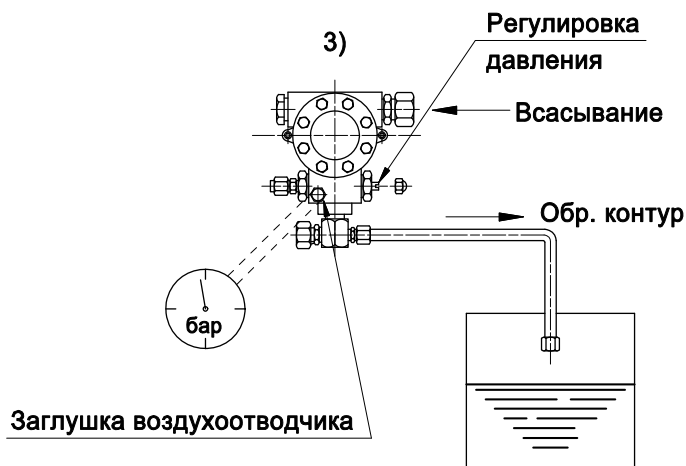
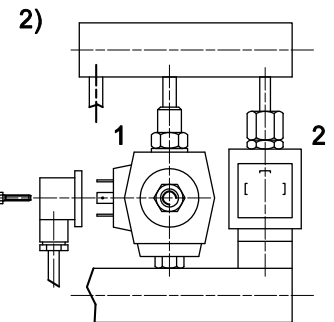
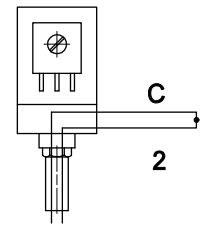
Примечание: при подключении дистанционного управления к разъемам 10-11 горелки, можно открывать или закрывать подачу топлива на 2-ю форсунку, получая таким образом, модуляцию пламени.

**ЗАПОЛНЕНИЕ ЁМКОСТИ**

Когда ёмкость для предварительного подогрева опустошается, необходимо заполнить её предварительно отключив напряжение на сопротивлениях; для этого следует:

- 1) Отсоединить подсоединительные провода (С и 2) от термостата STR1 и соединить между собой.
- 2) Отсоединить разъем от клапана 1.
- 3) отсоединить обратный трубопровод и вставить его в сосуд.
- 4) Отсоединить подсоединительные провода (С и 2) от термостата STR2 и соединить между собой.
- 5) Запустить мотор и освещать фотосопротивление до тех пор, пока из обратного трубопровода не начнет поступать топливо; если имеются трудности с запуском насоса, снять заглушку воздухоотводчика и установить её на место, как только начнет поступать топливо.

1) STR1

**ОБСЛУЖИВАНИЕ****1-я ПРОЧИСТКА ФИЛЬТРА НА ПОДАЮЩЕЙ МАГИСТРАЛИ**

Когда давление на манометре, установленном в точке измерения давления, опускается ниже предусмотренных значений, рекомендуется прочистить фильтр на подающей магистрали, расположенного на выходе их резервуара для подогрева топлива.

Примечание: Перед демонтажем фильтра, сбросьте давление в резервуаре при помощи соответствующего клапана.

2-я ПРОЧИСТКА ФИЛЬТРА НАСОСА И ЛИНЕЙНЫХ ФИЛЬТРОВ

Возникновении шумов в работе насоса и нестабильное давление в подающей линии означает, что топливо не поступает, необходимо прочистить все фильтры на всасывающей линии и фильтр насоса.

3-ПРОЧИСТКА СОПРОТИВЛЕНИЯ

Если при работающей горелке температура на выходе продолжает понижаться вплоть до блокировки, необходимо снять сопротивление и прочистить его.

Примечание: прежде чем демонтировать сопротивление, необходимо сбросить давление в топливной ёмкости.



ДВУХСТУПЕНЧАТЫЕ ГОРЕЛКА НА ТЯЖЕЛОМ ТОПЛИВЕ

МОД.: FNP-FNDP 100/2

072006_12A

05

ТАБЛИЦА НАСТРОЕК

 ФОРСУНКИ G.P.H. 1-й ступени - 2-й ступени 45° 45°	ДАВЛЕНИЕ  бар	РАСХОД  кг/ч	РЕГУЛИРОВКА КАМЕРЫ  № ШПИЛЕК	ОТКРЫТИЕ ВОЗДУШНОЙ ЗАСЛОНКИ 1-й ступени 	ОТКРЫТИЕ ВОЗДУШНОЙ ЗАСЛОНКИ 2-й ступени 	* Сопротивление камеры сгорания мбар
3.50 - 4.00	24	48.3	0	1	3	1.6
4.50 - 4.50	24	58	3	1.2	4	2.1
5.00 - 6.00	24	71	5	1.5	5	2.6
6.00 - 6.00	24	77.4	6	1.7	5.5	2.7
6.50 - 6.50	24	84	8	1.8	6.5	2.8
7.00 - 7.00	24	90	9	1.9	7	2.9
7.50 - 8.50	24	102	10	2	8	3

Рекомендуется использовать форсунки "MONARCH" типа "r" до 2 галлонов в час - типа "P.L.P" >= 2.25 галлонов час

- Для тепловой мощности в топке принимать во внимание, что 1 кг жидкого топлива = приблизительно 9.800 ккал/ч.
- Для увеличения расхода жидкого топлива можно регулировать насос до максимального значения в 28 бар.
- Окончательная настройка горелки должна быть произведена с целью получения показателей:
 $CO_2 > 12\%$ - $\nu_{acharash} \leq 3$ - Температура отходящих газов $220^\circ C$.

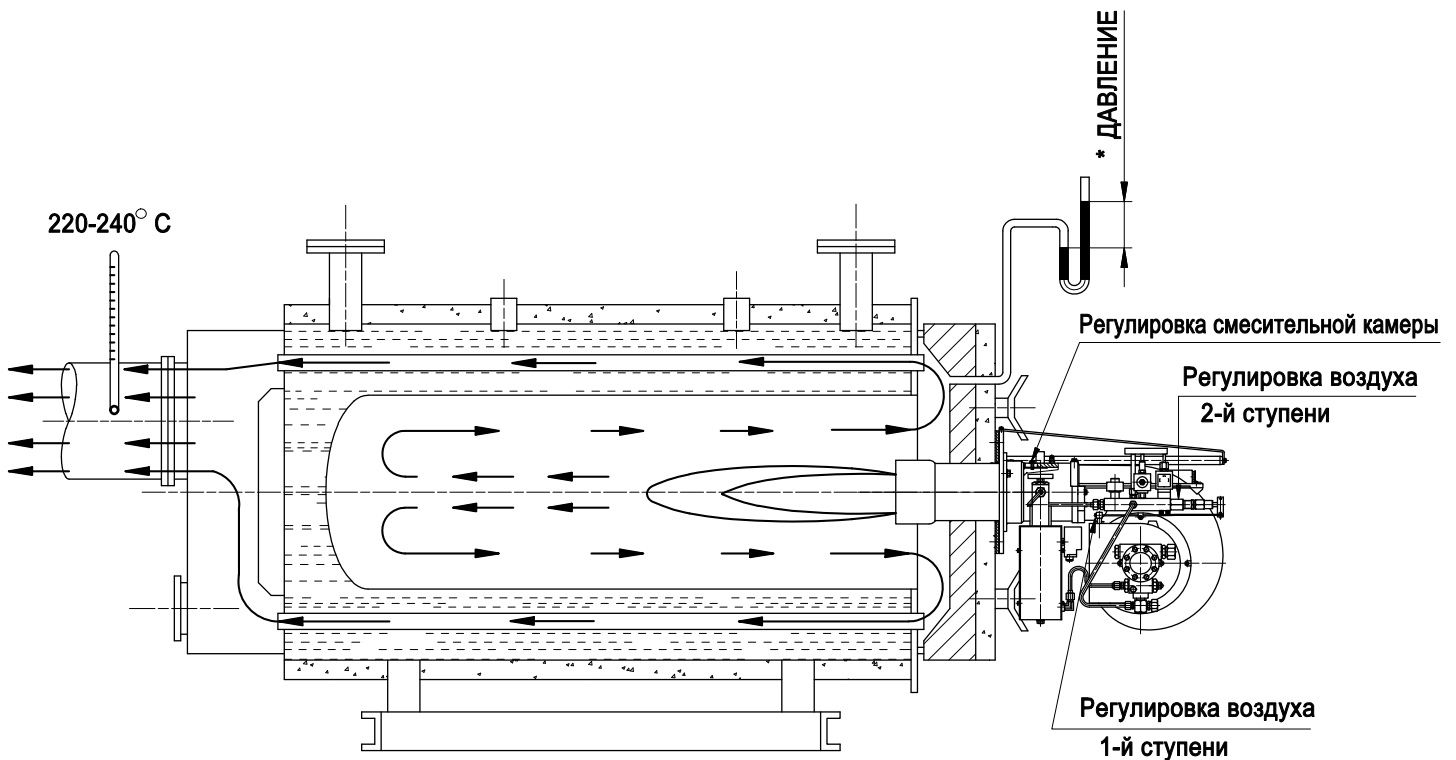




ТАБЛИЦА НАСТРОЕК

 ФОРСУНКИ G.P.H. 1-й ступени - 2-й ступени 45° 45°	ДАВЛЕНИЕ  бар	РАСХОД  кг/ч	РЕГУЛИРОВКА КАМЕРЫ  № ШПИЛЕК	ОТКРЫТИЕ ВОЗДУШНОЙ ЗАСЛОНКИ 1-й ступени 	ОТКРЫТИЕ ВОЗДУШНОЙ ЗАСЛОНКИ 2-й ступени 	* Сопротивление камеры сгорания мбар
4.50 - 4.50	24	58	1	1	2.5	2
5.00 - 6.00	24	71	2	1.5	3.5	2.7
6.50 - 6.50	24	84	3.5	2	4.5	3.4
7.50 - 8.50	24	102	5.5	2.5	5.5	4.3
8.50 - 9.50	24	115	7.5	3	6.5	5
9.50 - 10.50	24	128	9.5	3	7.5	5.5

Рекомендуется использовать форсунки "MONARCH" типа "г" до 2 галлонов в час - типа "P.L.P" >= 2.25 галлонов час

- Для тепловой мощности в топке принимать во внимание, что 1 кг жидкого топлива = приблизительно 9.800 ккал/ч.
- Для увеличения расхода жидкого топлива можно регулировать насос до максимального значения в 28 бар.
- Окончательная настройка горелки должна быть произведена с целью получения показателей:
 $CO_2 > 12\%$ - $\nu_{acharach} \leq 3$ - Температура отходящих газов $220^\circ C$.

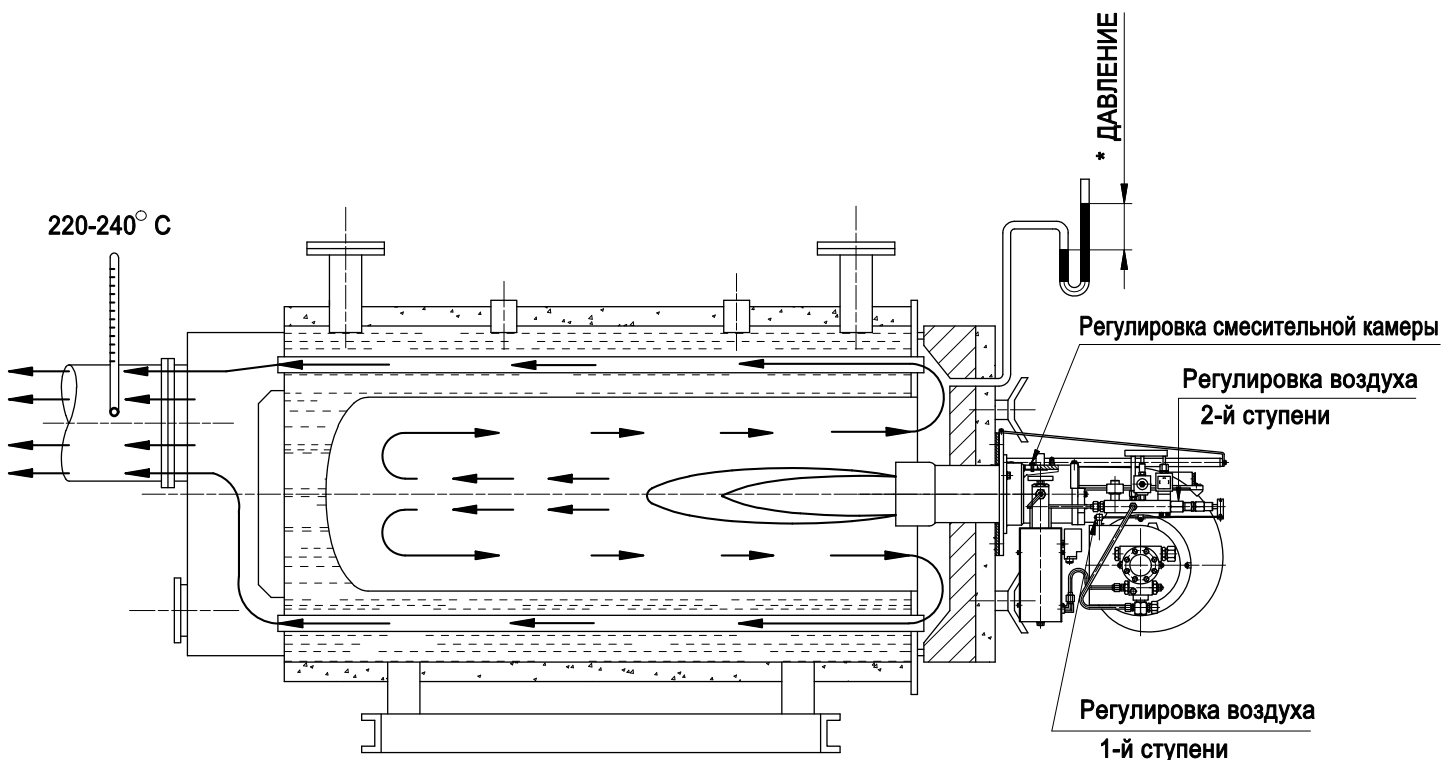


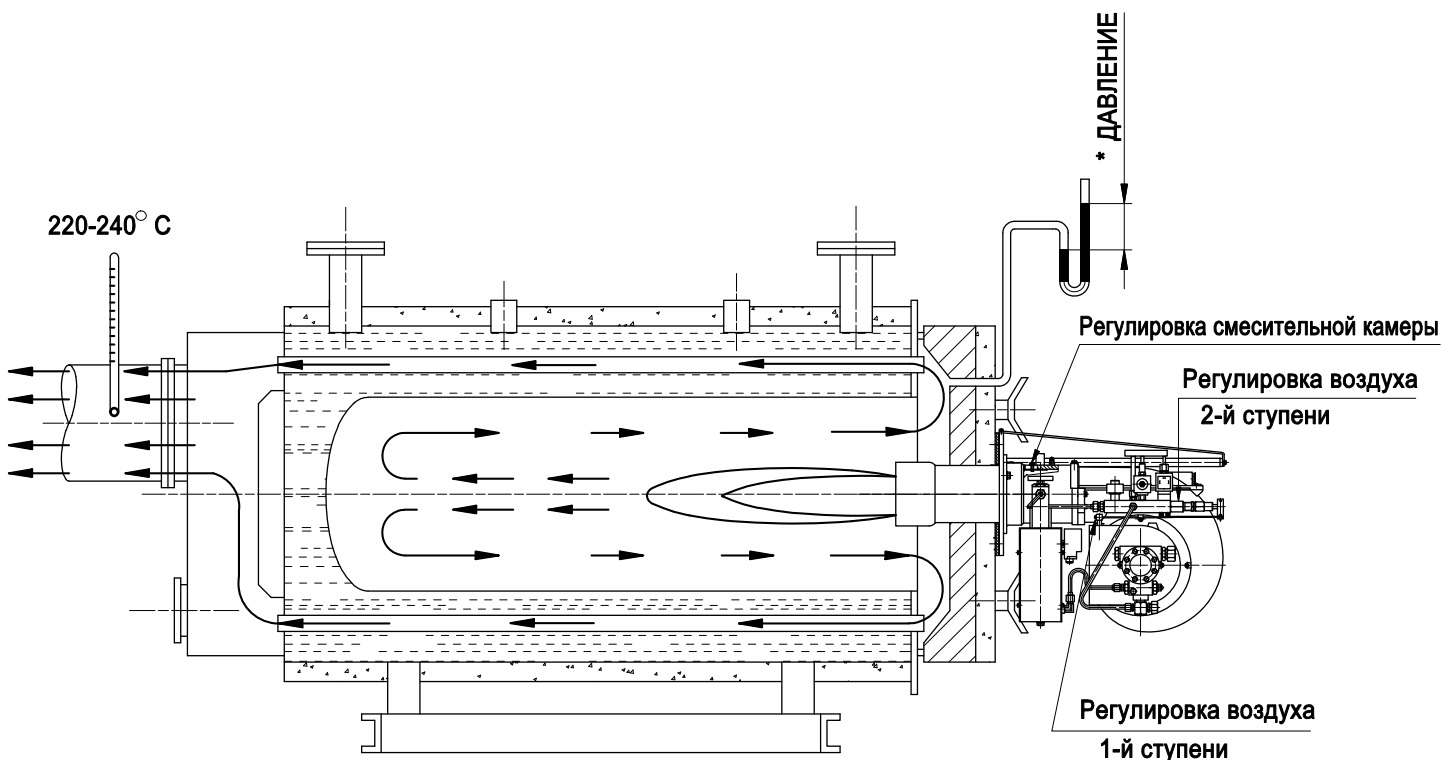


ТАБЛИЦА НАСТРОЕК

 ФОРСУНКИ G.P.H. 1-й ступени - 2-й ступени 45° 45°	ДАВЛЕНИЕ  бар	РАСХОД  кг/ч	РЕГУЛИРОВКА КАМЕРЫ  № ШПИЛЕК	ОТКРЫТИЕ ВОЗДУШНОЙ ЗАСЛОНКИ 1-й ступени 	ОТКРЫТИЕ ВОЗДУШНОЙ ЗАСЛОНКИ 2-й ступени 	* Сопротивление камеры сгорания мбар
5.00 - 6.00	24	71	1	0 мин.	2.5	2.5
6.50 - 6.50	24	84	3	0.5	3	3
7.50 - 8.50	24	102	5	0.8	4	3.6
8.50 - 9.50	24	115	6	1.2	5	4.2
9.50 - 10.50	24	128	7	1.5	6	4.7
10.50 - 12.00	24	148	макс.	2	7	5.5

Рекомендуется использовать форсунки "MONARCH" типа "г" до 2 галлонов в час - типа "P.L.P" >= 2.25 галлонов час

- Для тепловой мощности в топке принимать во внимание, что 1 кг жидкого топлива = приблизительно 9.800 ккал/ч.
- Для увеличения расхода жидкого топлива можно регулировать насос до максимального значения в 28 бар.
- Окончательная настройка горелки должна быть произведена с целью получения показателей:
 $CO_2 > 12\%$ - $\nu_{acharash} \leq 3$ - Температура отходящих газов $220^\circ C$.





F.B.R. Bruciatori S.r.l.

Via V. Veneto, 152 _ 37050 Angiari (VR) _ Italy
Tel. +39 0442 97000 _ Fax + 39 0442 97299
www. fbr.it _ email: fbr@fbr.it

Представительство в Украине:

ООО "ИТАЛГАЗ"

07400, г. Бровары, ул. Ярослава Мудрого, 90, оф.39
тел: (04594) 7-26-62/63 т/ф: (04594) 7-26-66
www.italgaz.com.ua e-mail: office@italgaz.com.ua