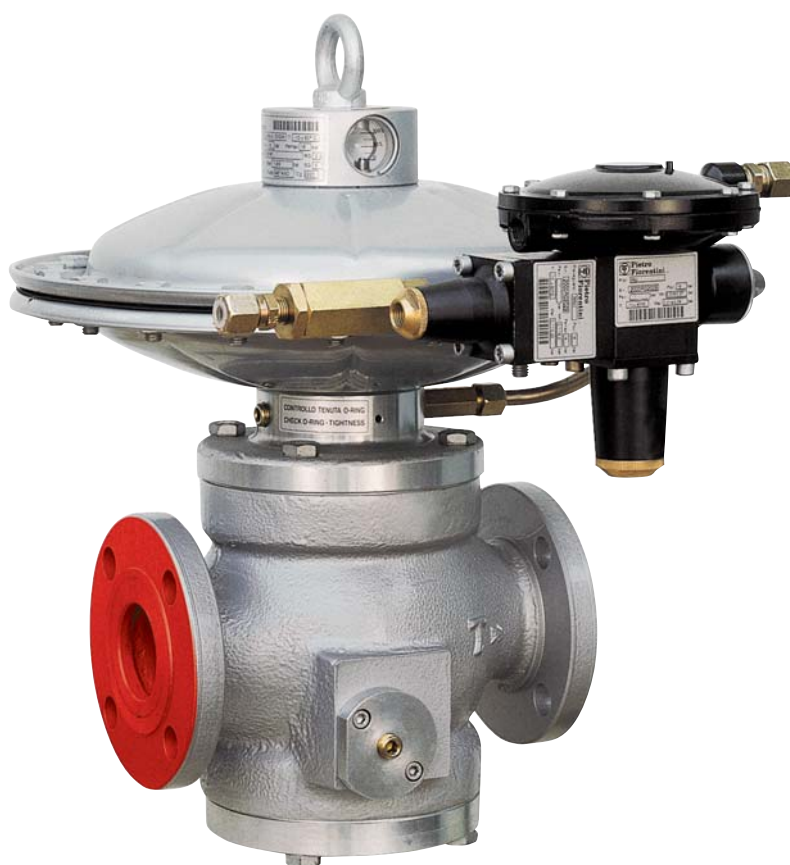


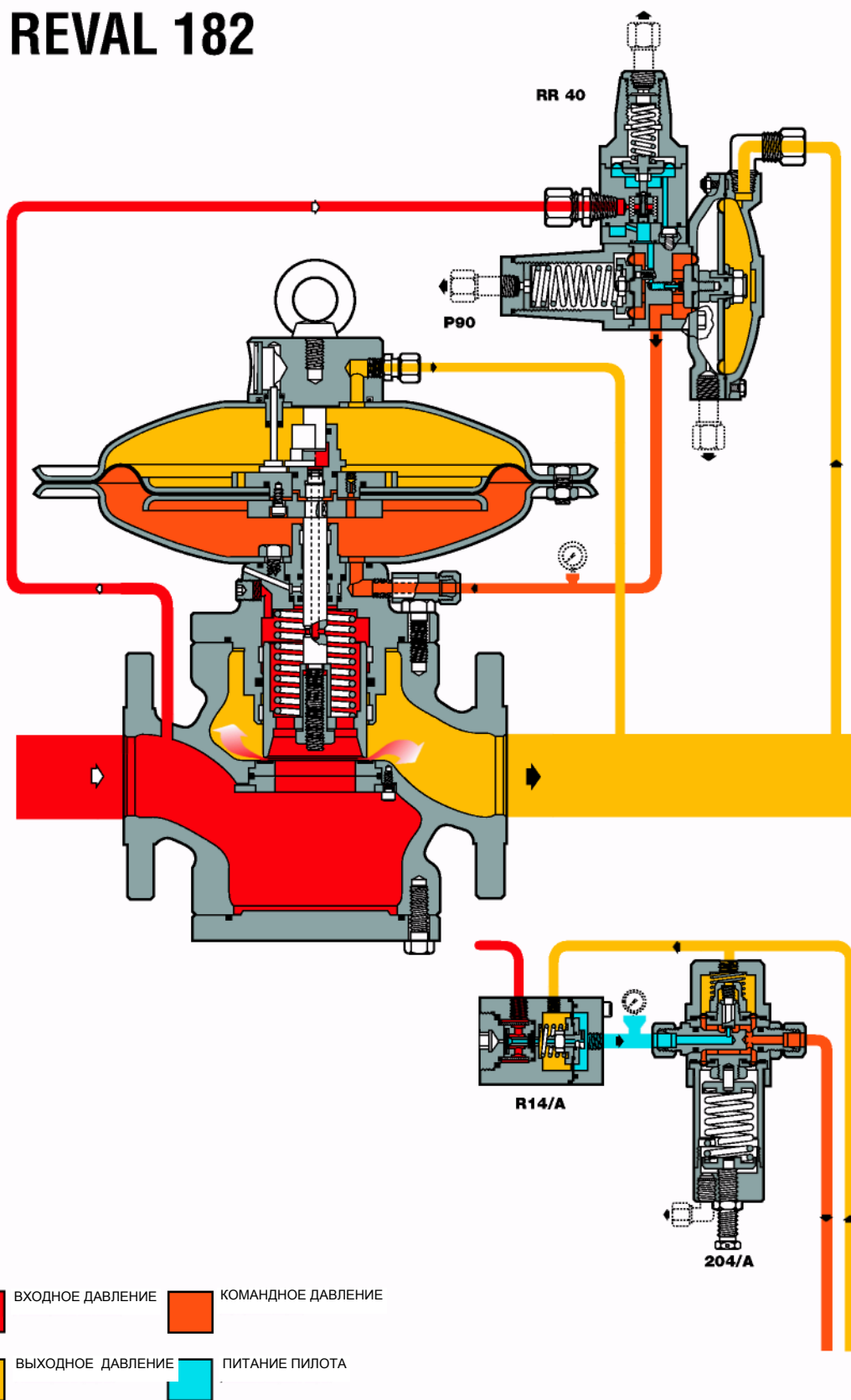
**РЕГУЛЯТОР ДАВЛЕНИЯ
REVAL 182**



ТЕХНИЧЕСКОЕ РУКОВОДСТВО МТ043

ИНСТРУКЦИИ ПО УСТАНОВКЕ, ВВОДУ В ЭКСПЛУАТАЦИЮ И ТЕХНИЧЕСКОМУ
ОБСЛУЖИВАНИЮ

REVAL 182



МЕРЫ ПРЕДОСТОРОЖНОСТИ И РЕКОМЕНДАЦИИ

ОБЩИЕ МЕРЫ ПРЕДОСТОРОЖНОСТИ

- Оборудование, описанное в данном руководстве, представляет собой устройства под давлением, установленные в герметичные системы;
- рассматриваемое оборудование, как правило, устанавливается в системах транспортировки воспламеняющихся газов (например, природный газ).

МЕРЫ ПРЕДОСТОРОЖНОСТИ ДЛЯ РАБОЧИХ

До проведения установки, ввода в эксплуатацию или технического обслуживания рабочие обязаны:

- ознакомиться с **устройствами безопасности**, применяемыми при установочных работах, которые им необходимо проводить;
- получить необходимые разрешения и работать в соответствии с их требованиями;
- быть снаряженными необходимыми **индивидуальными средствами защиты** (каска, очки и т.д.);
- убедиться, что зона, в которой необходимо осуществлять работы, оборудована предусмотренными средствами коллективной защиты и необходимыми **инструкциями по технике безопасности**.

ПОГРУЗОЧНО-РАЗГРУЗОЧНЫЕ РАБОТЫ

Погрузка и разгрузка оборудования и его компонентов должна осуществляться после оценки подъемных средств на предмет соответствия **подъемным нагрузкам** (подъемная мощность и функциональность). Погрузка и разгрузка оборудования должна осуществляться с использованием **точек подъема**, предусмотренных этим оборудованием.

Использование моторизованных средств должно осуществляться специально предназначенным для этого персоналом.

УПАКОВКА

Упаковки для перевозки оборудования и соответствующих запасных частей были разработаны и произведены специальным образом, чтобы избежать повреждения во время нормальной перевозки, хранения и соответствующих работ. По этой причине оборудование и запасные части должны содержаться в соответствующих оригинальных упаковках до их установки на месте конечного назначения. В ходе открытия упаковок необходимо проверить целостность содержащихся материалов. При наличии возможных повреждений сообщить о них поставщику, сохраняя при этом оригинальную упаковку для последующего расследования данного случая.

УСТАНОВКА

Если установка оборудования требует применения на месте фитингов под давлением, они должны устанавливаться в соответствии с **инструкциями производителя** этих фитингов. Выбор фитинга должен осуществляться с учетом специального случая применения оборудования и предусмотренных характеристик установки.

ВВОД В ЭКСПЛУАТАЦИЮ

Ввод в эксплуатацию должен осуществлять персоналом, прошедшим надлежащую подготовку.

Во время работ по вводу в эксплуатацию персонал, в котором нет крайней необходимости, должен быть удален на безопасное расстояние, а также соответствующим образом должна быть помечена запретная зона (таблички, временные ограждения и т.д.).

Следует проверить, соответствуют ли настройки оборудования запрошенным, при необходимости предусмотреть их восстановление до требуемых значений в соответствии с методами, указанными далее в руководстве.

Во время ввода в эксплуатацию должны быть оценены риски, обусловленные возможными сбросами в атмосферу горючих или вредных газов.

При установке на распределительные сети для природного газа необходимо учитывать риск образования взрывоопасной смеси (газ/воздух) внутри трубопроводов.

СООТВЕТСТВИЕ ДИРЕКТИВЕ 97/23/ЕС (PED)

Регуляторы Reval 182 в соответствии с нормой EN 334 классифицированы как регуляторы fail close (в случае аварии закрыт) и следовательно определены согласно директиве 97/23/ЕС (PED) как **оборудование под давлением**.

Устройство обеспечения безопасности встроенный монитор РМ/182 (как и последовательный монитор REVAL 182), будучи классифицированным согласно норме EN 334 как регулятор fail close (в случае аварии закрыт), представляет собой **устройство обеспечения безопасности** согласно PED. Следовательно, регулятор Reval 182 с встроенным РМ/182 опять же согласно PED может использоваться как устройство под давлением, так и как **устройство обеспечения безопасности**.

Регулятор Reval 182 с встроенным отсекающим устройством как серии SB/82, так и серии VB/93 с реле давления для срабатывания по максимальному давлению представляет собой **устройство обеспечения безопасности** согласно PED и следовательно опять же согласно PED может использоваться как устройство под давлением, так и как **устройство обеспечения безопасности**.

Соответствие директиве PED регулятора и связанных с ним устройств с маркировкой CE предполагает использование в системах с требованиями, соответствующими норме EN 12186.

Обслуживание и техническое обслуживание регуляторов давления

1) ОБЩИЕ СВЕДЕНИЯ

Ссылаясь на вышеуказанную норму, приведем ниже сводную схему работ по обслуживанию и техническому обслуживанию, рекомендованных в целях корректной эксплуатации регуляторов давления. Во избежание двусмысленности в понимании и применении данного раздела необходимо привести определения наиболее важных терминов:

ОТКЛОНЕНИЕ ОТ

НОРМЫ: Отклонение от предусмотренных условий эксплуатации.

НЕИСПРАВНОСТЬ: Прекращение способности устройства выполнять заданную функцию.

ОБСЛУЖИВАНИЕ: Совокупность инспекционных операций и функциональной проверки устройств, для которых нет необходимости в их демонтаже.

ИНСПЕКЦИЯ: Контролирование состояния сохранности установки и корректной работы устройств посредством визуальной проверки.

ФУНКЦИОНАЛЬНАЯ

ПРОВЕРКА: Контролирование корректности работы устройства или его части посредством действий вручную или при помощи специальных инструментов или оборудования.

ТЕХНИЧЕСКОЕ

ОБСЛУЖИВАНИЕ: Совокупность действий, осуществление которых требует работ по демонтажу устройств.

профилактическое
техническое
обслуживание:

Совокупность операций по частичному или полному демонтажу устройств, чистка, контроль составляющих узлов и замена де талей, подверженных износу или разрушению, выполняемых через предварительно установленные промежутки времени в целях сокращения возможности возникновения неисправности или ухудшения в работе устройства.

Коррективное
техническое
обслуживание:

Техническое обслуживание, выполняемое вследствие определения ОТКЛОНЕНИЯ ОТ НОРМЫ или неисправности и направленное на восстановление условий нормального функционирования устройства.

Работы по обслуживанию и техническому обслуживанию должны выполняться компетентным персоналом, имеющим как надлежащую подготовку, так и достаточный опыт.

Специальные операции по проверке и техническому обслуживанию, касающиеся отдельных устройств, составляющих узел редуцирования, должны осуществляться с учетом эксплуатационных требований, указанных в руководстве производителя по эксплуатации и техническому обслуживанию.

2) ОБСЛУЖИВАНИЕ

Обслуживание заключается в выполнении действий по **ИНСПЕКЦИИ** и **функциональным проверкам**.

Данные действия не включают в себя работы по частичному или полному демонтажу устройств для замены изношенных деталей.

На основании **инспекций** и **функциональных проверок** может стать очевидной необходимость проведения коррективного технического обслуживания.

ИНСПЕКЦИИ

Операции по **ИНСПЕКЦИИ** выполняются просто посредством визуального наблюдения за станцией и следовательно без применения рабочих инструментов.

Как правило ведется наблюдение за:

- степенью засорения фильтра посредством индикатора засорения,
- значением давления на входе регулятора (вход),
- значением давления на выходе регулятора (выход),
- стабильностью выходного давления,
- отсутствием аномального уровня шума,
- возможным срабатыванием предохранительных устройств (монитор и/или отсекагель),

ФУНКЦИОНАЛЬНЫЕ ПРОВЕРКИ

Операции по функциональным проверкам осуществляются просто посредством проверки корректного функционирования устройства или его части при помощи действий вручную или при помощи специальных инструментов. В качестве примера можно привести функциональные проверки срабатывания отсекающего клапана или монитора.

Если результаты инспекций или функциональных проверок не выявляют условий работы, имеющей отклонения от нормы, не требуется проведения каких-либо действий по коррективному техническому обслуживанию.

3) ТЕХНИЧЕСКОЕ ОБСЛУЖИВАНИЕ

Техническое обслуживание предусматривает два случая: плановое профилактическое техническое обслуживание и коррективное техническое обслуживание.

Плановое профилактическое техническое обслуживание представляет собой деятельность, которая осуществляется по истечении установленного промежутка времени, отсчитываемого от первого ввода в эксплуатацию.

Коррективное же техническое обслуживание осуществляется на устройствах, которые в ходе работы или в ходе инспекции или входе функциональной проверки демонстрируют работу, имеющую отклонения от нормы.

Инспекции, функциональные проверки и плановое техническое обслуживание в целях гарантирования функциональности устройств должны программироваться согласно специальным оперативным планам.

Частота проведения работ как правило устанавливается на основании качества газа, внутреннего состояния чистоты трубопроводов сети, номинального расхода и типологии установленных станций, а также давлений подачи этих станций.

В нижеследующей таблице приведена минимальная частота, которая в любом случае должна применяться для инспекций, функциональных проверок и работ по плановому профилактическому техническому обслуживанию в зависимости от давлений подачи и производительности установленных регуляторов.

Минимальная частота проведения работ по обслуживанию и техническому обслуживанию относительно диапазона давления подачи и номинального расхода узлов редуцирования давления.

(справочный документ: Итальянская норма UNI 10702 и UNI 10702 /ЕС)

Входное давление бар	Номинальный расход узла редуцирования (нм3/ч)					
	Q _{nom} >120			60 < Q _{nom} < 120		Q _{nom} <60
	инспекции	функциональные проверки	техническое обслуживание	функциональные проверки	техническое обслуживание	техническое обслуживание
от 0,04 до 0,5	*)	1 кажд. 2 года	1 кажд. 8 лет	1 кажд. 3 года	По необходимости ***)	По необходимости ***)
от 0,5 до 5,0	*)	1 кажд. год**)	1 кадл. 7 лет	1кажд. 2 года		
от 5,0 до 12	*)	1 кажд. год**)	1 кажд. 5 лет	1 каждый год		

*) инспекции должно проводится в промежуток между двумя последующими функциональными проверками. Их частота определяется согласно выше указанных критериев
 **) подлежат проведению в любом случае в течение 18 месяцев после установки
 ***) следует подразумевать коррективное техническое обслуживание или замена аварийного устройства

Q_{nom} = номинальный расход регулятора, выраженный в нм3/ч

ПРИМЕЧАНИЕ:

- для регуляторов, имеющих номинальный расход (Q_{nom}) между 60 и 120 нм³/ч инспекции не предусмотрены.
- для регуляторов, имеющих номинальный расход (Q_{nom}), равный или меньше 60 нм³/ч не предусмотрены ни инспекции, ни функциональные проверки.
- “По необходимости” означает: в случае проявления работы, имеющей отклонения от нормы.

Rev. 1 Del 09/11/2010

ОГЛАВЛЕНИЕ

1.0	ВВЕДЕНИЕ	СТРАНИЦА 9
1.1	ОСНОВНЫЕ ХАРАКТЕРИСТИКИ.....	9
1.2	ФУНКЦИОНИРОВАНИЕ.....	9
1.2.1	РЕГУЛЯТОР С ПИЛОТОМ Р... + RR40.....	9
1.2.2	РЕГУЛЯТОР С ПИЛОТОМ 204/A+R14/A.....	12
1.3	НАСТРОЕЧНЫЕ ПРУЖИНЫ.....	14
2.0	УСТАНОВКА	15
2.1	ОБЩИЕ СВЕДЕНИЯ.....	15
3.0	ДОПОЛНИТЕЛЬНОЕ ОБОРУДОВАНИЕ	17
3.1	СБРОСНОЙ КЛАПАН.....	17
3.1.1	УСТАНОВКА НЕПОСРЕДСТВЕННО НА ЛИНИИ.....	18
3.1.2	УСТАНОВКА С ЗАПОРНЫМ КЛАПАНОМ.....	19
3.2	УСКОРИТЕЛЬ.....	19
4.0	МОДУЛЬНОСТЬ	20
4.1	ВСТРОЕННЫЙ ОТСЕКАЮЩИЙ КЛАПАН.....	20
4.2	ВСТРОЕННЫЙ ОТСЕКАЮЩИЙ КЛАПАН SB/82.....	20
4.2.1	ПРИНЦИП ДЕЙСТВИЯ ОТСЕКАТЕЛЯ SB/82.....	21
4.2.2	ПРУЖИНЫ НАСТРОЙКИ ОТСЕКАТЕЛЯ SB/82.....	22
4.3	ВСТРОЕННЫЙ ОТСЕКАЮЩИЙ КЛАПАН VB/93.....	23
4.3.1	ПРИНЦИП ДЕЙСТВИЯ ОТСЕКАТЕЛЯ VB/93.....	24
4.3.2	ПРУЖИНЫ НАСТРОЙКИ ОТСЕКАТЕЛЯ VB/93.....	25
4.4	МОНИТОР.....	26
4.4.1	ВСТРОЕННЫЙ МОНИТОР РМ/182.....	26
4.4.2	ПОСЛЕДОВАТЕЛЬНО УСТАНОВЛЕННЫЙ МОНИТОР.....	27
5.0	ВВОД В ЭКСПЛУАТАЦИЮ	
5.1	ОБЩИЕ СВЕДЕНИЯ	
5.2	ПОДАЧА ГАЗА, КОНТРОЛЬ ВНЕШНЕЙ ГЕРМЕТИЧНОСТИ И НАСТРОЕК	
5.3	ВВОД В ЭКСПЛУАТАЦИЮ РЕГУЛЯТОРА REVAL 182 С ПИЛОТОМ Р90+RR40.....	30
5.4	ВВОД В ЭКСПЛУАТАЦИЮ РЕГУЛЯТОРА С ОТСЕКАЮЩИМ КЛАПАНОМ VB/93.....	31
5.5	ВВОД В ЭКСПЛУАТАЦИЮ РЕГУЛЯТОРА С ВСТРОЕННЫМ МОНИТОРОМ РМ/182 И УСКОРИТЕЛЬНЫМ КЛАПАНОМ.....	35
5.6	ВВОД В ЭКСПЛУАТАЦИЮ РЕГУЛЯТОРА ПЛЮС ПОСЛЕДОВАТЕЛЬНО УСТАНОВЛЕННЫЙ МОНИТОР REVAL 182 С ОТСЕКАЮЩИМ КЛАПАНОМ VB/93.....	36
6.0	НЕПОЛАДКИ И СПОСОБЫ УСТРАНЕНИЯ	39
6.1	РЕГУЛЯТОР REVAL 182.....	39
6.2	ОТСЕКАТЕЛЬ VB/93.....	41
6.3	ОТСЕКАТЕЛЬ SB/82.....	41
7.0	ТЕХНИЧЕСКОЕ ОБСЛУЖИВАНИЕ	42
7.1	ОБЩИЕ СВЕДЕНИЯ.....	42
7.2	ПРОЦЕДУРА ТЕХНИЧЕСКОГО ОБСЛУЖИВАНИЯ РЕГУЛЯТОРА REVAL 182.....	43
7.3	ПРОЦЕДУРА ТЕХНИЧЕСКОГО ОБСЛУЖИВАНИЯ МОНИТОРА РМ/182.....	50
7.4	ПРОЦЕДУРА ТЕХНИЧЕСКОГО ОБСЛУЖИВАНИЯ ГЛУШИТЕЛЯ DV/182.....	52
7.5	ПРОЦЕДУРА ТЕХНИЧЕСКОГО ОБСЛУЖИВАНИЯ ОТСЕКАЮЩЕГО КЛАПАНА VB/93.....	54
7.6	ПРОЦЕДУРА ТЕХНИЧЕСКОГО ОБСЛУЖИВАНИЯ ОТСЕКАЮЩЕГО КЛАПАНА SB/82.....	56
8.0	КОНЕЧНЫЕ ОПЕРАЦИИ	58
8.1	КОНТРОЛЬ ГЕРМЕТИЧНОСТИ И НАСТРОЕК.....	58
8.2	ВВОД В ЭКСПЛУАТАЦИЮ.....	58
9.0	ВЕС КОМПОНЕНТОВ	61
9.1	ВЕС КОМПОНЕНТОВ В КГ.....	61
10.0	ПЕРЕЧЕНЬ РЕКОМЕНДОВАННЫХ ЗАПАСНЫХ ЧАСТЕЙ	62

1.0 ВВЕДЕНИЕ

Задача данного руководства состоит в предоставлении основных данных по установке, вводу в эксплуатацию, демонтажу, повторного монтажа и технического обслуживания регуляторов REVAL 182. Кроме того, в рамках данного руководства предоставляется краткое описание основных характеристик регулятора и его вспомогательного оборудования.

1.1 ОСНОВНЫЕ ХАРАКТЕРИСТИКИ

Регулятор давления REVAL 182 представляет собой регулятор для среднего и низкого давления. REVAL 182 представляет собой регулятор fail close (в случае аварии закрыт) и следовательно закрывается в случае:

- прорыва основной мембраны;
- прорыва мембраны пилота;
- нехватки питания контура пилота.

Основные характеристики данного регулятора следующие:

- проектное давление: до 18,9 бар
- температура окружающей среды: $-30^{\circ}\text{C} \div +60^{\circ}\text{C}$;
- диапазон входного давления $p_{\text{вх}}$: $0,5 \div 16$ бар
- диапазон возможного регулирования W_h : $0,006 \div 12$ бар (в зависимости от установленного пилота);
- минимальное дифференциальное давление 0,1 бар;
- класс точности RG: до 2,5;
- класс давления закрытия SG: до 5.

1.2 ФУНКЦИОНИРОВАНИЕ

1.2.1 РЕГУЛЯТОР С ПИЛОТОМ P...+RR40 (рис. 1)

При отсутствии давления запорная часть клапана 5 удерживается в положении закрытия пружиной 54 и опирается на армированное уплотнение 7. Входное давление, даже если оно меняется, не изменяет данное положение, поскольку запорная часть полностью сбалансирована и следовательно подвергается воздействию одинаковых давлений, даже если разного сечения.

Также шток 6 находится между двумя одинаковыми давлениями, поскольку входное давление, проходя через отверстие А, также проходит в камеру С.

Запорная часть управляется мембраной 50, на которую воздействуют следующие усилия:

- по направлению вниз: нагрузка пружины 54, толкающее усилие, образуемое регулируемым давлением P_a в камере D и весом подвижной группы.
- по направлению вверх: толкающее усилие, образуемое командным давлением P_m в камере E, питаемое от пилота.

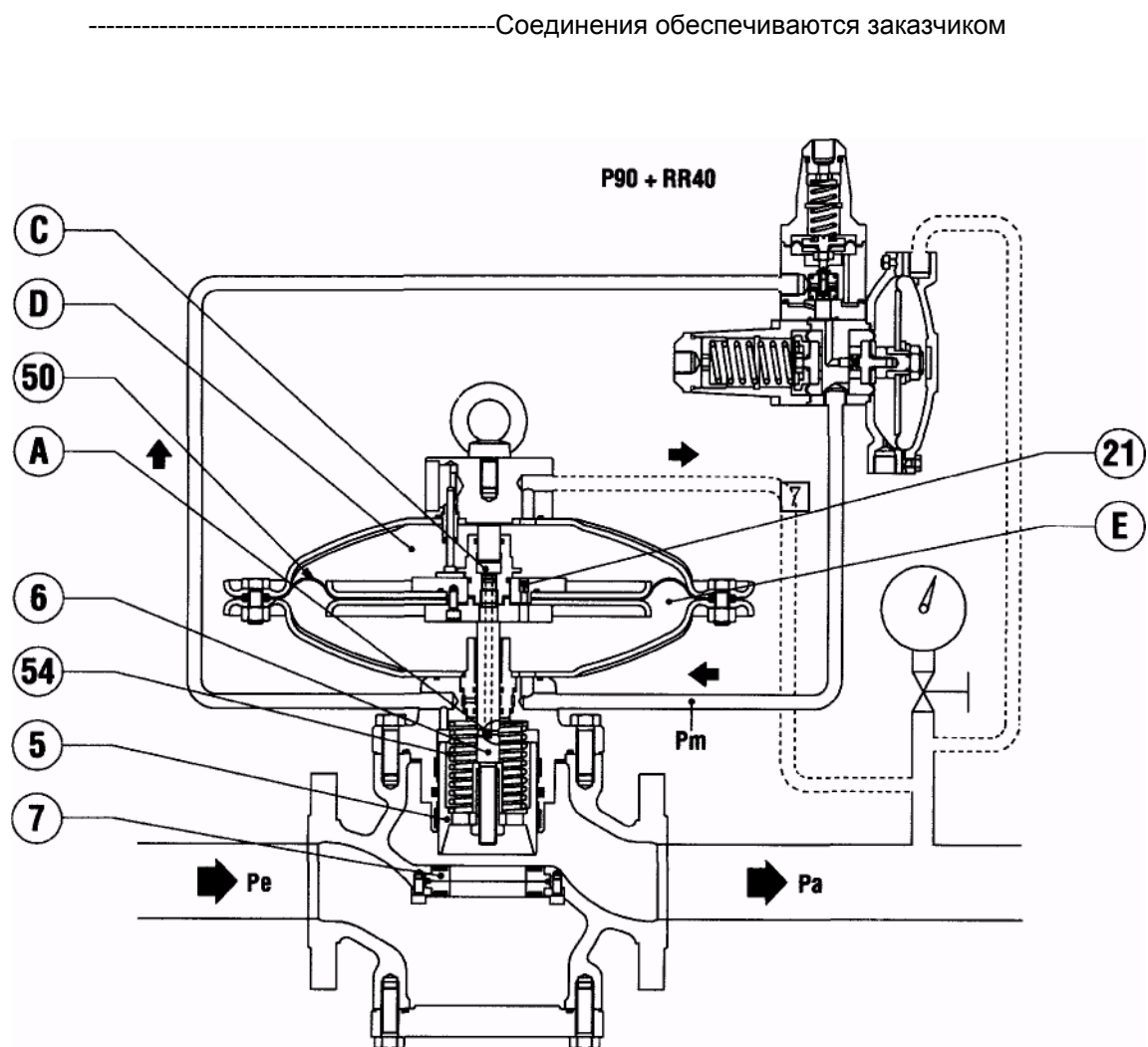


Рис. 1

Командное давление получается путем отбора газа от регулятора при входном давлении. Газ фильтруется посредством встроенного фильтра 28 и проходит первое редуцирование давления в регулируемом прередукторе RR40 (рис. 2), который в основном состоит из запорной части 31, пружины 40 и мембраны 25, до значения $P_{ер}$, которое зависит от давления настройки регулятора. Регулирование $P_{ер}$ осуществляется путем вращения наконечника 10 (по часовой стрелке для его увеличения, против часовой стрелки для его уменьшения), а значение может считываться на манометре, установленном непосредственно на корпус. Из камеры G давление $P_{ер}$ следовательно проходит через отверстие F во встроенный пилот P90, который регулирует значение посредством запорной части 17 до значения P_m подачи в головку регулятора.

Регулирование P_m получается сравнением усилия, оказываемого настроечной пружинкой 71 пилота и воздействием регулируемого давления P_a , воздействующего в камере B на мембрану 23.

Изменение настройки осуществляется путем вращения регулирующего наконечника 11; вращение по часовой стрелке вызывает увеличение P_m и следовательно регулируемого давления P_a ; при вращении против часовой стрелки - наоборот. Если, например, в ходе работы, имеет место уменьшение выходного давления P_a (по причине увеличения требуемого расхода или уменьшения входного давления) происходит нарушение равновесия подвижной группы 16 пилота, которая смещается, вызывая увеличение степени открытия запорной части 17. Как следствие также увеличивается значение командного давления P_m , которое, воздействуя в камере E из-под мембраны 50 (рис. 1), обуславливает смещение запорной части 5 вверх и следовательно открытие регулятора до

восстановления предварительно заданного значения регулируемого давления. И наоборот, когда регулируемое давление начинает увеличиваться, усилие, которое оказывается на мембрану 23 пилота, смещает подвижную группу 16, ведя запорную часть 17 в направлении положения закрытия. Давление P_m следовательно уменьшается по причине перекачивания между камерами E и D через отверстие 21, и усилие, оказываемое пружиной 54, вызывает смещение запорной части 5 по направлению вниз, обуславливая таким образом возвращение регулируемого давления к предварительно заданному значению. В условиях нормальной работы запорная часть 17 пилота позиционируется таким образом, чтобы значение командного давления P_m было таким, чтобы удерживать значение выходного давления P_a в пределах предварительно выбранного значения.

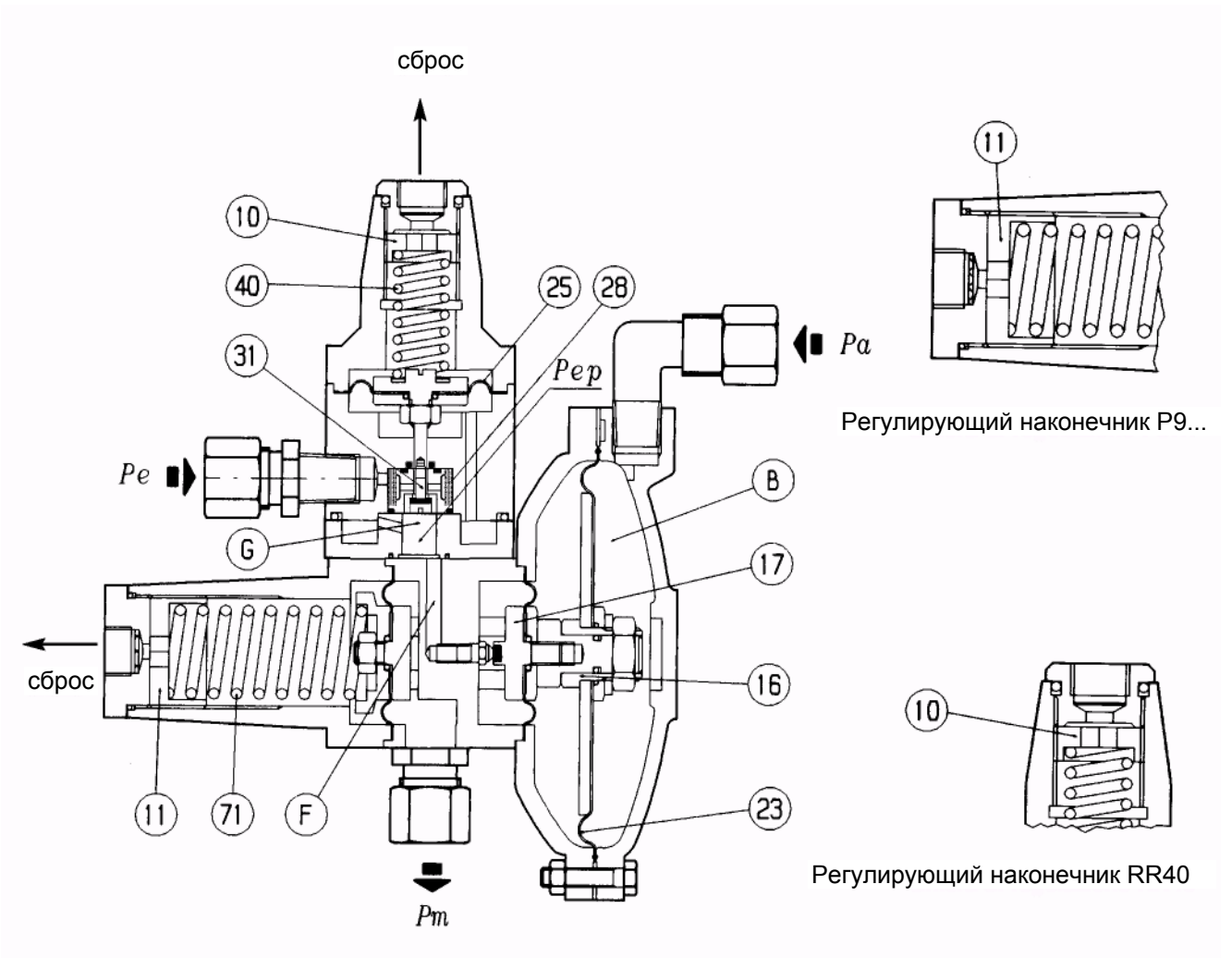


Рис.2

1.2.2 РЕГУЛЯТОР С ПИЛОТОМ 204/A+R14/A (рис. 3)

В отсутствие давления запорная часть клапана 5 удерживается в положении закрытия пружиной 54 и опирается на армированное уплотнение 7 (рис. 3). Входное давление, даже если оно меняется, не изменяет данное положение поскольку запорная часть полностью сбалансирована и следовательно подвергается воздействию одинаковых давлений, даже если разного сечения.

Также шток 6 находится между двумя одинаковыми давлениями, поскольку входное давление, проходя через отверстие А, также проходит в камеру С.

Запорная часть управляется мембраной 50, на которую воздействуют следующие усилия:

- по направлению вниз: нагрузка пружины 54, толкающее усилие, образуемое регулируемым давлением P_a в камере D и весом подвижной группы.
- по направлению вверх: толкающее усилие, образуемое командным давлением P_m в камере E, питаемое от пилота.

Командное давление получается путем отбора газа от регулятора при входном давлении. Газ фильтруется посредством фильтра 13 и проходит первое редуцирование давления в регулируемом прередукторе R14 (рис. 4), который в основном состоит из запорной части 5, пружины 12 и мембраны 10, до значения $P_{ер}$, которое зависит от давления настройки регулятора. Из камеры G давление $P_{ер}$ следовательно проходит в пилот 204/A, который регулирует значение посредством запорной части 17 до значения P_m подачи в головку регулятора. Регулирование P_m получается сравнением усилия, оказываемого настроечной пружиной 22 пилота и воздействием регулируемого давления P_a , воздействующего в камере B на мембрану 16.

-----Соединения обеспечиваются заказчиком

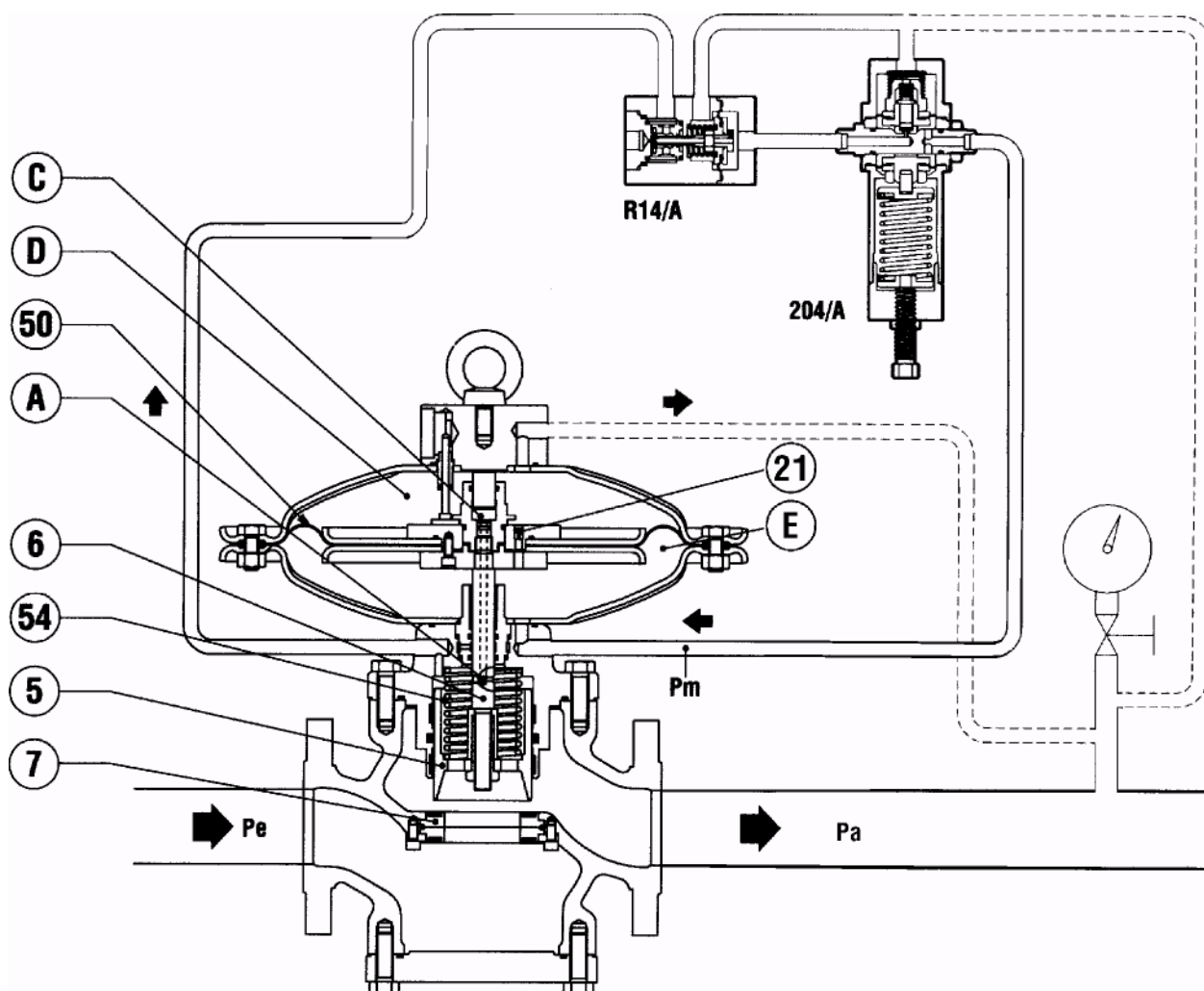


Рис. 3

Изменение настройки осуществляется путем вращения регулирующего винта 10; вращение по часовой стрелке вызывает увеличение P_m и следовательно регулируемого давления P_a ; при вращении против часовой стрелки - наоборот. Если, например, в ходе работы, имеет место уменьшение выходного давления P_a (по причине увеличения требуемого расхода или уменьшения входного давления) происходит нарушение равновесия подвижной группы 15 пилота, которая смещается, вызывая увеличение степени открытия запорной части 17. Как следствие также увеличивается значение командного давления P_m , которое, воздействуя в камере E из-под мембраны 50 (рис. 3), обуславливает смещение запорной части 5 вверх и следовательно открытие регулятора до восстановления предварительно заданного значения регулируемого давления. И наоборот, когда регулируемое давление начинает увеличиваться, усилие, которое оказывается на мембрану 16 пилота, смещает мобильную группу 15, ведя запорную часть 17 в направлении положения закрытия. Давление P_m следовательно уменьшается по причине перекачивания между камерами E и D через отверстие 21, и усилие, оказываемое пружиной 54, вызывает смещение запорной части 5 по направлению вниз, обуславливая таким образом возвращение регулируемого давления к предварительно заданному значению. В условиях нормальной работы запорная часть 17 пилота позиционируется таким образом, чтобы значение командного давления P_m было таким, чтобы удерживать значение выходного давления P_a в пределах предварительно выбранного значения.

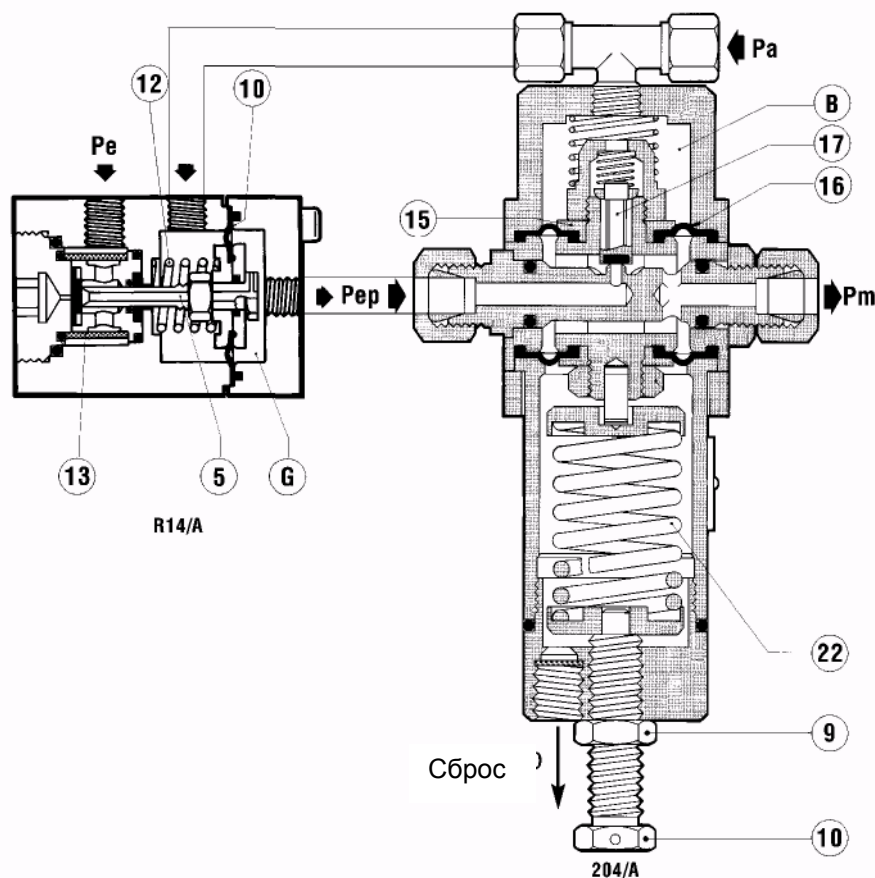


Рис. 4

1.3 НАСТРОЕЧНЫЕ ПРУЖИНЫ

Регулятор Reval 182 использует пилоты Р90, Р92, 204/А. Диапазоны регулирования различных пилотов приведены в нижеследующих таблицах.

Таб. 1 Настроечные пружины прередуктора RR40

	Код	Цвет	De	Lo	d	i	it	Диапазон настройки в бар
1	2700338	БЕЛЫЙ	15	40	1.3	8.5	10.75	0.11 - 0.22
2	2700375	ЖЕЛТЫЙ			1.5	6.5	8.75	0.22 - 0.58
3	2700464	ОРАНЖ.			1.7	8.5	10.5	0.5 - 0.86
4	2700510	КРАСНЫЙ	35	35	2	5.25	7.25	0.85 - 2
5	2700745	ЗЕЛЕНый			2.5	5.5	7.25	1.95 - 4.7
6	2700980	ЧЕРНЫЙ			3	6	8	4.6 - 8.2

ПРИМЕЧАНИЕ: Рекомендуемая настройка прередуктора: $P_{ep} = P_a + (0.15 \div 0.2)$ бар

Таб. 2 Настроечные пружины прередуктора Р90-92

ПИЛОТ Р90								
	Код	Цвет	De	Lo	d	i	it	Диапазон настройки в мбар
1	2700400	БЕЛЫЙ	25	55	1.5	7	9	6 - 15
2	2700545	ЖЕЛТЫЙ			2	7.5	9.5	14 - 50
3	2700790	ОРАНЖ.			2.5	8	10	49 - 120
4	2701010	КРАСНЫЙ			3	6.5	8.5	110 - 270
ПИЛОТ Р92								
1	2701010	КРАСНЫЙ	25	55	3	7	8.5	260 - 660
2	2701225	ЗЕЛЕНый			3.5	6	8	650 - 1110

Таб. 3 Настроечные пружины пилота 204/А

	Код	Цвет	De	Lo	d	i	it	Диапазон настройки в бар
1	2701260	БЕЛЫЙ	35	60	3.5	5.50	7.50	300 - 1200
2	2701530	ЖЕЛТЫЙ			4	5.00	7.00	700 - 2800
3	2702070	ОРАНЖ.			5	5.00	7.00	1500 - 7000
4	2702450	КРАСНЫЙ			6	5.00	7.00	4000 - 12000

De = внешний Ø **d** = Ø проволоки **i** = кол-во пригодных витков **Lo** = длина пружины **it** = всего витков

2.0 УСТАНОВКА

2.1 ОБЩИЕ СВЕДЕНИЯ

До установки регулятора необходимо убедиться, что:

- а) регулятор может быть установлен в предусмотренном пространстве, и он в достаточной мере доступен для проведения последующих работ по техническому обслуживанию;
- б) входные и выходные трубопроводы находятся на одинаковом уровне, и они в состоянии выдерживать вес регулятора;
- в) фланцы входа/выхода трубопровода параллельны;
- г) фланцы входа/выхода регулятора очищены, и регулятор не понес повреждений в ходе транспортировки;
- д) входной трубопровод был очищен, были удалены остаточные загрязнения, такие как сварочные окалины, песок, остатки краски, вода и т.д.

Предписанное, как правило, расположение:

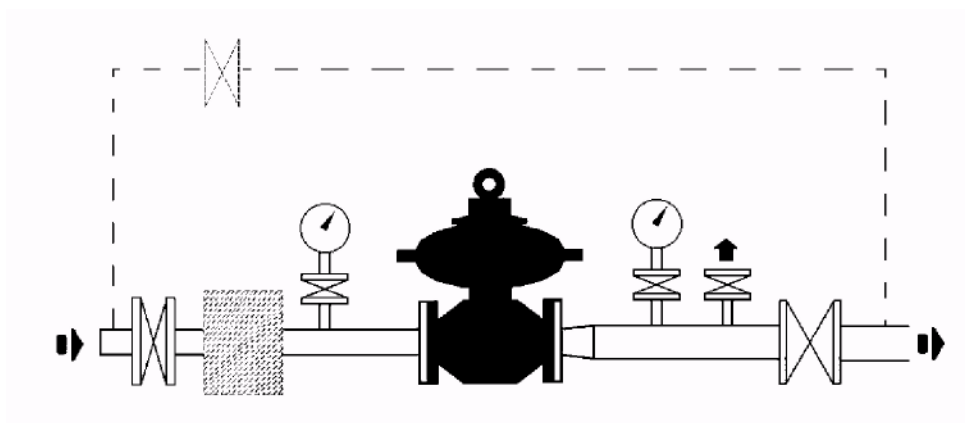


Рис. 5 (стандартный регулятор)

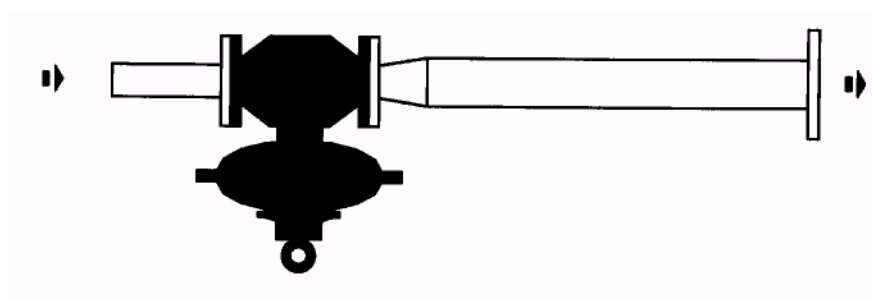
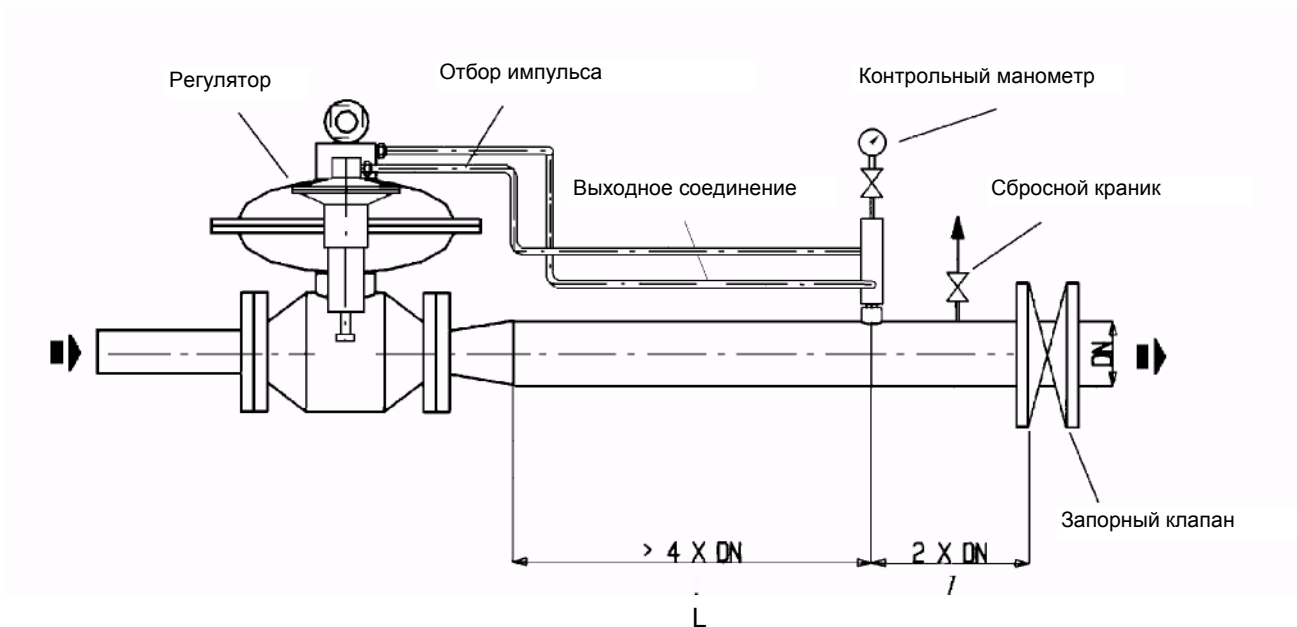


Рис. 6 (Перевернутый регулятор)

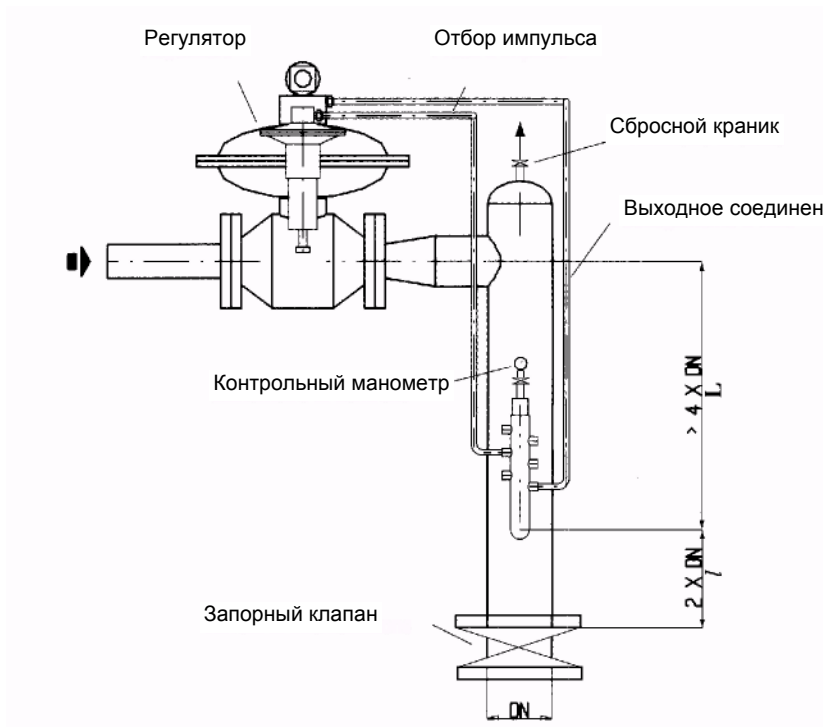
ТАБ. 4 ПОДСОЕДИНЕНИЕ ОБОРУДОВАНИЯ

Соединения между оборудованием и основным трубопроводом должны выполняться трубкой из нержавеющей стали или меди с минимальным внутренним диаметром 8 мм.

ЛИНЕЙНАЯ УСТАНОВКА



УСТАНОВКА ПОД ПРЯМЫМ УГЛОМ



Естественно количество сброшенного газа зависит от величины избыточного давления по сравнению с настройкой. Различные имеющиеся модели сбросных клапанов основываются на одном и том же принципе действия, которые далее демонстрируется на примере клапана VS/AM 55 (рис. 7).

Этот принцип основывается на сравнении между толкающим усилием на мембрану 24, вызываемым контролируемым давлением газа и толкающим усилием настроечной пружины 20. В этом сравнении принимают участие вес мобильной группы, статические толкающие усилия и остаточные динамические усилия на запорную часть 4.

Когда толкающее усилие, вызываемое давлением газа, превышает усилие настроечной пружины, запорная часть 4 поднимается с последующим сбросом определенного количества газа.

Как только давление опускается ниже значения настройки, запорная часть возвращается в положение закрытия. Контроль и регулировка срабатывания сбросного клапана могут осуществляться в соответствии с ниже указанными процедурами.

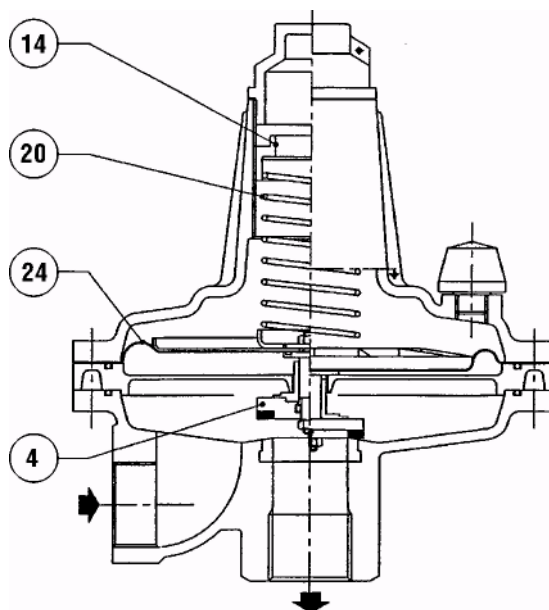


Рис. 7

3.1.1 УСТАНОВКА НЕПОСРЕДСТВЕННО НА ЛИНИИ (РИС. 8)

Если сбросной клапан устанавливается непосредственно на линии, т.е. без промежуточного расположения запорного клапана, необходимо действовать, как указано ниже:

- 1) Убедиться, что запорный клапан на выходе V2 и сбросной краник 6 закрыты.
- 2) Увеличить давление в выходном участке до значения, которое предусмотрено для срабатывания, одним из следующих способов:
 - если этого позволяет пружина, установленная на пилоте (см. таб. 1-2-3), увеличить настройку пилота до достижения желаемого значения;
 - подсоединить к кранику 6 вспомогательное контролируемое давление и стабилизировать его на желаемом значении;
- 3) Проверить срабатывание сбросного клапана и при необходимости отрегулировать его путем вращения надлежащим образом внутреннего регулирующего наконечника 14 (по часовой стрелке для увеличения настройки, против – для ее уменьшения).

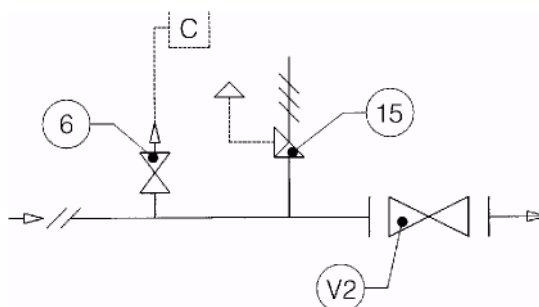


Рис. 8

3.1.2 УСТАНОВКА С ЗАПОРНЫЙ КЛАПАНОМ (РИС. 9)

- 1) Закрыть запорный клапан 16.
- 2) Подсоединить к месту отбора 17 контролируемое вспомогательное давление и медленно увеличивать его до значения, которое предусмотрено для срабатывания.
- 3) Проверить срабатывание сбросного клапана и при необходимости отрегулировать его путем вращения надлежащим образом внутреннего регулирующего наконечника 14 (по часовой стрелке для увеличения настройки, против – для ее уменьшения).

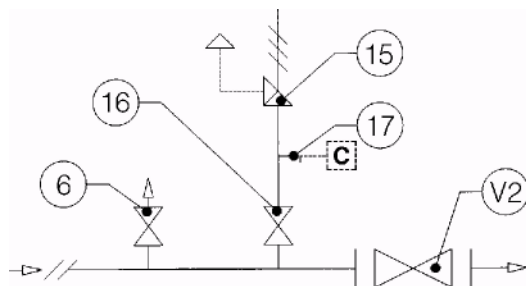


Рис. 9

3.2 УСКОРИТЕЛЬ

В случае применения регулятора REVAL 182 в качестве монитора или встроенного монитора РМ/182 для ускорения срабатывания в случае неполадок рабочего регулятора предусматривается установка ускорителя (рис. 10) на регулятор монитор (рекомендуется для использования в качестве вспомогательного оборудования обеспечения безопасности согласно директиве 97/23/ЕС "PED").

Это устройство, в зависимости от сигнала выходного давления, предусматривает сброс в атмосферу газа, закрытого в управляющей камере монитора, делая таким образом возможным более быстрое срабатывание. Естественно настройка ускорителя должна быть выше настройки монитора.

Настройка осуществляется посредством вращения регулирующего наконечника 1, по часовой стрелке для увеличения значения, против часовой стрелки для его уменьшения.

В распоряжении имеются две модели:

1. V/25 диапазон срабатывания Who: 15 - 600 мбар;
2. M/A диапазон срабатывания начиная с 500 мбар.

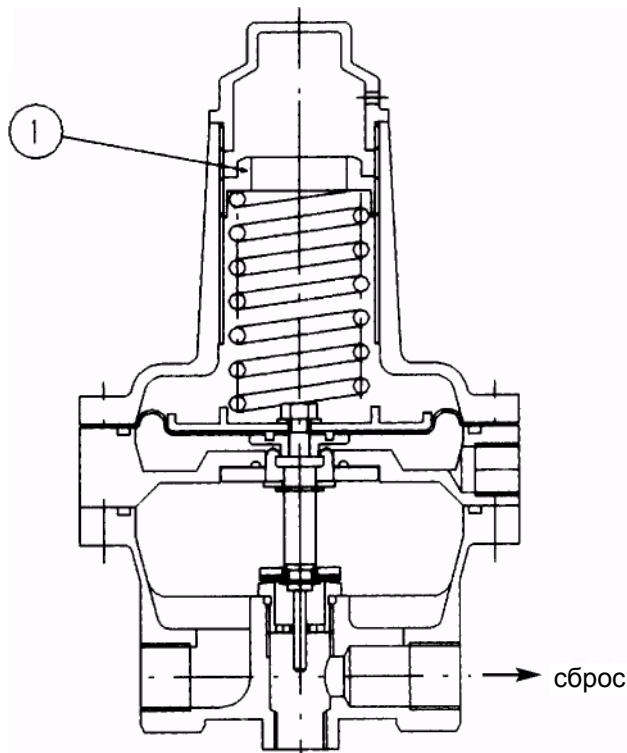


Рис. 10 – ускоритель V/25

4.0 МОДУЛЬНОСТЬ

Концепция модульного типа регуляторов серии REVAL 182 гарантирует возможность применения аварийного регулятора монитора РМ/182 или отсекающего клапана на том же корпусе без изменений расстояний в линии, в том числе и после установки регулятора.

4.1 ВСТРОЕННЫЙ ОТСЕКАЮЩИЙ КЛАПАН

В случае срабатывания встроенный в регулятор отсекающий клапан, для того, чтобы считаться устройством обеспечения безопасности согласно PED, перекрывает подачу как к регулятору, так и к управляющему пилоту.

4.2 ВСТРОЕННЫЙ ОТСЕКАЮЩИЙ КЛАПАН SB/82

Представляет собой устройство (рис. 11), которое незамедлительно перекрывает поток газа, если по причине кокой-либо неисправности выходное давление достигает значения, заданного для его срабатывания или же приводится в действие вручную.

Для регулятора давления REVAL 182 существует возможность иметь встроенный клапан SB/82 как на рабочем регуляторе, таки на регуляторе, выполняющим функцию последовательно установленного монитора.

Основные характеристики данного отсекающего устройства следующие:

- срабатывание по увеличению и/или уменьшению давления;
- проектное давление: 100 бар для всех компонентов;
- точность (AG): $\pm 1\%$ от значения давления настройки для увеличений давления; $\pm 5\%$ для уменьшения давления;
- ручной взвод внутренним байпасом, приводим в действие рычагом взвода.

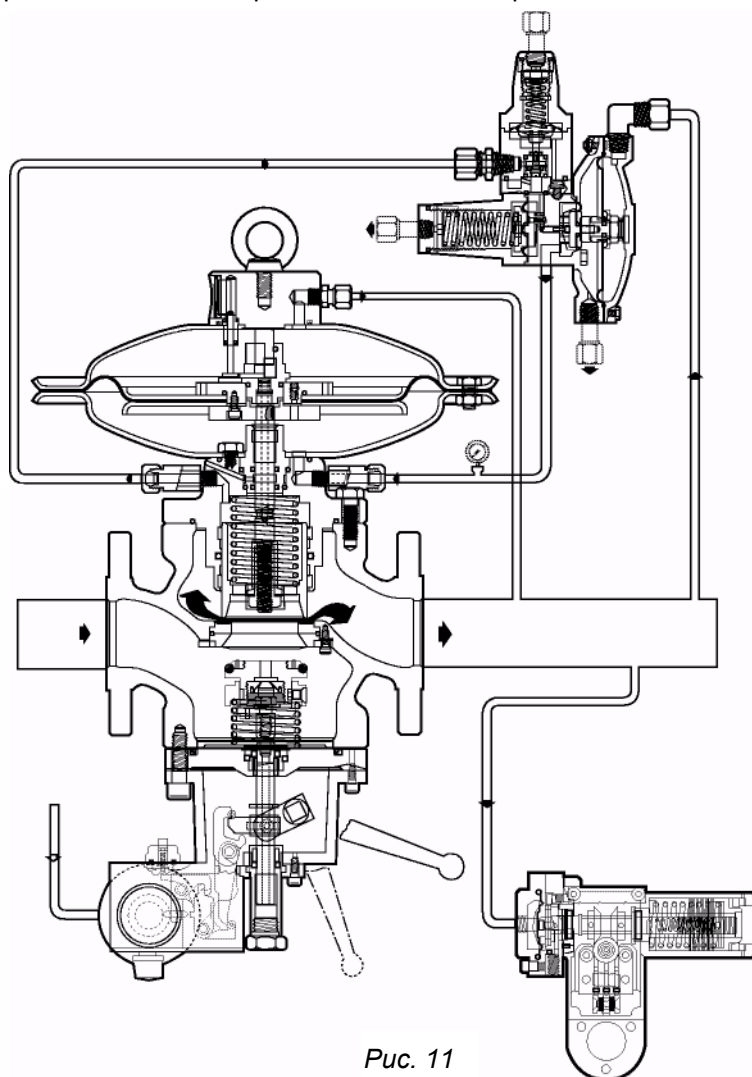


Рис. 11

4.2.1 ПРИНЦИП ДЕЙСТВИЯ ОТСЕКАТЕЛЯ SB/82

Отсекающее устройство SB/82 (смотри рис. 11/A) состоит из запорной части А, комплекса рычажных механизмов для расцепления, управляющей головки В и системы повторного взвода, управляемой вручную посредством рычага С. Давление системы, подлежащее контролю, воздействует на управляющую головку В, на мембрану; эта мембрана, жестко закрепленная с управляющим штоком D, получает противодействующее усилие посредством пружины минимального 17 и максимального давления 11, настроенные на предварительно заданные значения.

Перемещение этого штока вызывает смещение рычага L, который управляет расцеплением всей подвижной системы, высвобождая запорную часть, которая идет на закрытие из-за воздействия пружины 48.

Для взвода устройства осуществляется воздействие на рычаг С, который на первом участке хода открывает внутренний байпас, делающий возможным заполнение зоны выхода и таким образом позволяет сбалансировать давление на запорной части; далее, на втором участке хода этого рычага С, достигается истинное сцепление всей подвижной системы.

Расцепление может также управлять вручную, посредством нажимной кнопки 101.

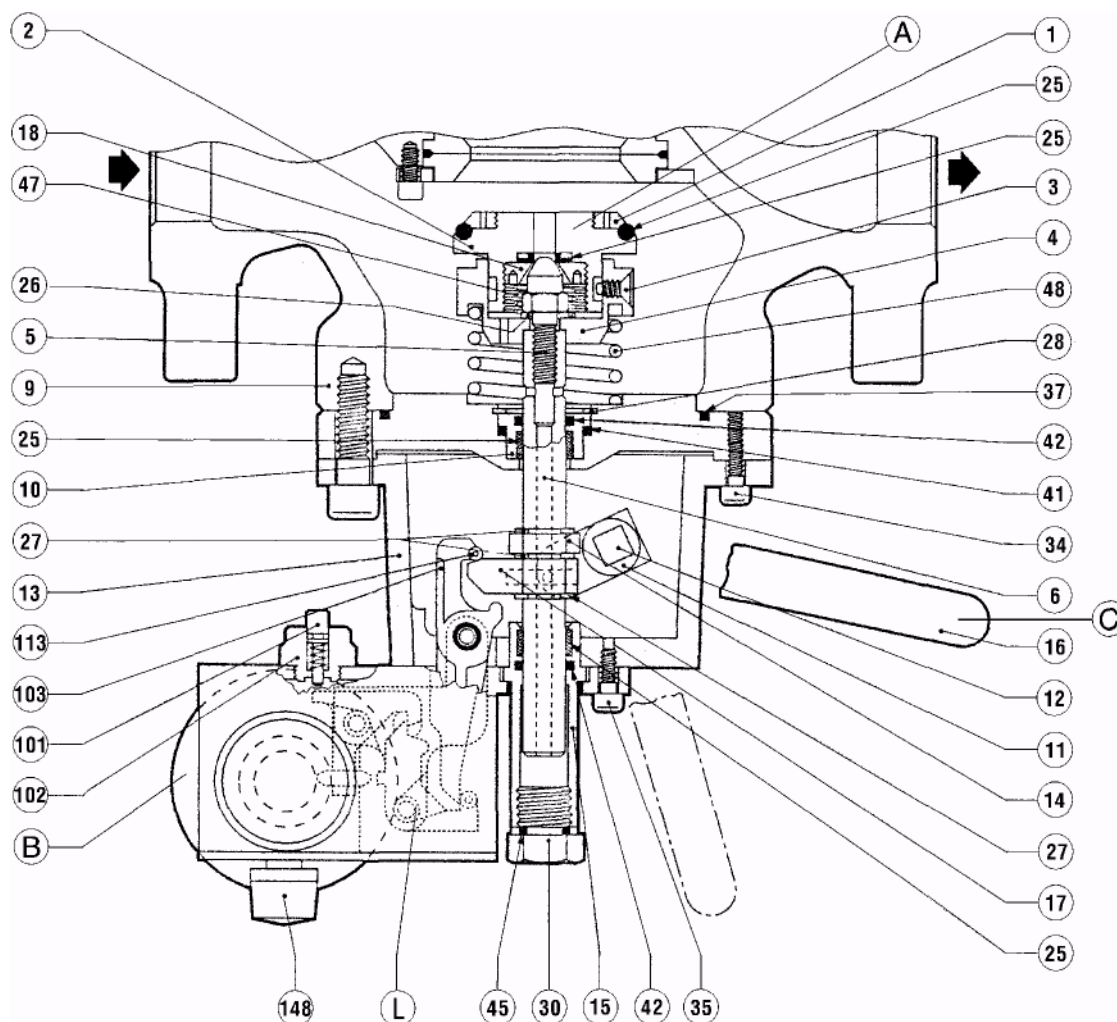


Рис. 11/A

УПРАВЛЯЮЩЕЕ
УСТРОЙСТВО

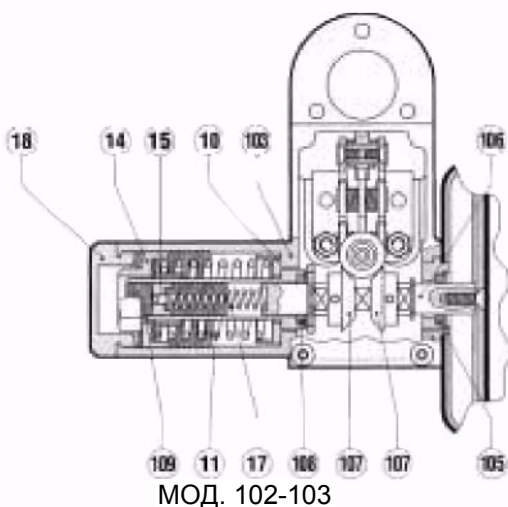
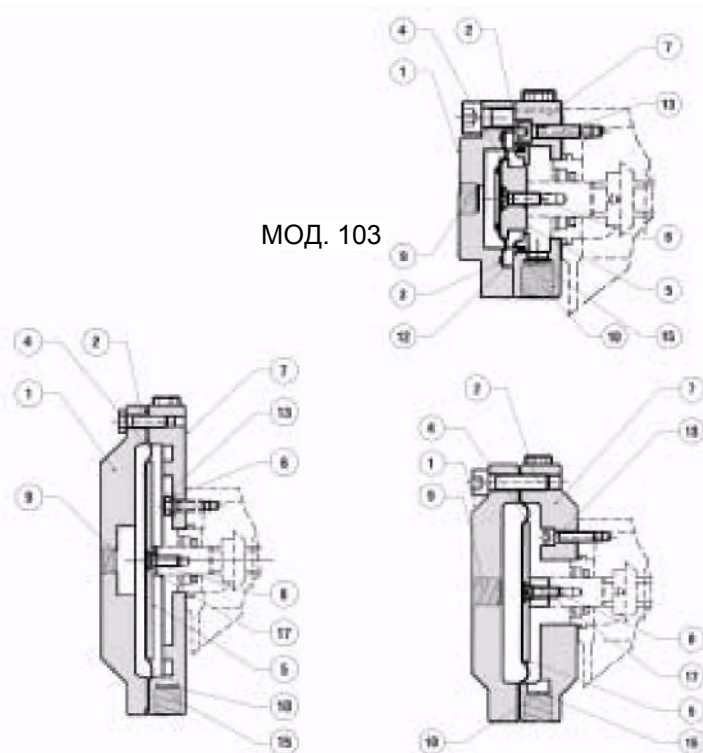


Рис. 11/В

УПРАВЛЯЮЩИЕ
ГОЛОВКИ



МОД. 101

МОД. 102

4.2.2 ТАБ. 7 ПРУЖИНЫ НАСТРОЙКИ
ОТСЕКАТЕЛЯ SB/82

Характеристики пружины								ДИАПАЗОН НАСТРОЙКИ в мбар					
								101		102		103	
Код	Цвет	De	Lo	d	i	it	max	min	max	min	max	min	
1	2700680	КОРИЧНЕВ.	35	60	2.3	6	8	20-50					
2	2700830	КР.-ЧЕРН.			2.5	5.5	7.5	40-80					
3	2700920	БЕЛ.-ЖЕЛТ.			2.7	5.5	7.5	60-110					
4	2701040	БЕЛ.-ОРАНЖ			3	5.5	7.5	70-150					
5	2701260	БЕЛЫЙ			3.5	5.5	7.5	100-260		200 - 500			
6	2701530	ЖЕЛТЫЙ			4	5	7	220 - 500		450-1100		2000 - 5000	
7	2701790	ЖЕЛ.-ЧЕРН.			4.5	4.5	6.5	450-1000		700-1700		4000 - 8500	
8	2702070	ОРАНЖЕВ.			3.5	5	7			900 - 2000		5000-10500	
9	2702280	БЕЛ.-КРАСН.			5.5	4.50	6.50			1500-3000		7000-15000	
10	2701450	КРАСНЫЙ			6	5.00	7.00			2200-3500			
11	2702650	ЗЕЛЕНый			6.5	6.00	7.00			3300 - 5000			

12	2700275	БЕЛый	10	40	1	12	14		10-25				
13	2700314	ЖЕЛТЫЙ			1.3	13	15		20-60		40-100		200 - 500
14	2700345	ОРАНЖЕВ.			1.5	11	13		40-120		70 - 200		400-1200
15	2700450	КРАСНЫЙ			1.7	11	13		80-180		150-300		800 - 2000
16	2700495	ЗЕЛЕНый			2	11	13		130-240		250 - 450		1400-2700
17	2700635	ЧЕРНЫЙ	2.3	10	12		210-264		400 - 700		2300 - 4000		

De = внешний Ø d = Ø проволоки i = кол-во пригодных витков Lo = длина пружины it = всего витков

4.3 ВСТРОЕННЫЙ ОТСЕКАЮЩИЙ КЛАПАН VB/93

Представляет собой устройство (рис. 12), которое незамедлительно перекрывает поток газа, если по причине какой-либо неисправности выходное давление достигает значения, заданного для его срабатывания или же приводится в действие вручную.

Для регулятора давления REVAL 182 существует возможность иметь встроенный клапан SB/82 как на рабочем регуляторе, так и на регуляторе, выполняющим функцию последовательно установленного монитора.

Основные характеристики данного отсекающего устройства следующие:

- проектное давление: 18,9 бар для всех компонентов
- срабатывание по увеличению и/или уменьшению давления;
- точность (AG): $\pm 1\%$ от значения давления настройки для увеличений давления; $\pm 5\%$ для уменьшения давления;
- сбалансированная запорная часть, делающая возможным взвод устройства без необходимости в байпасе в любой рабочей ситуации;
- ручное управление нажимной кнопкой.

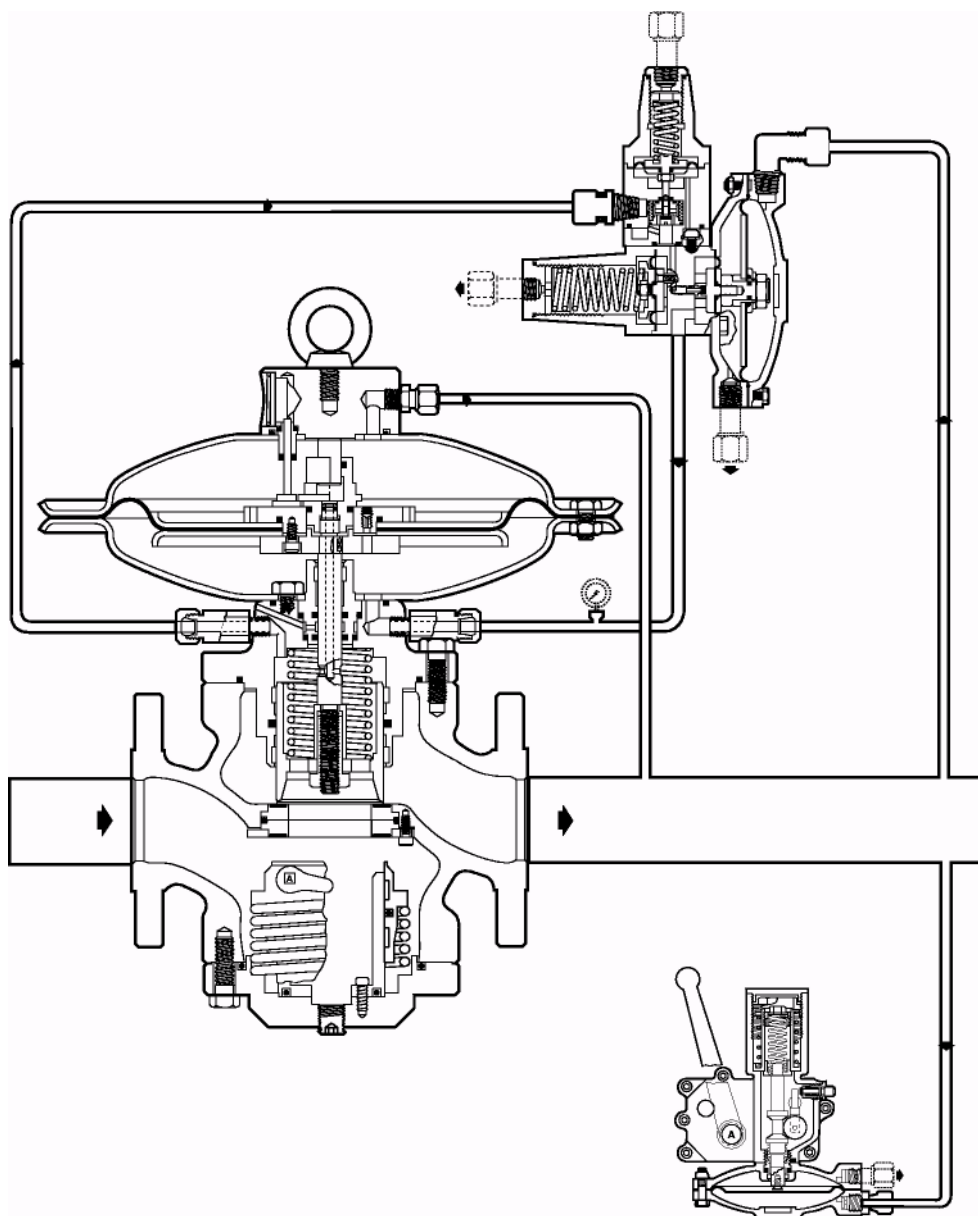


Рис. 12

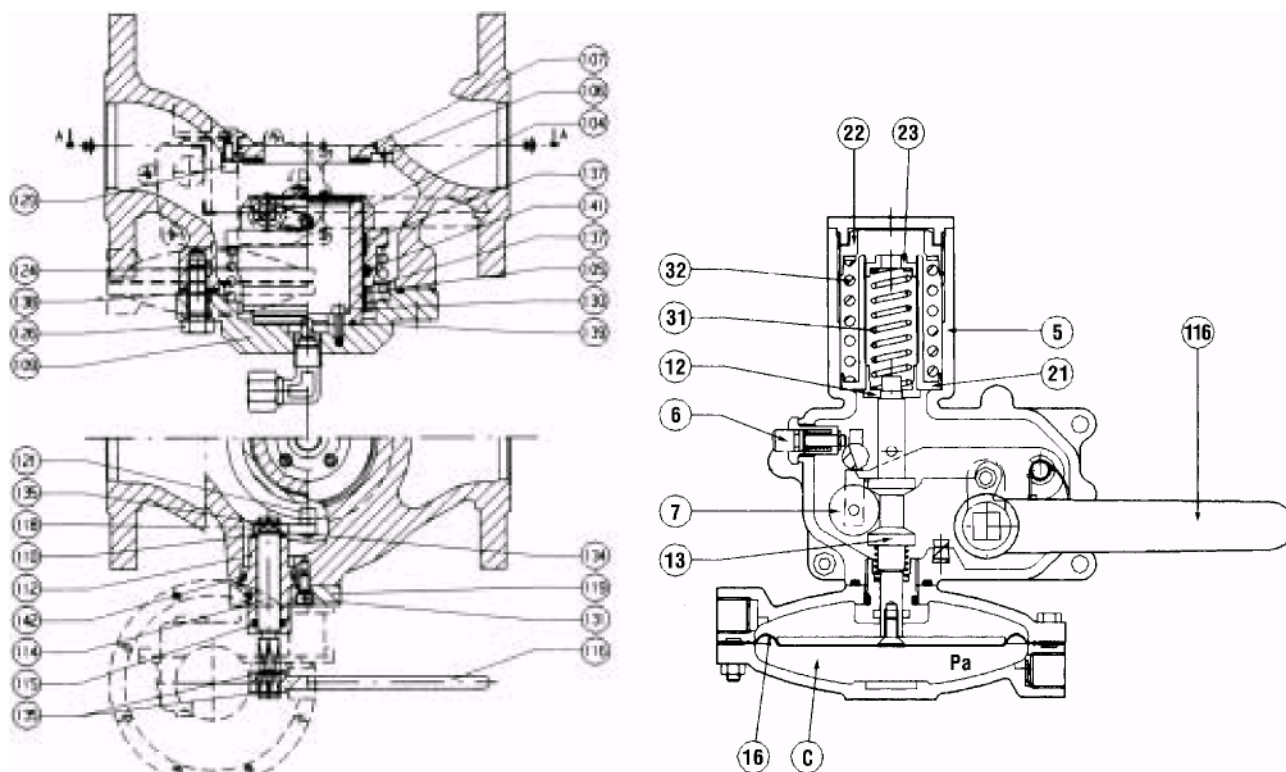


Рис. 12/А

4.3.1 ПРИНЦИП ДЕЙСТВИЯ ОТСЕКATEЛЯ VB/93

Механизм отсекателя состоит из:

- подвижной запорной части 104, на которую воздействует нагрузка пружины закрытия 124;
- уплотнительной прокладки 107, уже примененной на регуляторах REVAL 182;
- комплекса рычажных механизмов 114, 116, 118, которые своим вращением вызывают движение запорной части 104;
- устройством с реле давления VB/31 - .. /32 - .. /33 (рис. 12/А), которые посредством собственной внутренней кинематики определяют открытие или закрытие запорной части (104).

Устройство с реле давления состоит из управляющей головки С, в которой контролируемое давление P_a воздействует на мембрану 16, которая жестко соединена с валом, оборудованным кулачками 13.

Нагрузке давления P_a на мембрану противодействуют пружины 32 и 31, которые соответственно определяют срабатывание по увеличению или по уменьшению давления.

Настройка отсекающего устройства осуществляется путем воздействия на соответствующие наконечники 22 и 23. Вращение наконечников по часовой стрелке вызывает увеличение значения срабатывания; при вращении против часовой стрелки - наоборот.

В случае срабатывания по увеличению давления, когда давление P_a превышает значение настройки, нагрузка на мембрану 16 управляющей головки С увеличивается, пока не побеждает сопротивление пружины 32. Это вызывает перемещение вниз вала 13, который посредством кулачка смещает щуп 7, расцепляя рычажный механизм 114.

Срабатывание же по уменьшению давления происходит следующим образом. Пока значение давления P_a остается ниже нагрузки настройки пружины 31, опорный подшипник пружины 12 остается в положении опоры на опорном подшипнике 21. Если давление P_a уменьшается ниже предварительно заданного значения, опорный подшипник пружины 21 блокирует свой ход на фальце корпуса 5 и пружина 31 дает возможность перемещения вверх опорному подшипнику 12 и как следствие валу 13. Кулачок смещает щуп 7, вызывая расцепление рычажного механизма 114. Срабатывание отсекающего механизма может вызываться также и вручную нажатием на кнопку расцепления 6.

Соединение между управляющей головкой С и точкой контроля P_a может осуществляться с использованием промежуточного размещения устройства Push (рис. 17), которое позволяет осуществлять простой контроль работоспособности устройства с реле давления.

4.3.2 ТАБ. 8 ПРУЖИНЫ НАСТРОЙКИ ОТСЕКATEЛЯ VB/93

	Характеристики пружины							ДИАПАЗОН НАСТРОЙКИ в мбар						
								VB/31		VB/32		VB/33		
	Код	Цвет	De	Lo	d	i	it	max	min	max	min	max	min	
1	2700565	БЕЛЫЙ	35	50	2.0	5.25	7.25	22-43						
2	2700675	ЖЕЛТЫЙ			2.3	5.25	7.25	33-60						
3	2700820	ОРАНЖЕВ.			2.5	5.00	7.00	50-95						
4	2700910	КРАСНЫЙ			2.7	6.00	8.00	75-155						
5	2701035	ЗЕЛЕНЫЙ			3.0	5.25	7.25	110-190						
6	2701140	ЧЕРНЫЙ			3.2	4.50	6.50	160-280						
7	2701255	СИНИЙ			3.5	4.50	6.50	210-360						
8	2701380	СЕРЫЙ			3.7	4.25	6.25			700-1500				
9	2701525	КОРИЧН.			4.0	4.50	6.50	310-560		900 - 2000		2000-4100		
10	2701645	ФИОЛЕТ.			4.2	4.00	6.00	510-910		1300-2800				
11	2701785	БЕЛ.-ЧЕРН.			4.5	4.50	6.50						3700 - 8500	
12	2702065	ГОЛУБОЙ			5.0	4.50	6.00	860-1200					6200-10500	

13	2700338	БЕЛЫЙ	15	40	1.3	8.75	10.75		10-25					
14	2700377	ЖЕЛТЫЙ			1.5	8.50	10.50		20-55					
15	2700464	ОРАНЖЕВ.			1.7	8.50	10.50		50-105					
16	2700513	КРАСНЫЙ			2.0	8.50	10.50		75-145					
17	2700713	ЗЕЛЕНЫЙ		2.3	8.50	10.50		125-275						
18	2700750	ЧЕРНЫЙ		2.5	6.00	8.25		255 - 605		150-1550		750 - 3300		
19	2700980	СИНИЙ		3.0	6.00	8.00		505 - 905		1000-2100		2500 - 4500		
20	2701180	КОРИЧНЕВ.		3.5	6.25	8.25				1800-2700		4000 - 5800		

De = внешний Ø d = Ø проволоки i = кол-во пригодных витков Lo = длина пружины it = всего витков

4.4 МОНИТОР

Монитор представляет собой аварийный регулятор, который начинает работать вместо рабочего регулятора, если по какой-либо причине последний допускает повышение выходного давления до значения, предварительно заданного для срабатывания монитора.

В случае применения в качестве монитора регулятора REVAL 182 или встроенного монитора PM/182 для ускорения срабатывания при неполадках рабочего регулятора предусматривается установка на регулятор монитор ускорителя (рекомендован для применения в качестве вспомогательного устройства обеспечения безопасности Директивой 97/23/ЕС (PED). На регуляторах серии Reval 182 предлагаются два альтернативных решения для этого устройства обеспечения безопасности: встроенный монитор или монитор, последовательно установленный на линии.

4.4.1 ВСТРОЕННЫЙ МОНИТОР PM/182

Это аварийное устройство (рис. 13) закреплено непосредственно на корпусе рабочего регулятора. Таким образом, два регулятора давления используют один и тот же корпус клапана, но:

- управляются двумя отдельными пилотами и независимыми сервоприводами;
- работают на независимых седлах клапана.

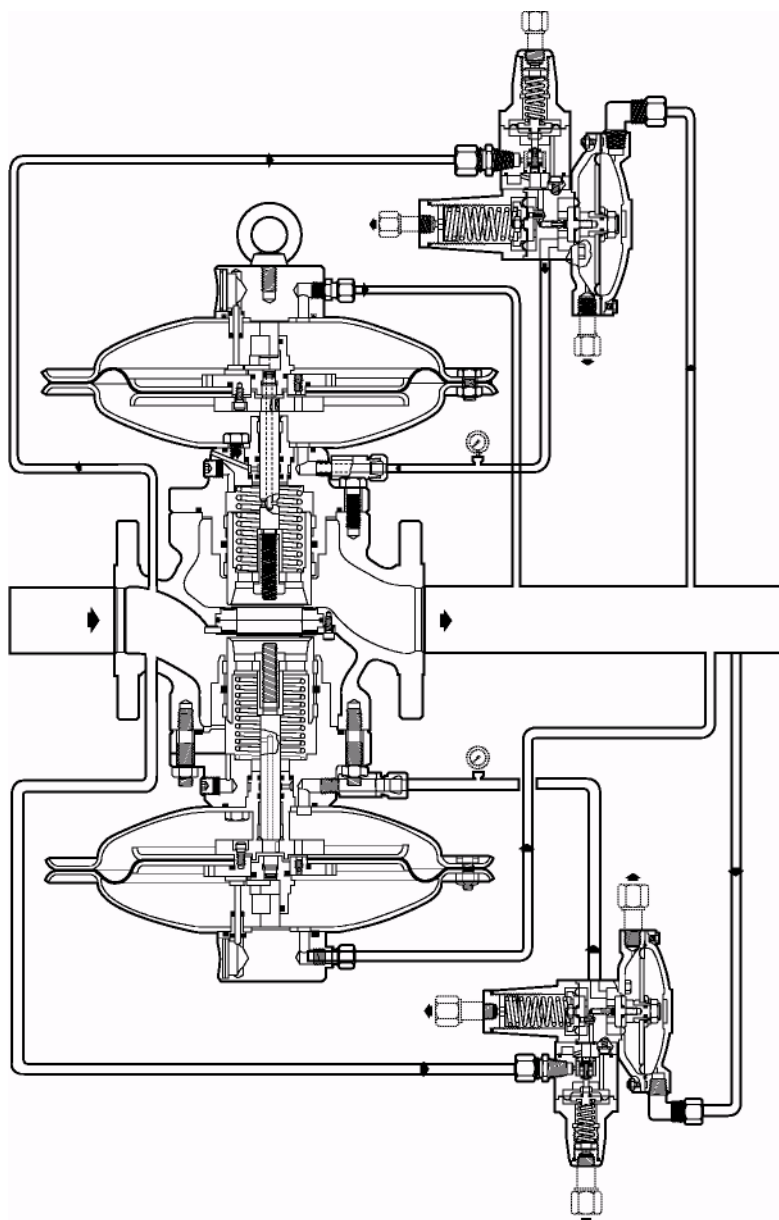


Рис. 13

4.4.2 ПОСЛЕДОВАТЕЛЬНО УСТАНОВЛЕННЫЙ МОНИТОР

В этом применении аварийный регулятор установлен на входе рабочего регулятора (рис. 14).

----- Соединения обеспечиваются заказчиком Справочный № для соединений

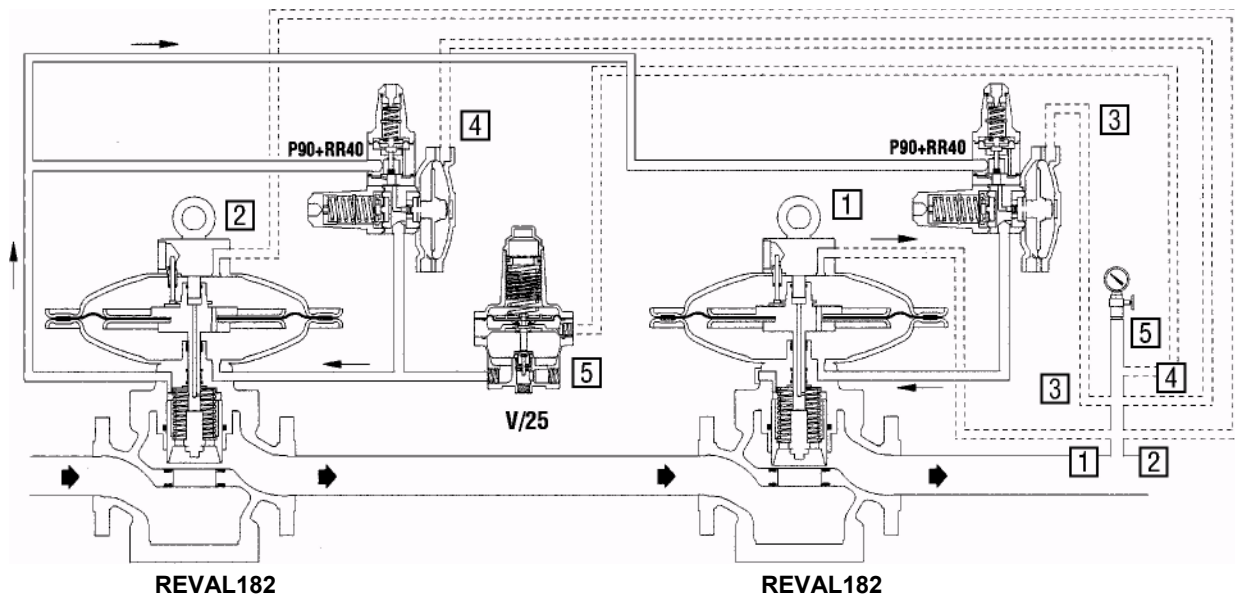


Рис. 14

----- Соединения обеспечиваются заказчиком Справочный № для соединений

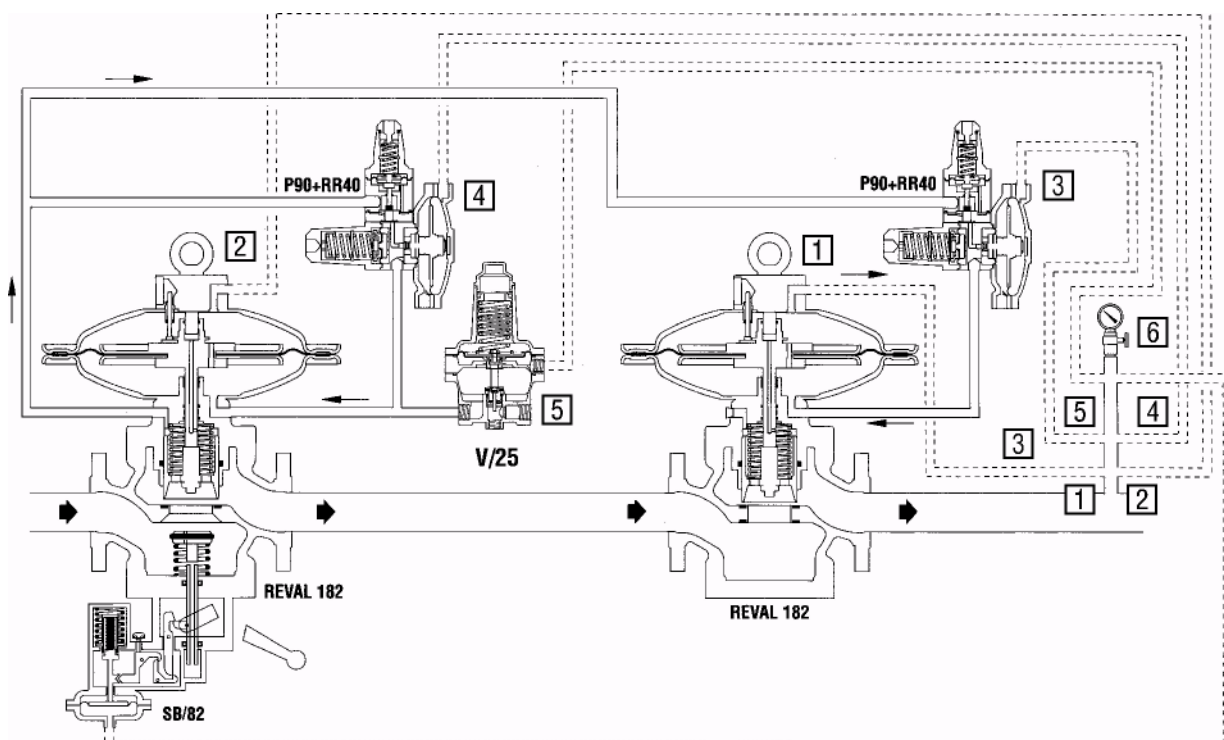


Рис. 14/A

5.0 ВВОД В ЭКСПЛУАТАЦИЮ

5.1 ОБЩИЕ СВЕДЕНИЯ

После установки следует проверить, закрыты ли запорные клапана на входе/выходе, возможный байпас и сбросной краник.

До ввода в эксплуатацию рекомендуется проверить, соответствуют ли условия применения характеристикам оборудования. Данные характеристики нанесены в виде условных обозначений на таблички, которыми снабжен каждый прибор.

ТАБЛИЧКИ ОБОРУДОВАНИЯ

		ID n. 0062	
REGULATOR: REVAL 182		T: /	
S.n.:	PG: / bar	Pemax:	/ bar
DN:	Flange:	AC:	/
Wh: / bar	bpe:	bar	SG: /
Wa: / bar	Fluido:	Cg:	

		ID n. 0062	
REGULATOR: ...PM/182		T: /	
S.n.:	PG: / bar	Pemax:	/ bar
DN:	Flange:	AC:	/
Wh: / bar	bpe:	bar	SG: /
Wa: / bar	Fluido:	Cg:	/

		Pre-regulator: R14/A		PS: / bar	
S.n.:	Pemax:	/ bar	Wh:	/ bar	
Pa:	Wc:	/ bar	T:	/	
Wa:	/ bar				

		Pilot: 204/A		PS: / bar	
S.n.:	Pemax:	/ bar	Wh:	/ bar	
Pa:	Wc:	/ bar	T:	/	
Wa:	/ bar				

		Type: DB/162		PS: / bar	
S.n.:	T:	/			

		Accelerator: MA		PS: / bar	
S.n.:	Pemax:	/ bar	Wh:	/ bar	
Wc:	Wco:	/ bar	T:	/	

Ниже приводится перечень используемых условных обозначений и их значение.

СЕ= соответствие директиве PED

P_{max}= максимальное рабочее давление на входе в устройство

brp= диапазон изменений входного давления регулятора давления в условиях нормальной эксплуатации

PS= максимальное давление, которое может выдерживаться в безопасных условиях структурой корпуса устройства

Wa= диапазон настройки регулятора давления/пилота/прередуктора, который может быть получен с использованием деталей и пружины настройки, установленных в момент приемочного испытания (т.е. без изменения какого-либо компонента устройства). В пилотных регуляторах пилот рассматривается в качестве отдельного устройства с собственным диапазоном настройки Wa

Wh= диапазон настройки регулятора давления/пилота/прередуктора, который может быть получен с использованием настроечных пружин, указанных в соответствующих таблицах и при возможном изменении некоторых иных деталей устройства (армированная прокладка, мембраны и т.д...). В пилотных регуляторах пилот рассматривается в качестве отдельного устройства с собственным диапазоном настройки Wh

Q_{maxP_{emin}}= максимальный расход с минимальным давлением на входе регулятора давления

Q_{maxP_{max}}= максимальный расход с максимальным давлением на входе регулятора давления

C_g= экспериментальный коэффициент критического расхода

AC= класс регулирования

SG= класс давления закрытия

AG= точность срабатывания

Wao= диапазон срабатывания по сверхдавлению отсекающих, сбросных и предохранительных клапанов и ускорителей, который может быть получен с использованием пружины настройки, установленной в момент приемочного испытания. В пилотных предохранительных клапанах пилот рассматривается в качестве отдельного устройства с собственным диапазоном настройки Wao

Who= диапазон срабатывания по сверхдавлению отсекающих, сбросных и предохранительных клапанов и ускорителей, который может быть получен с использованием пружин настройки, указанных в таблицах. В пилотных предохранительных клапанах пилот рассматривается в качестве отдельного устройства с собственным диапазоном настройки Who

Wau= диапазон срабатывания отсекающих клапанов по уменьшению давления, который может быть получен с использованием пружины настройки, установленной в момент приемочного испытания

Whu= диапазон срабатывания отсекающих клапанов по уменьшению давления, который может быть получен с использованием пружин настройки, указанных в таблицах.

5.2 ПОДАЧА ГАЗА, КОНТРОЛЬ ВНЕШНЕЙ ГЕРМЕТИЧНОСТИ И НАСТРОЕК

Операция нагрузки оборудования давлением должна производиться очень медленно. Для того чтобы оборудование не понесло возможных повреждений, **категорически следует избегать:**

-нагрузки давлением через клапан, расположенный на выходе оборудования.

-снятия нагрузки давлением через клапан, расположенный на входе оборудования.

Внешняя герметичность гарантирована, если при покрытии узла под давлением пенообразующем средством не образуются пузыри.

Регулятор и иные возможные устройства (отсекающий клапан, монитор), как правило, поставляются уже настроенными на необходимое значение. Однако возможно, что по различным причинам (например, вибрации в ходе транспортировки) настройки претерпели изменения, оставаясь в любом случае в пределах значений, которые допускаются используемыми пружинами. Следовательно, рекомендуется проверить настройки согласно процедурам, описанным ниже.

В таблицах 9 и 10 приведены рекомендуемые значения настройки оборудования, предусмотренные различными философиями конструирования станций. Данные этих таблиц могут быть полезными как на этапе проверки существующих настроек, так и в случае их изменений, если это будет впоследствии необходимо.

Для станций, состоящих из двух ниток, рекомендуется производить ввод в эксплуатацию нитку за ниткой, начиная с нитки с более низкой настройкой, так называемой «резервной». Для этой нитки значения настройки оборудования, естественно, отличаются от значений, указанных в таблицах 9 и 10.

Прежде чем продолжать ввод в эксплуатацию регулятора необходимо проверить, закрыты ли все запорные клапаны (на входе, на выходе, возможный байпас) и что как газ, так и температура таковы, что не могут вызывать неполадок.

5.3 ВВОД В ЭКСПЛУАТАЦИЮ РЕГУЛЯТОРА REVAL 182С ПИЛОТОМ P90+RR40 (РИС.15)

В случае наличия на нитке также и сбросного клапана для его проверки следует смотреть часть 3.1. Поэтому действия производятся следующим образом:

- 1) Частично открыть сбросной краник 6.
- 2) Очень медленно открыть входной запорный клапан V1.

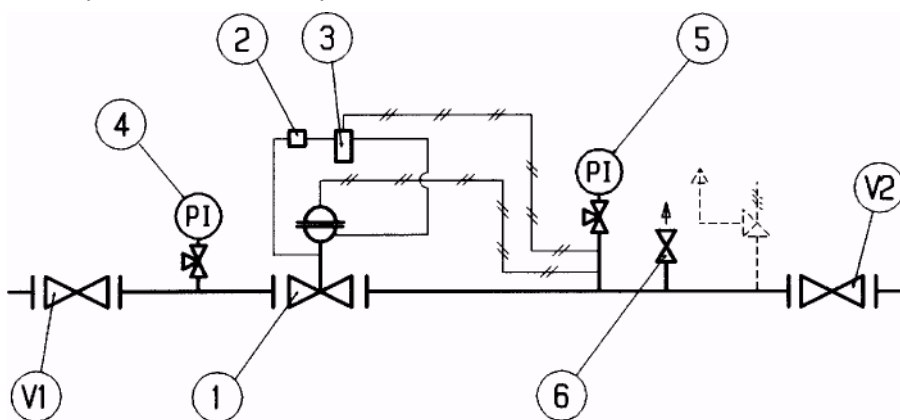


Рис. 15

- 3) Проверить по манометру прередуктора 2, не выходит ли его настроечное давление за пределы рекомендуемого диапазона значений $P_{ep} = P_a + (0,15 - 0,2)$ бар.
- 4) Проконтролировать посредством манометра 5, не превышает ли давление максимальное значение, допускаемое пружиной настройки, установленной в пилоте 3. При необходимости приостановить работы, закрывая V1 и полностью уменьшая нагрузку пружины путем вращения наконечника 11 против часовой стрелки. Затем медленно снова открыть клапан V1.
- 5) Если необходимо, отрегулировать настройку путем надлежащего вращения наконечника 11.
- 6) Закрывать сбросной краник 6 и проверить, стабилизировалось ли выходное давление после фазы роста на значении, немного превышающем значение закрытия блока пилот/регулятор. Если этого не происходит – устранить причины, вызывающие внутреннюю утечку.
- 7) При помощи пенообразующего средства проконтролировать герметичность всех соединений, расположенных между запорными клапанами V1 и V2.
- 8) Очень медленно открыть выходной запорный клапан V2, пока не будет достигнут полный объем трубопровода. Если в начале этой операции давление в трубопроводе намного ниже давления настройки, необходимо производить открытие этого крана в несколько этапов, чтобы не превысить значения максимального расхода станции.
- 9) Если в условиях нормальной эксплуатации возникают помпажные эффекты, рекомендуется уменьшить настройку прередуктора RR40 путем вращения наконечника 10 против часовой стрелки, не опускаясь в любом случае ниже минимального рекомендуемого значения. В случае же, если при увеличении расхода имеет место излишнее уменьшение регулируемого давления, следует увеличить настройку прередуктора, вращая наконечник по часовой стрелке.

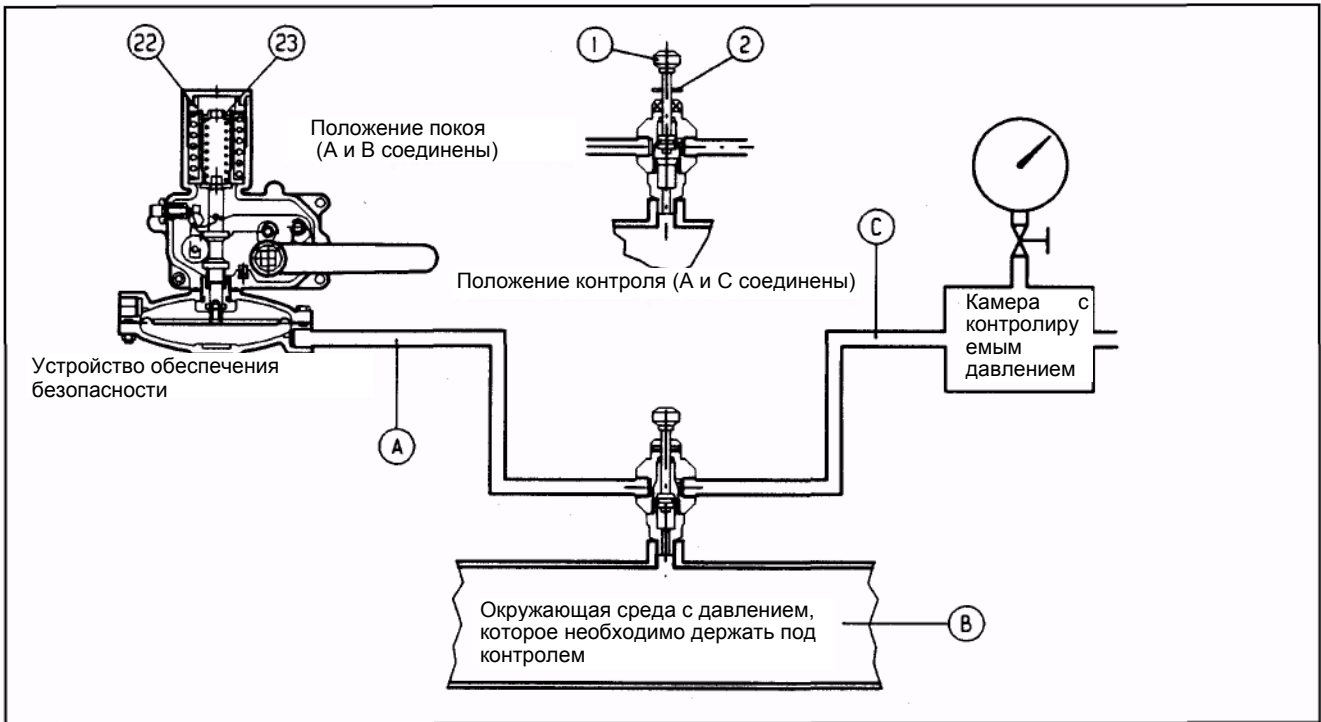


Рис. 17

В) Для устройств, не имеющих клапана "push" (рис. 18) рекомендуется отдельно подсоединить управляющую головку к вспомогательному контролируемому давлению и повторить описанные выше операции.

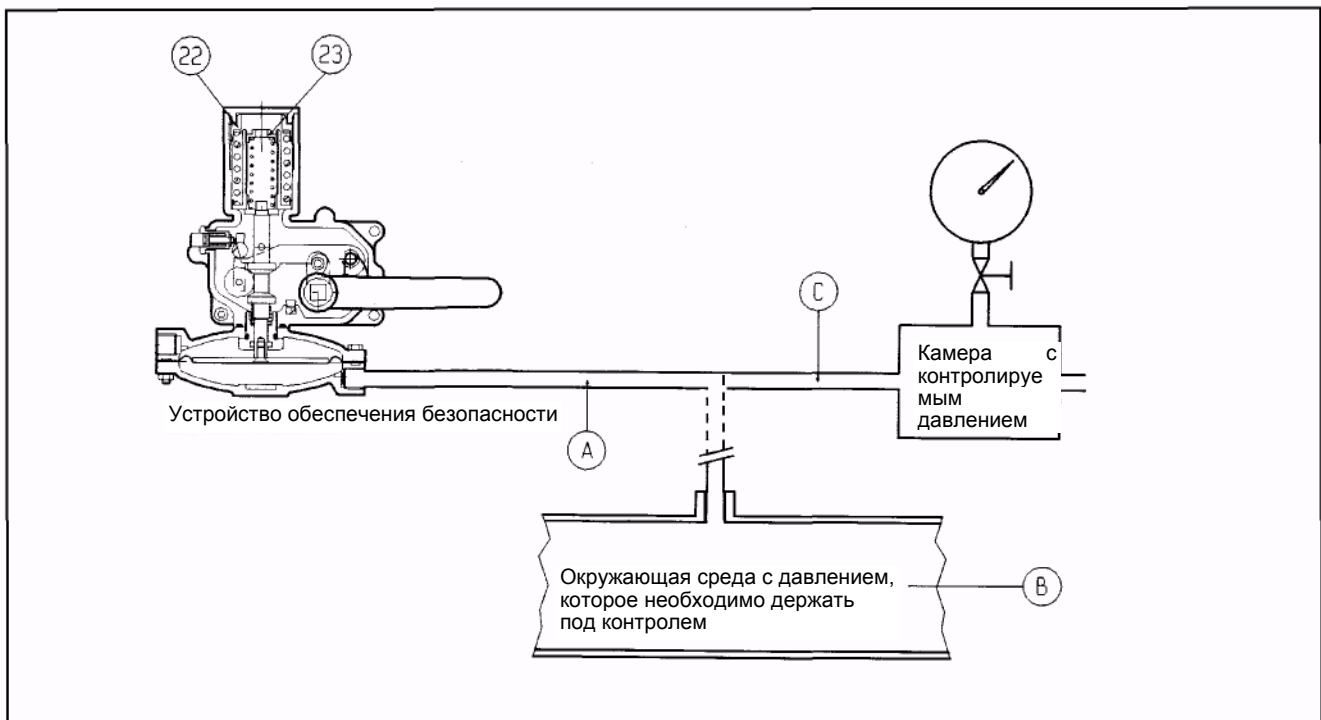


Рис. 18

ВНИМАНИЕ

В конце проведения операции снова подсоединить управляющую головку к месту отбора выходного давления.

Примечание: рекомендуется повторять испытания срабатывания как минимум каждые 6 месяцев.

В конце операций по проверке отсекателя действовать следующим образом:

- 1) Убедиться, что отсекатель находится в положении закрытия.
- 2) Очень медленно открыть входной запорный клапан V1.
- 3) Очень медленно открыть отсекающий клапан посредством вращения соответствующего рычага.
- 4) Открыть выходной сбросной краник 6.
- 5) Проверит по манометру прередуктора 2, не выходит ли его давление настройки за пределы рекомендуемого диапазона значений $P_{ер} = P_a + (0,15-0,2)$ бар.
- 6) Проконтролировать посредством манометра 5, не превышает ли давление максимальное значение, допускаемое пружиной настройки, установленной в пилоте 3. При необходимости приостановить работы, закрывая V1 и полностью уменьшая нагрузку пружины путем вращения наконечника 11 против часовой стрелки. Затем медленно снова открыть клапан V1.
- 7) Если необходимо отрегулировать настройку путем надлежащего вращения наконечника 11.
- 8) Закрыть сбросной краник 6 и проверить, стабилизировалось ли выходное давление после фазы роста на значении, немного превышающем значение закрытия блока пилот/регулятор. Если этого не происходит – устранить причины, вызывающие внутреннюю утечку.
- 9) При помощи пенообразующего средства проконтролировать герметичность всех соединений, расположенных между запорными кранами V1 и V2.
- 10) Очень медленно открыть выходной запорный клапан V2, пока не будет достигнут полный объем трубопровода. Если в начале этой операции давление в трубопроводе намного ниже давления настройки необходимо производить открытие этого клапана в несколько этапов, чтобы не превысить значения максимального расхода станции.
- 11) Если в условиях нормальной эксплуатации возникают помпажные эффекты, рекомендуется уменьшить настройку прередуктора RR40 путем вращения наконечника 10 против часовой стрелки, не опускаясь в любом случае ниже минимального рекомендуемого значения. В случае же, если при увеличении расхода имеет место излишнее уменьшение регулируемого давления, следует увеличить настройку прередуктора, вращая наконечник по часовой стрелке.
- 12) Рекомендуется проверить путем ручного приведения в действие отсекающего клапана, перекрывается ли расход нитки.

Настройки оборудования нитки, состоящей из регулятора типа Reval 182 + отсекаТЕЛЬ + сброс			
ТАБ. 9:	Настройка регулятора (Pas) мбар	Настройка СБРОСА	Настройка ОТСЕКАТЕЛЯ макс мин
$6 < Pas \leq 12$	20 мбар	25 мбар	Нет отсекателя
$12 < Pas \leq 15$			
$15 < Pas \leq 19$	$Pas \times 1.5$		10 мбар
$19 < Pas \leq 24$		$Pas + 20$ мбар	
$24 < Pas \leq 30$	$Pas \times 1.4$		$Pas - 10$ мбар
$30 < Pas \leq 60$		$Pas + 30$ мбар	
$60 < Pas \leq 80$	$Pas \times 1.25$		$Pas - 20$ мбар
$80 < Pas \leq 110$		$Pas + 40$ мбар	$Pas - 40$ мбар
$110 < Pas \leq 200$		$Pas + 100$ мбар	$Pas - 60$ мбар
$200 < Pas \leq 500$		$Pas + 150$ мбар	$Pas - 100$ мбар
$500 < Pas \leq 800$	$Pas \times 1.15$	$Pas + 300$ мбар	$Pas - 200$ мбар
$800 < Pas \leq 1000$		$Pas + 500$ мбар	$Pas - 300$ мбар
$1000 < Pas \leq 2500$		$Pas + 1000$ мбар	$Pas - 700$ мбар
$2500 < Pas \leq 5000$			
$5000 < Pas \leq 6000$	$Pas \times 1.1$	$Pas + 1500$ мбар	5,8 бар
$6000 < Pas \leq 12000$			

5.5 ВВОД В ЭКСПЛУАТАЦИЮ РЕГУЛЯТОРА С ВСТРОЕННЫМ МОНИТОРОМ РМ/182 И УСКОРИТЕЛЬНЫМ КЛАПАНОМ (РИС. 19)

В случае наличия на нитке также и сбросного клапана для его проверки смотреть раздел 3.1.

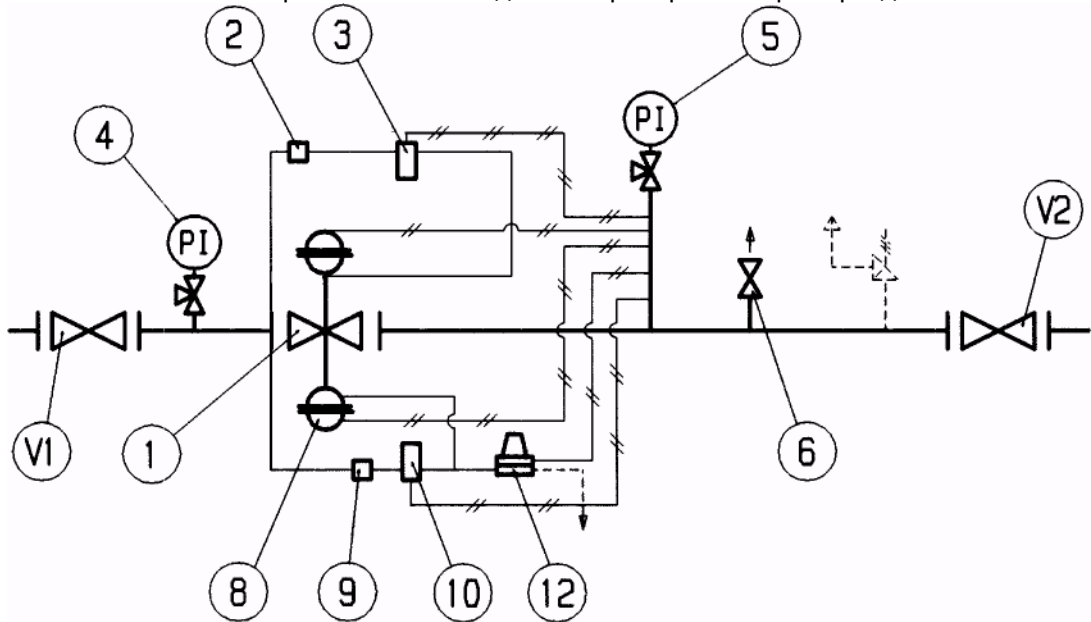


Рис. 19

- 1) Частично открыть сбросной краник 6.
- 2) Очень медленно открыть входной запорный клапан V1.
- 3) Проверить по манометрам прередукторов 2 и 9, не выходит ли их настроечное давление за пределы рекомендуемого диапазона значений $P_{ер} = P_a + (0,15 - 0,2)$ бар.
- 4) Полностью увеличить настройку пилота 3 регулятора путем вращения наконечника 11 по часовой стрелке (рис.2).
- 5) Полностью увеличить настройку ускорительного клапана путем вращения по часовой стрелке внутреннего регулирующего наконечника 1 (рис. 10);
- 6) Отрегулировать настройку пилота 10 монитора до значения срабатывания, установленного для ускорительного клапана 12;
- 7) Уменьшить настройку ускорительного клапана 12 до появления выхода газа из соответствующего сброса, что определяется при помощи пенообразующего средства;
- 8) Уменьшить настройку пилота 10 до предварительно выбранного значения работы монитора, убедившись, что клапан 12 прервал сброс газа;
- 9) Отрегулировать настройку пилота 10 монитора до предварительно заданного значения;
- 10) Уменьшить настройку пилота 3 до предварительно выбранного значения работы рабочего регулятора;
- 11) Проверить посредством контроля положения хода через смотровое окно, чтобы монитор РМ/182 находился в положении полного открытия;
- 12) Закрыть сбросной краник 6 и проверить, стабилизировалось ли выходное давление после фазы роста на значении, немного превышающем значение закрытия блока пилот/регулятор. Если этого не происходит – устранить причины, вызывающие внутреннюю утечку;
- 13) При помощи пенообразующего средства проконтролировать герметичность всех соединений, расположенных между запорными клапанами V1 и V2;
- 14) Очень медленно открыть выходной запорный клапан V2, пока не будет достигнут полный объем трубопровода. Если в начале этой операции давление в трубопроводе намного ниже давления настройки, необходимо производить открытие этого крана в несколько этапов, чтобы не превысить значения максимального расхода станции.

5.6 ВВОД В ЭКСПЛУАТАЦИЮ РЕГУЛЯТОРА ПЛЮС ПОСЛЕДОВАТЕЛЬНО УСТАНОВЛЕННЫЙ МОНИТОР REVAL 182 С ОТСЕКАЮЩИМ КЛАПАНОМ VB/93 (РИС. 20)

В случае наличия на нитке также и сбросного клапана для его проверки смотреть раздел 3.1.

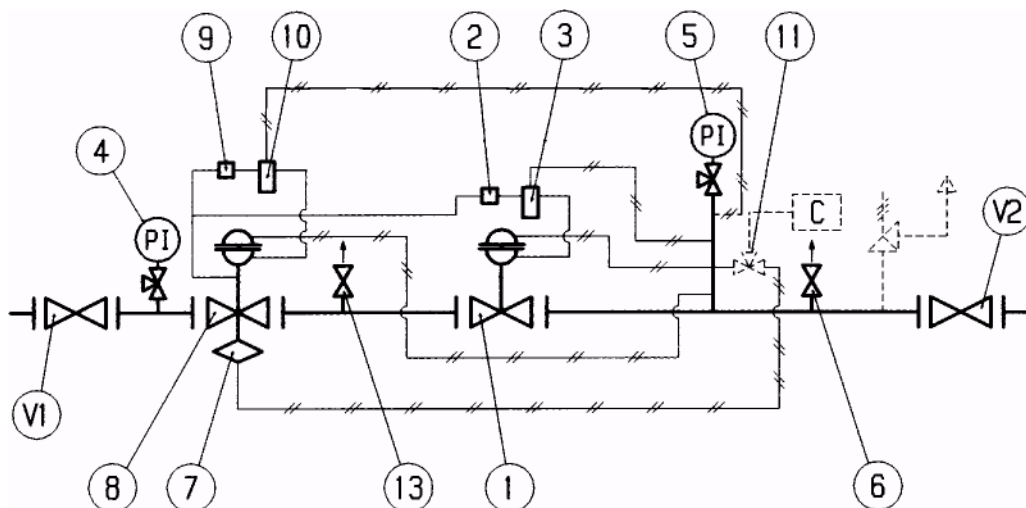


Рис.20

Проверить и отрегулировать срабатывание отсекающего устройства 7 следующим образом:

- А) Для отсекающих устройств соединенных с выходным трубопроводом посредством переключающего трехходового клапана "push" 11 необходимо действовать следующим образом (рис. 17):
- подсоединить к ходу С вспомогательное контролируемое давление;
 - стабилизировать это давление на значении настройки, заданном для регулятора;
 - вставить отметочный штифт 2 в вырез, полностью вдавливая рукоятку 1;
 - посредством соответствующей втулки взвести отсекающее устройство;
 - удерживать нажатой рукоятку 1 и:
-) для предохранительных устройств, которые срабатывают по максимальному давлению: медленно увеличить вспомогательное давление и проверить значение срабатывания. При необходимости увеличить значение срабатывания путем вращения регулирующего наконечника 22 по часовой стрелке, для уменьшения значения срабатывания – вращать в обратном направлении.
 -) для предохранительных устройств, предусмотренных для увеличения или уменьшения давления: медленно увеличить вспомогательное давление и отрегулировать значение срабатывания. Восстановить давление на значение настройки регулятора и осуществить операцию взвода отсекающего устройства. Проверить срабатывание по уменьшению давления путем медленного сокращения вспомогательного давления. При необходимости увеличить значения срабатывания по увеличению или уменьшению давления посредством вращения по часовой стрелке соответственно наконечников 22 или 23. Для операций уменьшения значений срабатывания – наоборот;
- убедиться в правильной работе посредством повторения срабатывания как минимум 2-3 раза.

В) Для устройств, не имеющих клапана "push" (рис. 18), рекомендуется отдельно подсоединить управляющую головку к вспомогательному контролируемому давлению и повторить описанные выше операции

ВНИМАНИЕ

В конце проведения операции снова подсоединить управляющую головку к место отбора выходного давления.

Примечание: рекомендуется повторять испытания срабатывания как минимум каждые 6 месяцев.

В конце операций по проверке отсекаателя действовать следующим образом:

- 1) Частично открыть сбросной краник 6.
- 2) Очень медленно открыть входной запорный клапан V1.
- 3) Очень медленно при помощи соответствующего рычага взвести отсекающий клапан. В случае наличия предохранительных устройств только для максимального давления в конце операции отсекаатель спонтанно останется сцепленным в положении открытия. С предохранительными устройствами для увеличения и уменьшения давления удерживать поднятым рычаг и увеличить выходное давление до желаемого значения настройки регулятора. В этот момент рычаг может быть отпущен и отсекаатель останется в положении открытия.
- 4) Проверить по манометрам прередукторов 2 и 9, не выходит ли их настроечное давление за пределы рекомендуемого диапазона значений $P_{ер} = P_{а} + (0,15 - 0,2)$ бар.
- 5) Полностью увеличить настройку пилота 3 регулятора путем вращения наконечника 11 по часовой стрелке и посредством контроля положения хода через смотровое окно убедиться, что рабочий регулятор 1 находится в положении полного открытия
- 6) Проверить, соответствует ли настройка пилота 10 монитора предварительно выбранной настройке работы монитора и при необходимости отрегулировать ее до желаемого значения;
- 7) Уменьшить настройку пилота 3 до предварительно выбранного значения работы рабочего регулятора;
- 8) Проверить посредством контроля положения хода через смотровое окно, чтобы монитор РМ/182 находился в положении полного открытия;
- 9) Закрыть сбросной краник 6 и проверить, стабилизировалось ли выходное давление после фазы роста на значении, немного превышающем значение закрытия блока пилот/регулятор. Если этого не происходит – устранить причины, вызывающие внутреннюю утечку;
- 10) При помощи пенообразующего средства проконтролировать герметичность всех соединений, расположенных между запорными клапанами V1 и V2;
- 11) Очень медленно открыть выходной запорный клапан V2, пока не будет достигнут полный объем трубопровода. Если в начале этой операции давление в трубопроводе намного ниже давления настройки, необходимо производить открытие этого крана в несколько этапов, чтобы не превысить значения максимального расхода станции.
- 12) Рекомендуется проверить путем ручного приведения в действие отсекающего клапана, перекрывается ли расход нитки.

ТАБ. 10: Настройка регулятора (Pas) мбар	Настройки оборудования нитки, состоящей из регулятора типа Reval 182 + монитор + отсекатель + сброс					
	Настройка МОНИТОРА	Настройка УСКОРИТЕЛЯ	Настройка СБРОСА	Настройка ОТСЕКATEЛЯ макс	Настройка ОТСЕКATEЛЯ мин	
6<Pas≤12	↑	↑	28 мбар	30 мбар	Отсекателя нет	
12<Pas≤15			↓	↓	↓	
15<Pas≤19			↑	↑	↑	
19<Pas≤24	Pas + 5 мбар	Pas + 11 мбар	Pas x 1.8	Pas + 20 мбар	10 мбар	
24<Pas≤30	↓	↓	Pas x 1.55	↓	Pas - 10 мбар	
30<Pas≤60			Pas x 1.4		Pas + 30 мбар	
60<Pas≤80			↑		↑	↑
80<Pas≤110	↑	↑	↑	Pas + 40 мбар	Pas - 20 мбар	
110<Pas≤200	Pas x 1.15	↑	↑	Pas x 1.41	Pas - 40 мбар	
200<Pas≤500	↓			Pas x 1.25 мбар	Pas x 1.46	Pas - 60 мбар
500<Pas≤800				Pas x 1.15	Pas x 1.4	Pas - 100 мбар
800<Pas≤1000	↓	↓	↓	↓	Pas - 200 мбар	
1000<Pas≤2500	↑	↑	↑	Pas x 1.3	↑	
2500<Pas≤5000	↓	↓	Pas x 1.16	↓	Pas - 300 мбар	
5000<Pas≤6000			Pas x 1.15		Pas x 1.1	Pas - 700 мбар
5000<Pas≤12000			↓		↓	Pas x 1.09

6.0 НЕПОЛАДКИ И СПОСОБЫ УСТРАНЕНИЯ

Ниже показаны некоторые случаи, которые могут возникать с течением времени в форме неполадок различного рода. Речь идет о случаях, связанных с условиями газа, а также естественно с природным старением и износом материалов.

Напоминается, что все работы, проводимые с оборудованием, должны осуществляться технически квалифицированным персоналом, который обладает соответствующими знаниями. Повреждение оборудования со стороны не соответствующего персонала освобождает нас от любого рода ответственности.

Поэтому мы призываем Вас провести квалификацию Вашего персонала, назначенного для проведения технического обслуживания или воспользоваться услугами наших центров технической поддержки (CARI), официально уполномоченных нами.

6.1 ТАБ. 11 РЕГУЛЯТОР REVAL 182 (РИС. 21 - 22 - 23)

НЕИСПРАВНОСТЬ	ВОЗМОЖНЫЕ ПРИЧИНЫ	УСТРОЙСТВО	УСТРАНЕНИЕ
Сбои в работе	Ненадлежащее питание Изношена мембрана [25] Ослаблена или смещена пружина [72]	ПРЕРЕДУКТОР RR40 (Рис. 23)	Отрегулировать устройство пружины [72] Заменить Заменить
	Изношен узел держателя мембраны Изношены мембраны [25] Ослаблена или смещена пружина [71] Загрязнено сбросное отверстие	ПИЛОТ Р (Рис. 23)	Центрировать движение отверстия узла и вала Заменить мембраны [25] Заменить Прочистить
	Изношено направляющее кольцо [35] запорной части Трение между запорной частью и направляющей запорной части Армированная прокладка [7] смещена или изношена Трение на штоке балансировки Ослаблена или смещена пружина Слишком близкие настройки рабочего регулятора и монитора	РЕГУЛЯТОР (Рис. 21-22)	Заменить Проверить направляющие кольца [35] [36] Заменить Заменить кольцо [36] Заменить пружину Увеличить расстояние между двумя настройками
Негерметичность Q=0	Повреждена запорная часть [30] Прорвана мембрана [25]	ПРЕРЕДУКТОР RR40 (Рис. 23)	Заменить Заменить
	Повреждена запорная часть [17]	ПИЛОТ Р (Рис. 23)	Заменить
Негерметичность Q=0	Повреждена армированная прокладка [7] Засорение между армированной прокладкой и запорной частью Неправильное крепление мембраны Засорено место отбора импульсов на выходе Засорение сбросного сопла камеры под давлением Повреждено кольцо [35] направляющей запорной части	РЕГУЛЯТОР (Рис. 21-22)	Заменить Прочистить и проверить фильтрацию газа Закрепить Прочистить Прочистить Заменить

6.1 ТАБ. 11 РЕГУЛЯТОРА (РИС. 21-22-23)

НЕИСПРАВНОСТЬ	ВОЗМОЖНЫЕ ПРИЧИНЫ	УСТРОЙСТВО	УСТРАНЕНИЕ	
Увеличение давления с $Q>0$	Прорыв мембраны [25]	ПРЕРЕДУКТОР RR40 (Рис. 23)	Заменить	
	Повреждена запорная часть [30] Запорная часть [30] заблокирована в открытом положении Прорыв мембраны [23] Засорено сбросное отверстие	ПИЛОТ Р (Рис. 23)	Заменить Проверить и при необходимости прочистить Заменить Прочистить	
	Повреждена армированная прокладка [7] Засорение между армированной прокладкой и запорной частью Заблокирована запорная часть Неправильное крепление мембраны Засорено место отбора импульсов на выходе Засорение сбросного сопла камеры под давлением Повреждено направляющее кольцо [35] запорной части Повреждено уплотнительное кольцо [93]	РЕГУЛЯТОР (Рис. 21-22)	Заменить Прочистить и проверить фильтрацию газа Прочистить и проверить ходы Закрепить Прочистить Прочистить Заменить Заменить	
	Уменьшение давления	Слишком низкое питание Засорение картриджа фильтра [28] Закупоривание из-за засорения Прорыв мембраны [23] Вздута армированная прокладка [30]	ПРЕРЕДУКТОР RR40 (Рис. 23)	Изменить настройку Заменить Проверить степень фильтрации картриджа [23] Заменить Заменить
		Прорыв мембраны [23] Вздута армированная прокладка [17] Прорыв трубы питания пилота Прорыв трубы моторизации регулятора	ПИЛОТ Р... (Рис. 23)	Заменить Заменить Починить Починить
		Блокирована запорная часть Прорыв мембраны [50] Повреждено направляющее кольцо [36] Прорыв или разгерметизация болтика сбросного сопла калиброванного отверстия Отсутствие входного давления	РЕГУЛЯТОР (Рис. 21-22)	Прочистить и проверить ходы Заменить Заменить Починить Проверить степень загрязнения картриджей фильтров нитки

6.2 ТАБ. 12 ОТСЕКATEЛЬ VB/93 (РИС. 26)

НЕИСПРАВНОСТЬ	ВОЗМОЖНЫЕ ПРИЧИНЫ	УСТРАНЕНИЕ
Незакрывание запорной части отсекаателя	Прорыв мембраны [16] измерительной головки	Заменить мембрану
Утечка по запорной части отсекаателя	Поврежденная прокладка запорной части [107]	Заменить прокладку
	Эродированное или поцарапанное седло запорной части [104]	Заменить седло
	Поврежденное кольцо [93]	Заменить
	Поврежденное кольцо [141]	Заменить
Неправильное давление расцепления	Неправильная настройка пружины макс и/или мин	Отрегулировать настройку при помощи наконечников
	Рычажные механизмы с износом	Заменить коробку, содержащую весь блок
Не взводится	Продолжающееся действие причины, которая вызвала на выходе увеличение или уменьшение давления	Уменьшить или увеличить выходное давление
	Сломанные или треснутые рычажные механизмы	Заменить стандартную коробку, содержащую весь блок

6.3 ТАБ. 13 ОТСЕКATEЛЬ SB/82 (РИС. 27)

НЕИСПРАВНОСТЬ	ВОЗМОЖНЫЕ ПРИЧИНЫ	УСТРАНЕНИЕ
Незакрывание запорной	Прорыв мембраны [16] измерительной головки	Заменить мембрану
Утечка по запорной части отсекаателя	Поврежденная прокладка [40]	Заменить прокладку
	Эродированное или поцарапанное седло запорной части [104]	Заменить седло
	Поврежденная прокладка байпаса [19]	Заменить прокладку
Неправильное давление расцепления	Неправильная настройка пружины макс и/или мин	Отрегулировать настройку при помощи наконечников
	Рычажные механизмы с износом	Заменить коробку, содержащую весь блок
Не взводится	Продолжающееся действие причины, которая вызвала на выходе увеличение или уменьшение давления	Уменьшить или увеличить выходное давление
	Сломанные или треснутые рычажные механизмы	Заменить стандартную коробку, содержащую весь блок

Примечание: Если отсекающий клапан находится в сработавшем положении, до начала каких-либо операций необходимо закрыть клапаны на входе и выходе (V1 и V2) нитки и сбросить давление. До его повторной активации устранить причины, вызвавшие срабатывание.

В случае сбоя в работе и отсутствия квалифицированного персонала следует звонить в наш ближайший центр технической поддержки. Для получения информации следует обращаться в нашу службу SATRI на предприятии в Аркуньяно (Виченца).

7.0 ТЕХНИЧЕСКОЕ ОБСЛУЖИВАНИЕ


7.1 ОБЩИЕ СВЕДЕНИЯ

Операции по обслуживанию, контролю и техническому обслуживанию должны производиться в соответствии с положениями, действующими в данной сфере на месте установки оборудования (типология и частота). До осуществления каких-либо работ важно убедиться, что регулятор перекрыт на входе и выходе, а также сброшено давление в отрезках трубопровода между регулятором и отделяющими кранами. Работы по техническому обслуживанию тесно связаны с качеством транспортируемого газа (степень загрязненности, влажность, наличия газаolina, коррозионных субстанций) и эффективностью фильтрации.

Поэтому всегда рекомендуется проводить плановое техническое обслуживание, периодичность которого, если она не установлена уже действующими положениями, должна быть установлена в зависимости от:

- качества транспортируемого газа;
- степени чистоты и сохранности труб на входе в регулятор: в общем, например, после первого запуска станции требуется более частые технические обслуживания по причине ненадежного состояния чистоты трубопроводов;
- уровня надежности, требуемого от редуцирующей станции.

До начала работ по демонтажу оборудования следует убедиться, что:

- в наличии имеется ряд рекомендованных запасных частей. Запасные части должны быть оригинальными **Fiorentini**  с учетом того, что наиболее важные детали, как мембраны, маркируются
- в наличии имеется ряд ключей, указанных в таблицах 14 и 15.

Для правильного технического обслуживания рекомендованные запасные части ясно идентифицированы табличками, на которых указаны:

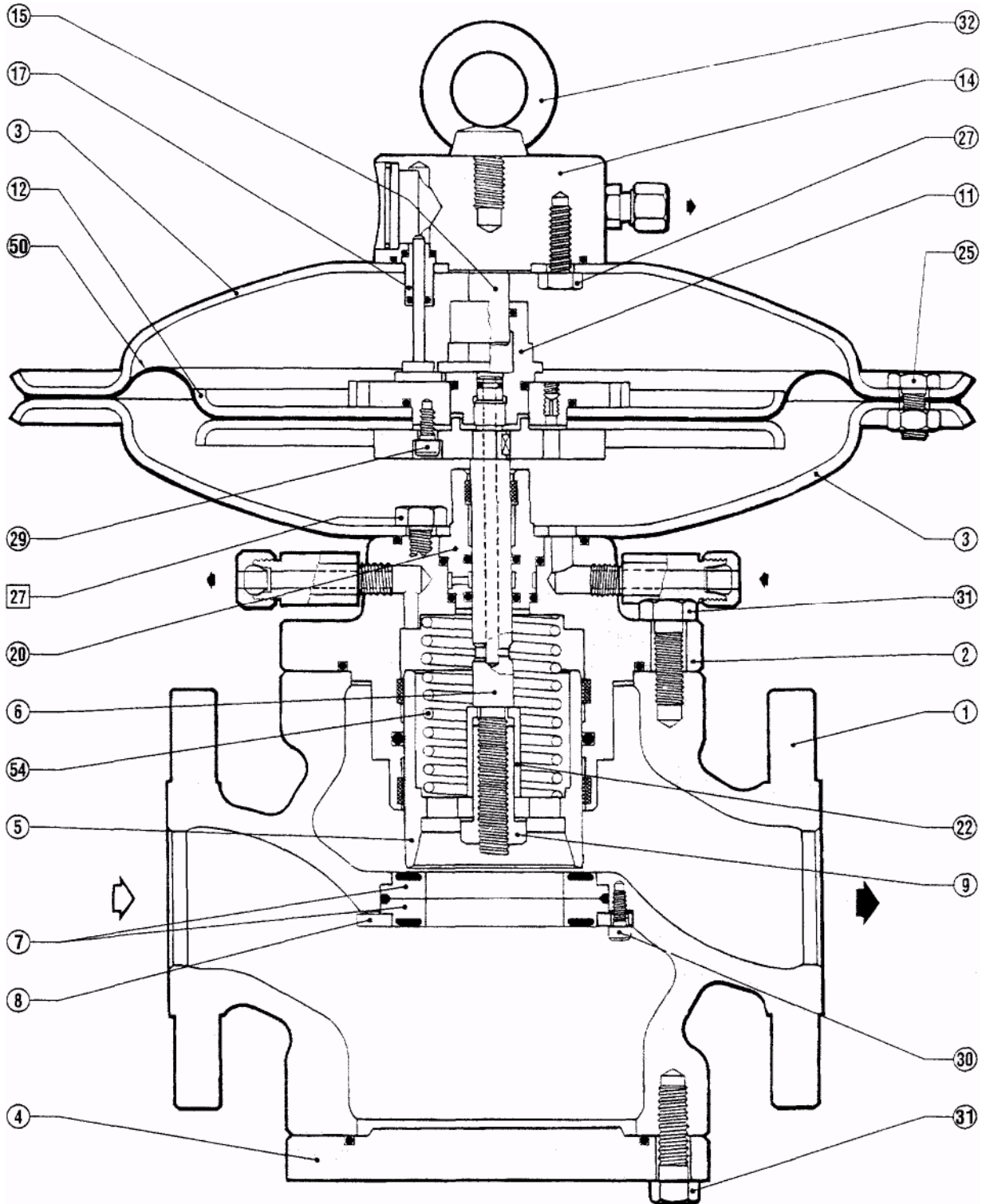
- номер чертежа узла SR оборудования, в котором они могут использоваться,
- положение, указанное на чертеже узла SR оборудования.

ПРИМЕЧАНИЕ: Применение неоригинальных запасных частей освобождает нас от любого рода ответственности.

Если работы проводит Ваш персонал, имеющий соответствующую квалификацию для проведения данного технического обслуживания, перед демонтажем деталей, которые могут создавать проблемы с ориентацией или обратным размещением на фазе повторного монтаже, рекомендуется нанести на них контрольные знаки.

Напоминаем, что о-кольца и механические скользящие детали (штоки и т.д.) до их повторного монтажа должны быть смазаны **тонким слоем** силиконовой смазки. До начала повторного ввода в эксплуатацию соответствующим давлением необходимо проверить внешнюю герметичность оборудования, чтобы гарантировать отсутствие внешних утечек. Внутренняя герметичность отсекающих устройств и мониторов, которые используются в качестве устройств обеспечения безопасности согласно PED, должна быть проверена соответствующим давлением, **гарантирующим внутреннюю герметичность при максимальном предусмотренном рабочем давлении.** Данные проверки имеют основополагающее значение в целях **обеспечения безопасного применения при предусмотренных рабочих условиях; в любом случае они должны соответствовать действующим национальным нормативным положениям.**

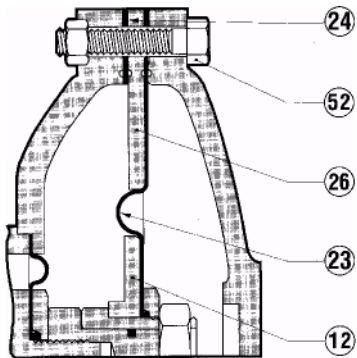
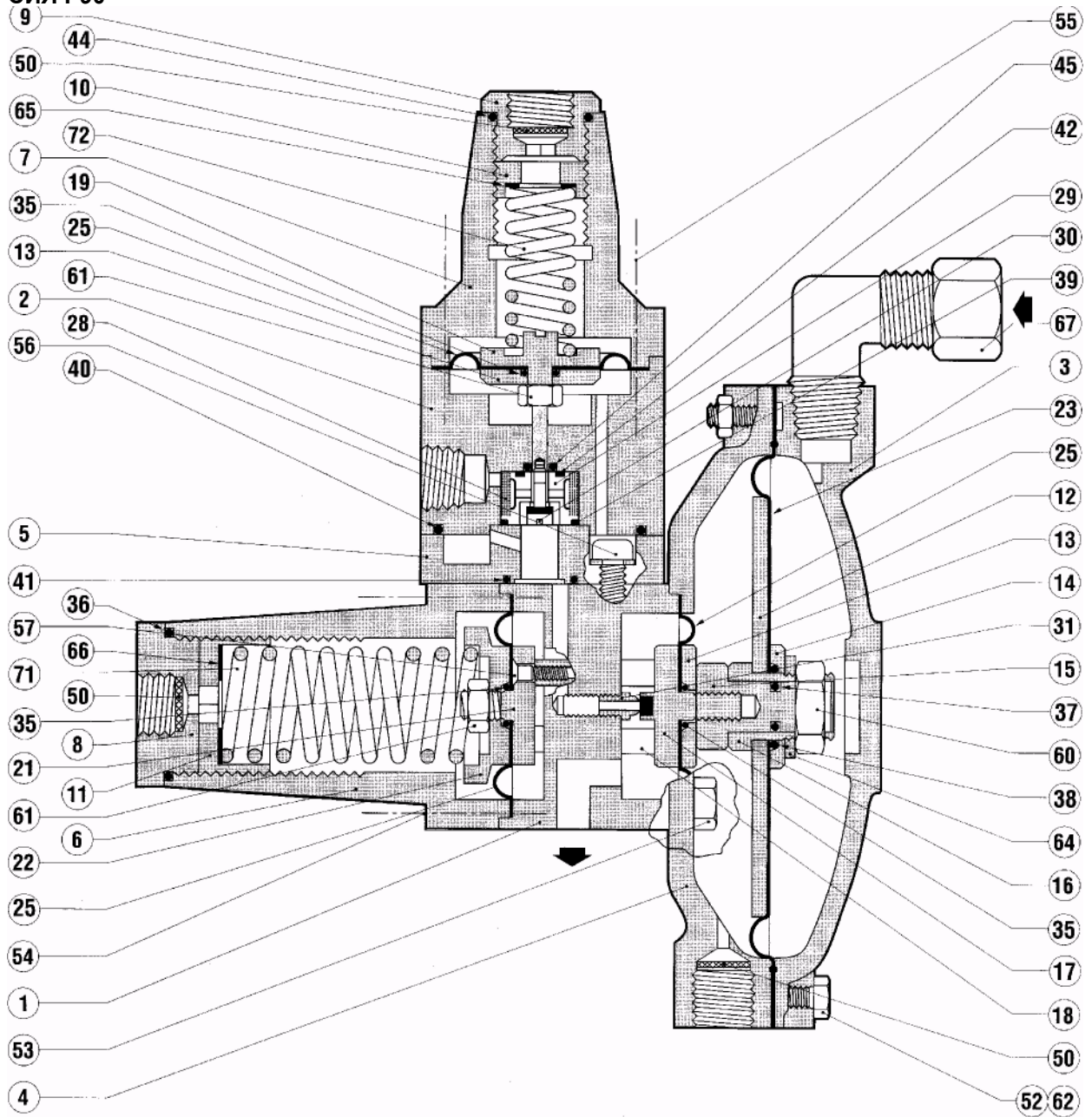
7.2 ПРОЦЕДУРА ТЕХНИЧЕСКОГО ОБСЛУЖИВАНИЯ РЕГУЛЯТОРА REVAL 182



Ду 1"÷2

Рис.21

ВЕРСИЯ Р90



Версия Р92

Рис.23

Процедура для демонтажа, полной замены запасных частей и повторного монтажа регулятора давления REVAL 182 с пилотом P90 + RR40 (ПЛАНОВОЕ ЗАПРОГРАММИРОВАННОЕ ТЕХНИЧЕСКОЕ ОБСЛУЖИВАНИЕ)

ПРЕДВАРИТЕЛЬНЫЕ ДЕЙСТВИЯ

- A. Привести регулятор в состоянии безопасности;
- B. Убедиться, что давление на его входе и выходе равно 0.

ПЕРВОНАЧАЛЬНЫЕ ДЕЙСТВИЯ

- 1) Отсоединить все места отбора питания и импульса пилота и регулятора путем откручивания переходников с конической прокладкой.
- 2) Ослабить крепежную гайку опорного хомута пилота регулятора.
- 3) Снять с регулятора блок пилота P90+RR40.

ДЕМОНТАЖ (позиции относятся к рис. 21)

- 4) Ослабить крепежные винты поз. (25)
- 5) Снять верхнюю крышку поз. (3), откручивая при помощи соответствующих средств рым-болт поз. (32)
- 6) Ослабить крепежные винты поз. (27).
- 7) Отделить верхнюю крышку поз. (3) от верхнего фланца поз. (14).
- 8) Снять с верхнего фланца поз. (14) направляющий шток индикатора хода поз. (17).
- 9) Удерживая при помощи циркульного ключа блок держателя мембраны в неподвижном состоянии отвинтить и снять направляющий балансировочный шток поз. (11).
- 10) Отделить балансировочный поршень поз. (15) от направляющего балансировочного штока поз. (11).
- 11) Снять блок держателя мембраны.
- 12) Ослабить крепежные винты поз. (29) с блока держателя мембраны.
- 13) Отделить защитные диски поз. (12) от мембраны поз. (50).
- 14) Ослабить крепежные винты поз. (27).
- 15) Отделить нижнюю крышку поз. (3) от направляющей запорной части поз. (2).
- 16) Снять направляющий шток поз.(20).
- 17) Проверить и прочистить все демонтированные металлические детали.
- 18) **Заменить все компоненты, входящие в состав набора запасных частей.**

**ПОВТОРНЫЙ МОНТАЖ УЗЛА
СЕРВОПРИВОДА РЕГУЛЯТОРА**

Напоминаем, что о-кольца и механические скользящие детали (штоки и т.д.) до их повторного монтажа должны быть смазаны тонким слоем силиконовой смазки, в то время как статические детали требуют смазки, чтобы сделать их более мягкими и в основном, чтобы их можно было держать в ключах:

- 19) Установить направляющий шток поз. (20).
- 20) Установить нижнюю крышку поз.(3) на направляющую запорную часть поз.(2), не забывая обеспечить плотное прилегание отверстия передачи выходного импульса.
- 21) Установить и закрепить винты поз. (27) .
- 22) Установить и закрепить винты узла держателя мембраны, не забывая обеспечить плотное прилегание отверстия для перепускного сопла.
- 23) Установить узел держателя мембраны на головку.
- 24) Установить балансировочный поршень поз. (15) на направляющий балансировочный шток поз. (11).
- 25) Завинтить и закрепить направляющий балансировочный шток поз. (11) на штоке, удерживая неподвижным узел держателя мембраны.
- 26) Установить на верхний фланец поз. (14) направляющий шток индикатора хода поз. (17).
- 27) Собрать верхнюю крышку поз. (3) и верхний фланец поз. (14), закрепляя винты поз. (27).
- 28) Установить в соответствующем положении (по возможности не над переливочным отверстием) шток индикатора хода поз. (17).
- 29) Соответствующими средствами закручивая рым-болт поз. (32), установить верхнюю крышку поз. (3), предварительно проконтролировав правильное расположение мембраны по отношению к нижней крышке.
- 30) Установить и закрепить винты поз.(25) с моментом затяжки 3,5 КГ.М

ДЕМОНТАЖ УЗЛА РЕДУЦИРОВАНИЯ РЕГУЛЯТОРА

- 31) Ослабить крепежные винты поз. (31).
- 32) Снять узел редуцирования с основного корпуса поз. (1).
- 33) Полностью разгрузить пружину поз. (54) путем откручивания стопорной гайки поз. (9).
- 34) Снять запорную часть поз. (5), распорную втулку поз. (22) и пружину поз. (54) с направляющей запорной части поз. (2).
- 33)* Ослабить стопорные гайки поз. (33) запорной части поз. (5) от штока поз. (6) и снять запорную часть поз. (5) с направляющей запорной части поз.(2).
- 34)* Полностью разгрузить пружину поз. (54) путем откручивания стопорной гайки поз. (9).
- 35) Ослабить крепежные винты поз. (35) нижнего глухого фланца поз. (4).
- 36) Снять нижний глухой фланец поз. (4).
- 37) Ослабить крепежные винты поз. (30) стопорного кольца поз. (8) армированных прокладок поз.(7).
- 38) Снять стопорное кольцо поз. (8) и армированные прокладки поз. (7).
- 39) Проконтролировать и прочистить внутреннюю часть корпуса регулятора.
- 40) Внимательно проверить надлежащее состояние седла запорной части поз. (5).
- 41) **Заменить все компоненты, входящие в состав набора запасных частей.**

* только для варианта Ду 2" 1/2 ÷ 8" (Рис. 22).

**ПОВТОРНЫЙ МОНТАЖ УЗЛА
РЕДУЦИРОВАНИЯ РЕГУЛЯТОРА**

Напоминаем, что о-кольца и механические скользящие детали (штоки и т.д.) до их повторного монтажа должны быть смазаны тонким слоем силиконовой смазки, в то время как статические детали требуют смазки, чтобы сделать их более мягкими и в основном, чтобы их можно было держать в ключах:

- 42) Установить армированные прокладки поз. (7), стопорное кольцо поз. (8) и закрепить винты поз. (5) этого кольца.
- 43) Установить нижний глухой фланец поз. (4) и закрепить винты поз.(31).
- 44) Установить пружину поз. (54), распорную втулку (22) и запорную часть поз. (5) на шток поз. (6), закручивая до конца стопорную гайку поз. (9).
- 44)* Установить пружину поз. (54), закручивая до конца стопорную гайку поз. (9) и закрепить запорную часть поз. (5) на штоке поз. (6), стопоря гайки поз.(33).
- 45) Установить узел редуцирования на основной корпус и закрепить винты поз.(31).

** Только для варианта Ду 2" 1/2 ÷ 8" (Рис. 22).*

**ДЕМОНТАЖ ПИЛОТА Р90
(позиции относятся к рис. 23)**

- 46) Снять колпачок пилота поз. (8).
- 47) Ослабить, крутя против часовой стрелки, регулирующий наконечник поз.(11), пока он не выйдет из муфты поз. (6).
- 48) Снять с муфты (6) фрикционный диск поз. (66) и пружину поз. (71).
- 49) Ослабить винты поз. (54) и снять муфту поз. (6) и хомут пилота с корпуса пилота поз. (1).
- 50) Отвинтить стопорную гайку поз. (61) и снять с опорного подшипника мембраны поз. (21) защитный диск поз. (22), о-кольцо поз. (35) и нижнюю мембрану поз. (25).
- 51) Ослабить винты поз.(52) и снять крышку пилота поз. (3).
- 52) Снять опорную крышку поз. (4) узла мембраны.
- 53) Демонтировать узел мембраны импульса.
- 54) Отвинтить верхний опорный подшипник поз.(15) и снять его вместе с диском поз. (13), о-кольцом поз. (35) и верхней мембраной поз. (25).
- 55) Ослабить винты поз. (57) и снять запорную часть клапана пилота поз. (17) с подвижной группы.
- 56) Прочистить и внимательно проверить надлежащее состояние седла клапана поз. (31).
- 57) **Заменить все компоненты, входящие в состав набора запасных частей.**

ПОВТОРНЫЙ МОНТАЖ ПИЛОТА Р90

- 58) Завинтить винты поз. (57) и закрепить запорную часть клапана пилота поз. (17) к подвижной группе.
- 59) Установить верхнюю мембрану поз. (25), о-кольцо поз. (35) и диск поз. (13) и закрепить опорный подшипник мембраны поз. (15).
- 60) Заново собрать узел мембраны импульса и установить его на опорную крышку поз. (4).
- 61) Установить крышку пилота поз.(3) и закрепить винты поз. (52).
- 62) Установить на опорный подшипник мембраны поз. (21) нижнюю мембрану поз. (25), о-кольцо поз. (35) и защитный диск поз. (22) и закрепить все при помощи стопорной гайки поз.(61).
- 63) Установить на корпус пилота поз. (1) муфту поз. (6) и хомут и закрепить винту поз. (54).

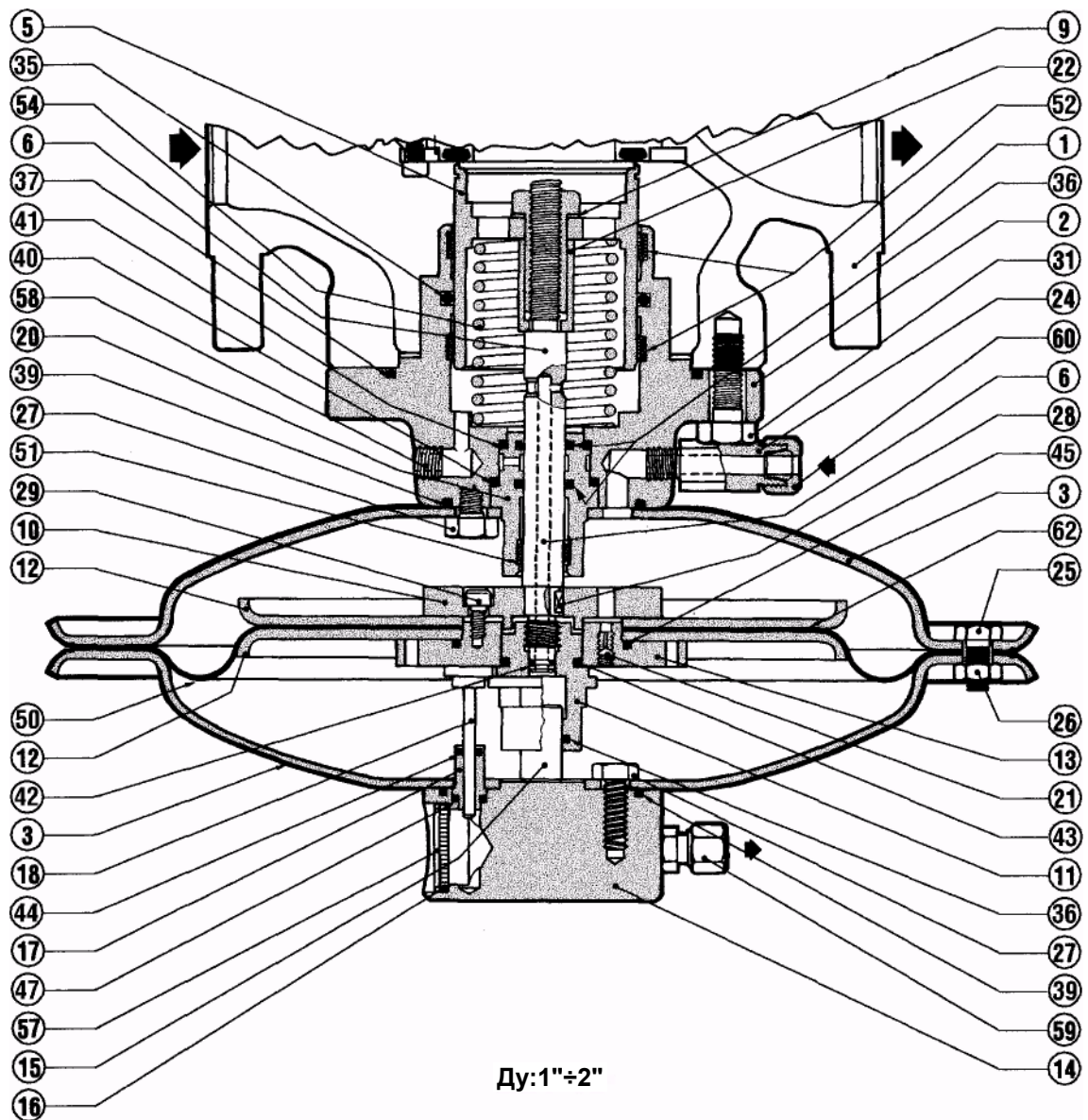
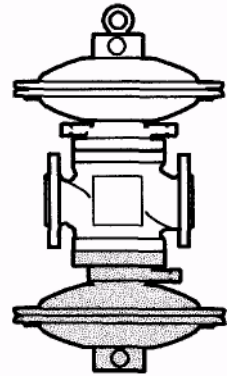
ДЕМОНТАЖ ПРЕРЕДУКТОРА RR40

- 64) Снять колпачок прередуктора поз. (9). Ослабить, крутя против часовой стрелки, регулирующий наконечник поз. (10), пока он не выйдет из муфты поз.(7).
- 65) Снять с муфты фрикционный диск поз. (65) и пружину поз. (72).
- 66) Ослабить винты поз. (55) и снять муфту поз. (7), корпус прередуктора поз. (2), фильтр поз. (28) и седло клапана поз. (29)
- 67) Ослабить винты поз. (55) и снять промежуточный фланец поз.(5).
- 68) Ослабить запорную часть поз. (30).
- 69) Путем откручивания опорного подшипника мембраны и гайки вала демонтировать узел мембраны.
- 70) Прочистить и внимательно проверить надлежащее состояние седла клапана поз. (29).
- 71) **Заменить все компоненты, входящие в состав набора запасных частей.**

ПОВТОРНЫЙ МОНТАЖ ПРЕРЕДУКТОРА RR40

- 72) Заново собрать узел мембраны.
- 73) Заново собрать на корпусе прередуктора поз. (2) узел мембраны, седло клапана поз. (29) и закрепить запорную часть поз. (30).
- 74) Установить промежуточный фланец поз. (5) и закрепить винты поз. (56).
- 75) Установить втулку поз. (28), корпус прередуктора поз. (2), муфту поз.(7) и винты поз. (55).

7.3 ПРОЦЕДУРА ТЕХНИЧЕСКОГО ОБСЛУЖИВАНИЯ МОНИТОРА РМ/182



Ду:1"÷2"

Рис.24

- 1) Отсоединить соединительные трубы между регулятором и монитором и соответствующими группами пилотов и между группами пилотов и местами отбора выходного давления.
- 2) Снять винты (88), которыми крепиться узел редуцирования (90) монитора к корпусу, убедившись в возможности удержания веса этого узла редуцирования. При снятии узла с корпуса необходимо быть предельно внимательным, чтобы не вдавить на краю уплотнение запорной части (5).
- 3) Положить узел редуцирования на один бок.
- 4) Ослабить резким толчком стопорную гайку (9) и полностью открутить ее, разгружая пружину (54); затем снять запорную часть (5) с распорной втулкой (22) с направляющей запорной части (2).
- 5) Снять винты (25) и гайки (26) с управляющей головки (2) .
- 6) Поднять верхнюю крышку (3) с фланцем (14) и направляющим указательным штоком (17). Для отделения трех деталей отвинтить винты (27).
- 7) Отделить детали (11) и (13), используя плоские грани, сделанные на направляющем поршне (11) и практические отверстия на диске (13).
- 8) Поднять блок, состоящий из мембраны (50) и дисков (10), (12) и (13); демонтировать мембрану (50), снимая винты (23).
- 9) Снять шток (6) с боковины крышки.
- 10) Демонтировать нижнюю крышку (3) посредством снятия винтов (27), и вынуть направляющий шток (20).

На фазе повторного монтажа необходимо соблюдать некоторые меры предосторожности:

- нижняя крышка (3) крепиться на направляющую запорную часть (2) таким образом, чтобы обеспечить плотное прилегание отверстия прохода командного давления с аналогичным отверстием на самой направляющей запорной части;
- при монтаже блока, состоящего из мембраны (50) и защитных дисков проверить, чтобы отверстие сопла на диске (13) было центрировано с отверстием на диске (10); кроме того проверить, чтобы отверстие сопла (21) было свободно от загрязнения и посторонних тел;
- блок верхней крышки (3) с фланцем (14) указательным штоком (18) монтируется таким образом, чтобы обеспечить корректную вставку тарелки указательного штока между диском (13) и направляющим поршнем (11), и не засорить отверстие на диске (13); все должно располагаться таким образом, чтобы смотровое отверстие индикатора хода было хорошо видно;
- до крепления стопорной гайки (9) проверить, чтобы пружина (54) была правильно размещена в соответствующем центровочном фальце на направляющей запорной части (2);
- следить за тем, чтобы распорная втулка (22) не была установлена в перевернутом положении.

7.4 ПРОЦЕДУРА ТЕХНИЧЕСКОГО ОБСЛУЖИВАНИЯ ГЛУШИТЕЛЯ ДВ/182

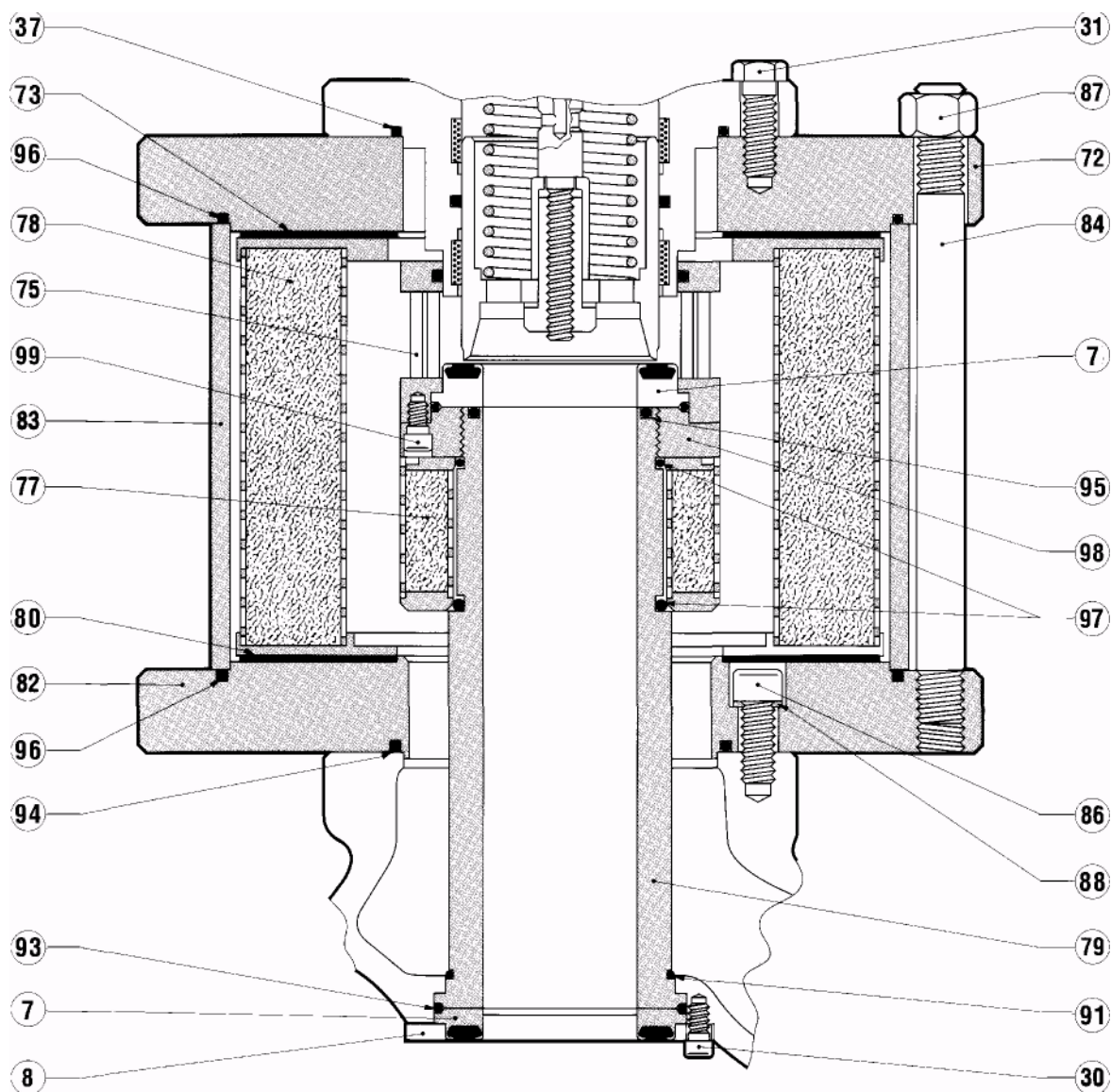
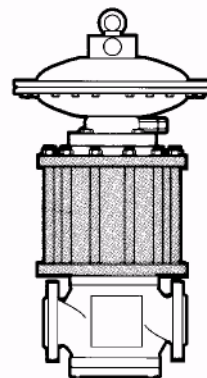


Рис.25

- 1) Ослабить и снять винты поз. (31) и демонтировать моторизационную головку с основного корпуса.
- 2) Открутить гайки поз. (87) и поднять фланец поз. (72) .
- 3) Снять с муфты поз. (79) блок решетки (75), армированную прокладку поз. (7) и крепежный наконечник поз. (98).
- 4) Снять решетку поз.(75) с армированной прокладки поз.(7) посредством ослабления винтов поз. (99).
- 5) Снять с муфты поз. (79) внутренний барабан поз. (77) .
- 6) Снять внешний барабан поз. (78) с прокладками поз. (73) и (80) .
- 7) Снять обшивку поз. (83) .
- 8) Ослабить винты поз. (86) и снять нижний фланец глушителя поз. (82) .

Напоминается, что шайбы поз. (88) после снятия не могут более гарантировать герметичность и должны быть поэтому заменены на новые шайбы.

При монтаже внешнего барабана поз. (78) необходимо убедиться, что его опорный подшипник меньшего диаметра повернут по направлению к фланцу поз.(82).

7.5 ПРОЦЕДУРА ТЕХНИЧЕСКОГО ОБСЛУЖИВАНИЯ ОТСЕКАЮЩЕГО КЛАПАНА ВВ/93

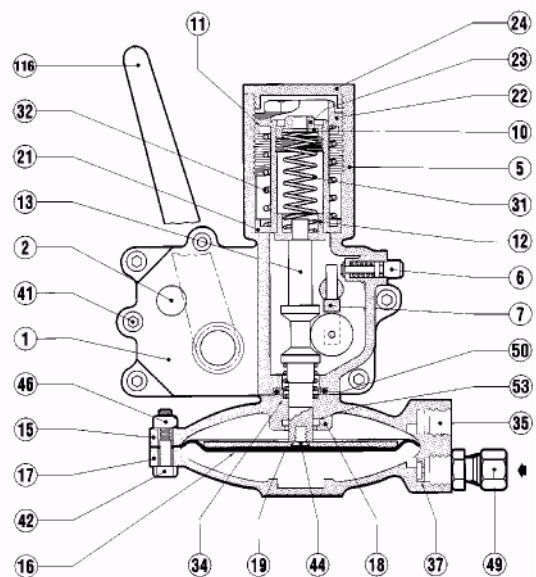
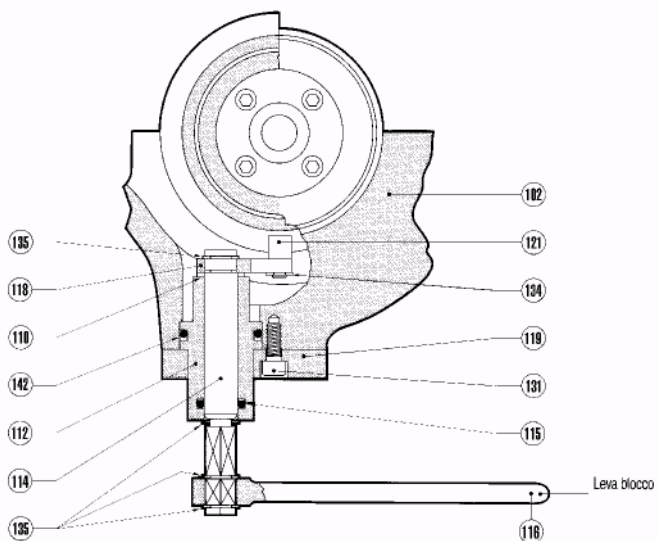
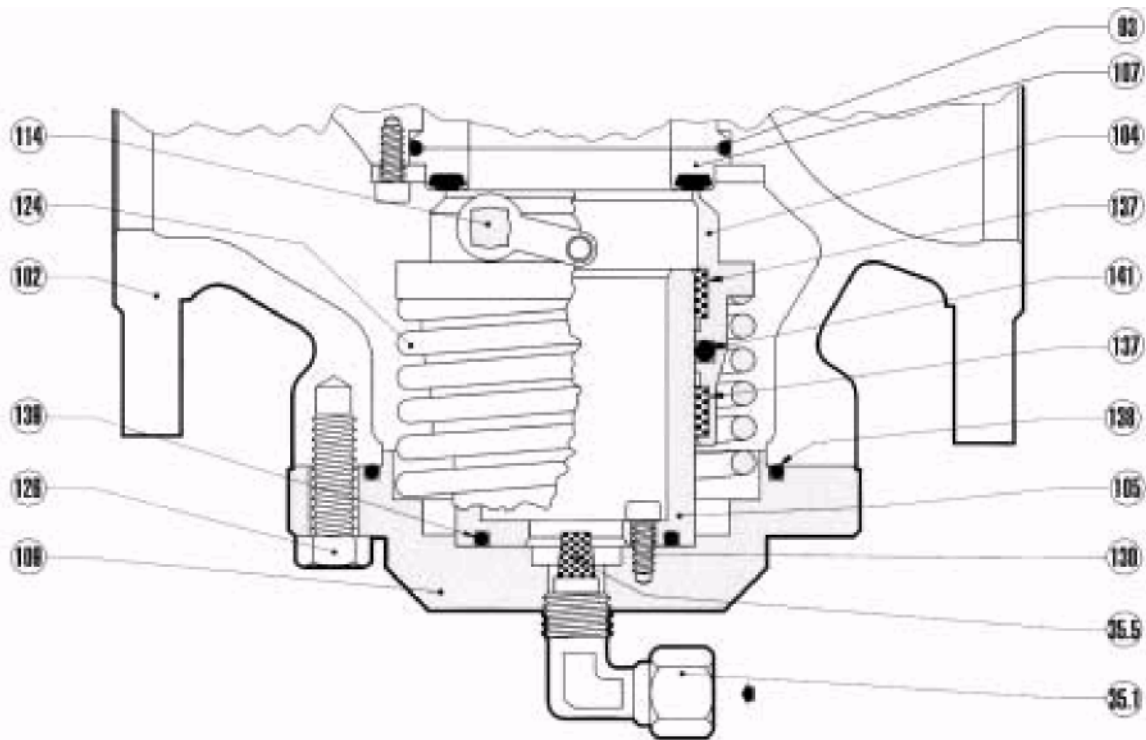
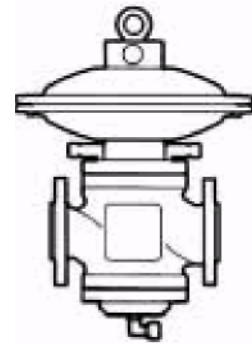


Рис.26

ТЕХНИЧЕСКОЕ РУКОВОДСТВО МТ043

- 1) Убедиться, что отсекаТЕЛЬ находится в положении закрытия.
- 2) Отсоединить соединительную трубу между коленчатыми фитингами (35) и пилотом и между головкой отсекателя и местом отбора выходного давления.
- 3) Снять при помощи отвертки эластичные кольца (135) и снять рычаг (116).
- 4) Снять винты, которые крепят устройство с реле давления к регулятору, и снять это устройство с направляющего вала (112).
- 5) Снять винты (131) и фланец (119).
- 6) Снять направляющий вал (112) с корпуса; затем вынуть блок вала (114) и рычага (118).
- 7) Ослабить винты (126), чтобы частично разгрузить пружину (124); до ее полного снятия убедиться в возможности адекватно выдержать вес фланца (109), направляющей запорной части (105) и запорной части (104). При вынимании этого узла запорной части необходимо быть крайне осторожным, чтобы не повредить край прокладки запорной части.
- 8) Снять винты (130), чтобы отделить фланец (109) от направляющей запорной части (105) .
- 9) С устройства под давлением ослабить винты (42) и снять крышку (17) .

В ходе повторного монтажа следует соблюдать следующие меры безопасности:

- в первую очередь вставить блок вала (114) и рычага (118);
- во время вставки узла запорной части в корпус поддерживать правильную соосность движения, чтобы избежать вмятин края прокладки и уделять особое внимание удержанию вала (114) полностью повернутым против часовой стрелки;
- закрепить фланец (119) с соответствующими компонентами;
- для того чтобы повторно правильно позиционировать устройство с реле давления повернуть вал в этот раз по часовой стрелке до упора. Затем вставить устройство с реле давления и закрепить его к корпусу соответствующими винтами;
- вставить рычаг (116) на вал (114)). Очень важно убедиться, что при отсекателе в открытом положении рычаг находится в горизонтальном положении, а при отсекателе в закрытом положении – в почти вертикальном положении.

7.6 ПРОЦЕДУРА ТЕХНИЧЕСКОГО ОБСЛУЖИВАНИЯ ОТСЕКATEЛЯ SB/82

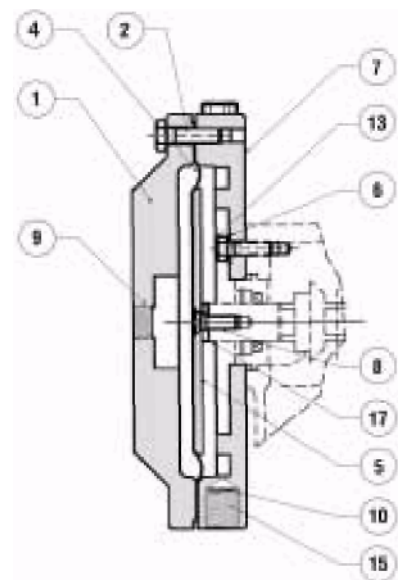
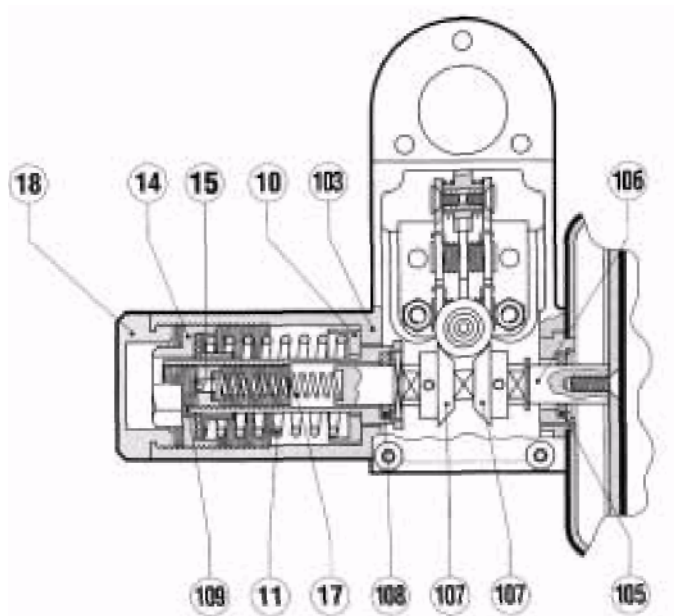
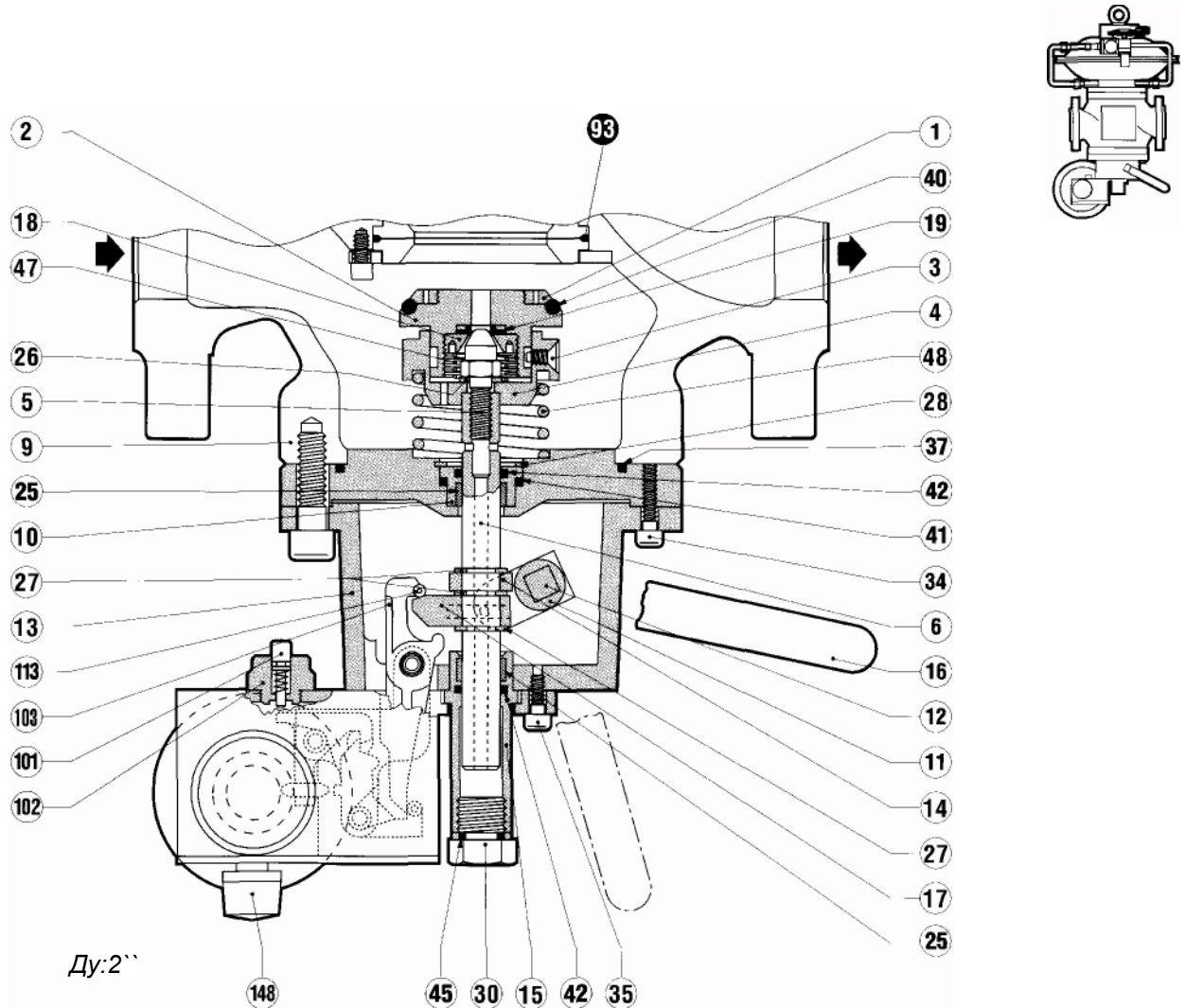


Рис.27

- 1) Убедиться, что отсекаТЕЛЬ находится в положении закрытия.
 - 2) Отсоединить соединительную трубу между местом отбора выходного давления и головкой реле давления отсекателя.
 - 3) Ослабить крепежные винты поз. 3(6), чтобы частично разгрузить пружину (48); до ее полного снятия убедиться в возможности адекватного удерживания отсекающего устройства.
 - 4) Снять винты и отделить отсекающее устройство от корпуса поз. (9).
 - 5) Положить отсекающее устройство на один бок.
 - 6) Отвинтить винты поз. (3) и снять запорную часть поз. (2) и пружину поз. (47).
 - 7) С запорной части поз. (2) отвинтить наконечник поз. (1) и наконечник поз. (18).
 - 8) Удерживая неподвижным вал поз. (6) ослабить винты поз. (26).
 - 9) Снять наконечник поз. (4) и пружину поз. (48).
 - 10) Снять эластичное кольцо поз. (28) и направляющий вал поз. (10).
 - 11) С устройства с реле давления ослабить винты поз. (2) и снять крышку поз. (1) .
- Заменить все компоненты, входящие в состав набора запасных частей.**

ПОВТОРНЫЙ МОНТАЖ

- 12) На устройство с реле давления установить крышку поз. (1) и закрепить винты поз. (2) .
- 13) Установить направляющий вал поз. (10) и закрепить эластичным кольцом поз. (28) .
- 14) Установить пружину поз. (48) и наконечник поз. (4) и закрепить винтами поз. (26).
- 15) Установить на запорную часть поз. (2) наконечники поз. (1) и (18) .
- 16) Установить пружину поз. (47) и запорную часть поз. (2), закрепив винты поз. (36).
- 17) Установить отсекающее устройство на корпус поз. (9) и закрепить винты поз. (36).
- 18) Восстановить соединение между местом отбора выходного давления и головкой реле давления отсекателя.

8.0 КОНЕЧНЫЕ ОПЕРАЦИИ

- 1) Установить блок пилота P90 + RR40 на регулятор.
- 2) Закрепить гайку опорного хомута пилота к регулятору.
- 3) Повторно соединить все места отбора питания и импульса пилота и регулятора, завинчивая фитинги с коническим уплотнением.














8.1 КОНТРОЛЬ ГЕРМЕТИЧНОСТИ И НАСТРОЕК

- 1) Очень медленно открыть запорный клапан, расположенный на входе регулятора и посредством пенообразующего или аналогичного средства проконтролировать:
 - герметичность внешних поверхностей регулятора и пилота;
 - герметичность внутренних поверхностей регулятора и пилота;
 - герметичность соединений.
- 2) Открыть на выходе регулятора сбросной краник, который в состоянии создать небольшой расход газа.
- 3) Установить на муфту прередуктора поз. (72) пружину поз. (65) и фрикционный диск поз. (7).
- 4) Закрутить по часовой стрелке регулирующий наконечник поз. (10), пока не будет достигнуто рекомендуемое значение настройки прередуктора $P_{ep} = P_a + (0.15 \pm 0.2)$ бар, контролируя его на манометре поз.(73).
- 5) Установить на муфту пилота поз.(71) пружину поз. (66) и фрикционный диск поз. (6).
- 6) закрутить по часовой стрелке регулирующий наконечник поз. (11), пока не будет достигнуто желаемое значение настройки.
- 7) Закрыть краник сброса в атмосферу.

8.2 ВВОД В ЭКСПЛУАТАЦИЮ

- 1) Очень медленно открыть запорный клапан на выходе и при необходимости отрегулировать значение настройки регулятора при помощи регулирующего наконечника пилота и правильное прохождение давления при помощи регулирующего наконечника прередуктора.
- 2) Установить колпачок пилота поз. (8) и колпачок прередуктора поз. (9) .

ТАБ. 14 КЛЮЧИ ДЛЯ ТЕХНИЧЕСКОГО ОБСЛУЖИВАНИЯ РЕГУЛЯТОРОВ ДАВЛЕНИЯ REVAL 182
- REVAL182 + РМ/182 С ПИЛОТОМ Р90 + RR40

 (A) Комбинированный ключ	 (B) Регулируемый разводной ключ	 (C) Роликовый циркульный ключ
 (D) Двойной многоугольный торцевой ключ	 (E) Шестигранный гнутый ключ	 (F) Шестигранный ключ с Т-образным стержнем
 (G) Шестигранный ключ с Т-образной втулкой	 (H) Отвертка Philips	 (I) Плоская отвертка
 (L) Инструмент для вынимания о-колец	 (M) Пинцет для колец	 (N) Специальный ключ Fiorentini
 (O) Специальный ключ Fiorentini		














REVAL 182

Тип	Ду	1"	1"1/2	2"	2" 1/2	3"	4"	6"	8"
A	Ch.	10-16-17 18-19-22-27 30	10-16-17-1 8 19-22-27 30	10-16-17 18-19-22-24 27-30	10-16-17-18 19-22-24 27-30	10-16-17 18-19-22-24 27-30	10-16-17-18 19-22-24 27-41	10-16-17-18 19-22-24 27-41	10-16-17-18 19-22-27 27- 41
B	L.	300							
C	Ø	4							
D	Ch.							27-41	27-41
E	Ch.	2,5-8	2,5-8	2,5-8	2,5-8	2,5-8	2,5-8	2,5-8	2,5-8
F	Ch.	4-5-8	4-5-8	4-5-8	4-5-8	4-5-8	4-5-8	4-5-8	4-5-8
G	Ch.	8-10-17-20	8-10-17-20	8-10-17-20		10-17-19-22	10-17-19-22	10-17	10-17
L	Cod	7999099							
I	L.	65x100	65x100	65x100	65x100	65x100	65x100	65x100	65x100

REVAL 182 + РМ/182

Тип	Ду	1"	1"1/2	2"	2" 1/2	3"	4"	6"	8"
A	Ch.	10-16-17 18-19-22-27 30	10-16-17-18 19-22-27 30	10-16-17 18-19-22-24 27-30	10-16-17-18 19-22-24 27-30	10-16-17 18-19-22-24 27-30	10-16-17-18 19-22-24 27-41	10-16-17-18 19-22-24 27-41	10-16-17-18 19-22-27 27-41
B	L.	300							
C	Ø	4							
D	Ch.							27-41	27-41
E	Ch.	2,5-8	2,5-8	2,5-8	2,5-8	2,5-8	2,5-8	2,5-8	2,5-8
F	Ch.	4-5-8	4-5-8	4-5-8	4-5-8	4-5-8	4-5-8	4-5-8	4-5-8
G	Ch.	8-10-17-20	8-10-17-20	8-10-17-20	10-17-19-22	10-17-19-22	10-17-19-22	10-17	10-17
L	Cod	7999099							
I	L.	65x100	65x100	65x100	65x100	65x100	65x100	65x100	65x100

ТАБ. 15 КЛЮЧИ ДЛЯ ТЕХНИЧЕСКОГО ОБСЛУЖИВАНИЯ РЕГУЛЯТОРОВ ДАВЛЕНИЯ REVAL 182 - REVAL182 + PM/182 С ПИЛОТОМ P90 + RR40

 (A) Комбинированный ключ	 (B) Регулируемый разводной ключ	 (C) Роликовый циркульный ключ
 (D) Двойной многоугольный торцевой ключ	 (E) Шестигранный гнутый ключ	 (F) Шестигранный ключ с T-образным стержнем
 (G) Шестигранный ключ с T-образной втулкой	 (H) Отвертка Philips	 (I) Плоская отвертка
 (L) Инструмент для вынимания колец	 (M) Пинцет для колец	 (N) Специальный ключ Fiorentini
 (O) Специальный ключ Fiorentini		

REVAL 182 + DB/182


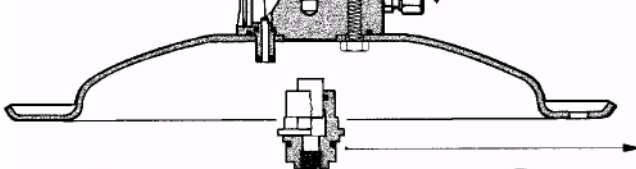



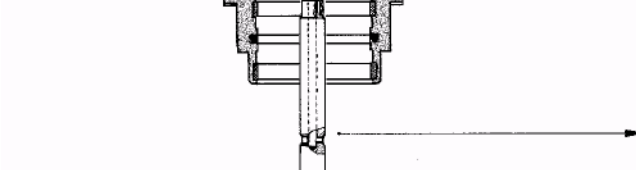

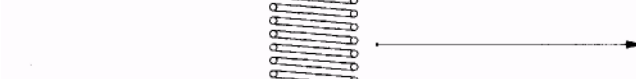
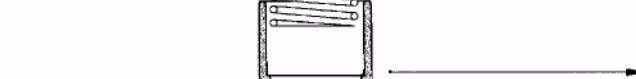

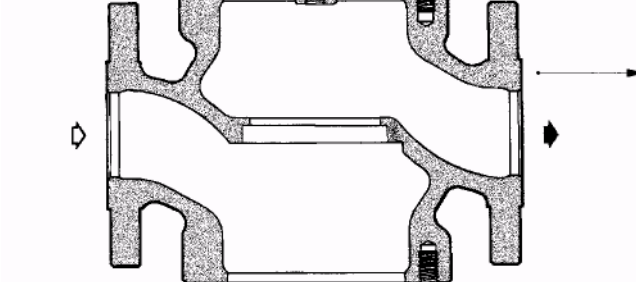




Тип	Ду	1"	1" 1/2	2"	2" 1/2	3"	4"	6"	8"
A	Ch.	10-16-17 18-19-22-24- 27 30	10-16-17-18 19-22-27 30	10-16-17 18-19-22-24 27-30	10-16-17-18 19-22-24 27-30	10-16-17 18-19-22-24 27-30	10-16-17-18 19-22-24 27-41	10-16-17-18 19-22-24 27-41	10-16-17-18 19-22-24 27-41
B	L.	300							
C	Ø	4							
D	Ch.							27-41	27-41
E	Ch.	2,5-8	2,5-8	2,5-8	2,5-8	2,5-8	2,5-8	2,5-8	2,5-8
F	Ch.	4-5-8	4-5-8	4-5-8	4-5-8	4-5-8	4-5-8	4-5-8	4-5-8
G	Ch.	8-10-17-20	8-10-17-20	8-10-17-20	10-17-19-22	10-17-19-22	10-17-19-22	10-17	10-17
L	Cod.	7999099							
I	L.	65x100	65x100	65x100	65x100	65x100	65x100	65x100	65x100
O	Cod.	7999031	7999032	7999033	7999034	7999035	7999036	7999037	7999038

REVAL 182 +
SB/182

Тип	Ду	1"	1" 1/2	2"	2" 1,2	3"	4"	6"	8"
A	Ch.	10-16-17 18-19-22-24- 27 30	10-16-17-18 19-22-24-27 30	10-16-17 18-19-22-24 27-30	10-16-17-18 19-22-24 27-30	10-16-17 18-19-22-24 27-30	10-16-17-18 19-22-24 27-41	10-16-17-18 19-22-24 27-41	10-16-17-18 19-22-24-27 27-41
B	L.	300							
C	Ø	4							
D	Ch.	24	24	24	24	24	24	24-27-41	24-27-41
E	Ch.	2,5-8	2,5-8	2,5-8	2,5-8	2,5-8	2,5-8	2,5-8	2,5-8
F	Ch.	4-5-8	4-5-8	4-5-8	4-5-8	4-5-8	4-5-8	4-5-8	4-5-8
G	Ch.	8-10-17-20	8-10-17-20	8-10-17-20	10-17-19-22	10-17-19-22	10-17-19-22	10-17	10-17
L	Cod.	7999099							
I	L.	65x100	65x100	65x100	65x100	65x100	65x100	65x100	65x100
M	Ø	19-60							
V	Cod.	7999019							

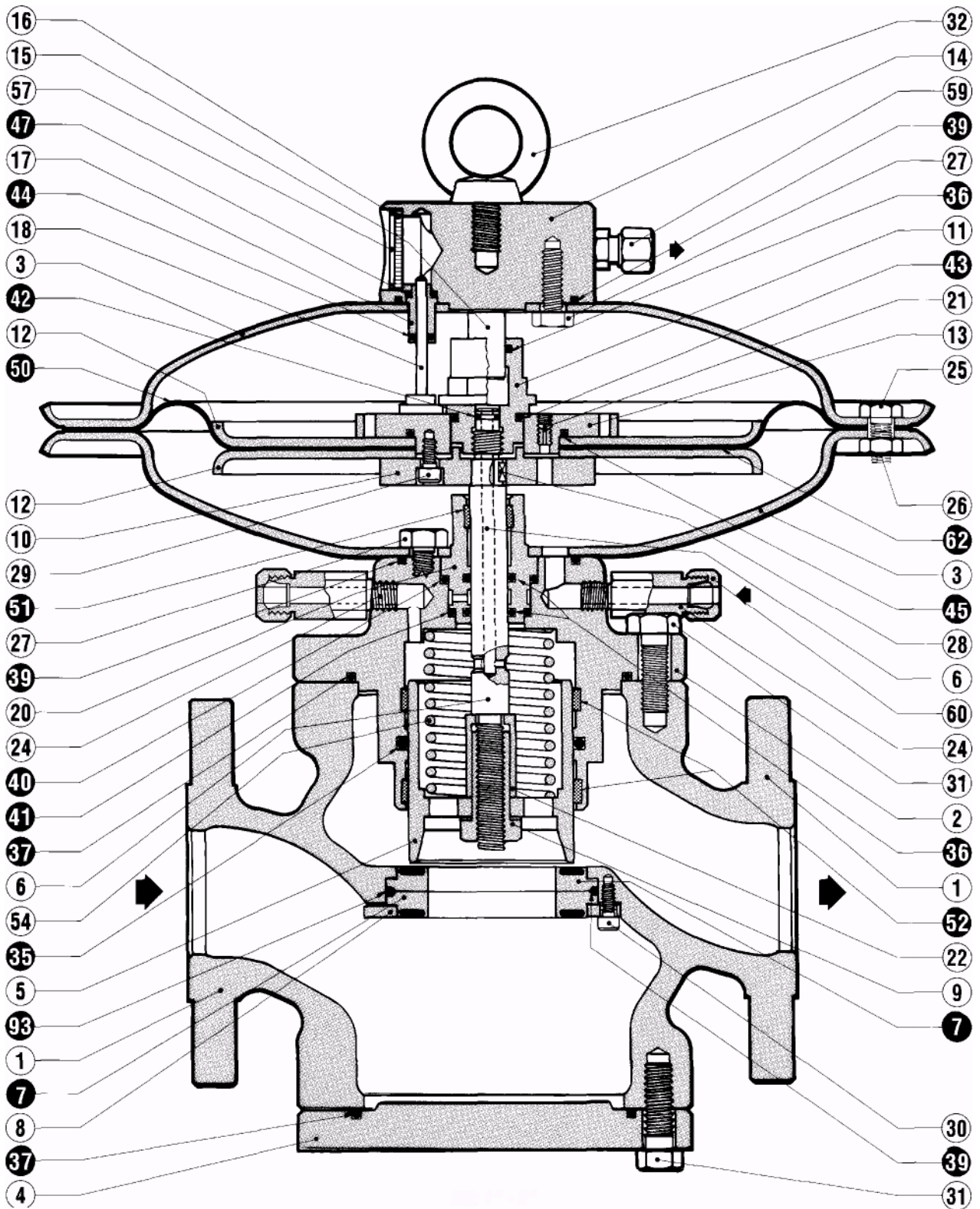
9.0 ВЕС КОМПОНЕНТОВ

9.1 ТАБ. 16 ВЕС КОМПОНЕНТОВ В КГ.

Ду	1"	2"	2" 1/2	3"	4"	6"	8"
	6,540	6,540	10,600	10,600	10,600	23,900	23,900
	0,260	0,260	0,350	0,350	0,350	0,850	0,850
	4,080	4,080	7,300	7,300	7,300	10,800	10,800
	4,210	4,210	8,700	8,700	8,700	19	19
	0,270	0,270	0,300	0,300	0,300	0,600	0,600
	2,600	5,330	7,500	8,700	15,400	29,500	45
	0,170	0,210	0,300	0,300	0,350	1,050	1,050
	0,050	0,160	0,200	0,200	0,500	0,800	0,800
	0,230	0,700	1,100	1,150	3,500	9,500	15
	0,080	0,080	0,050	0,050	0,050	0,550	0,550
	8,450	18	21,700	31	47	99,500	150
	0,100	0,210	0,300	0,450	0,800	0,950	1,100
	0,100	0,210	0,300	0,450	0,800	0,950	1,100
	0,090	0,150	0,300	0,250	0,600	0,700	0,800
	1,420	3,030	3,900	5,900	9,700	15,500	27,500

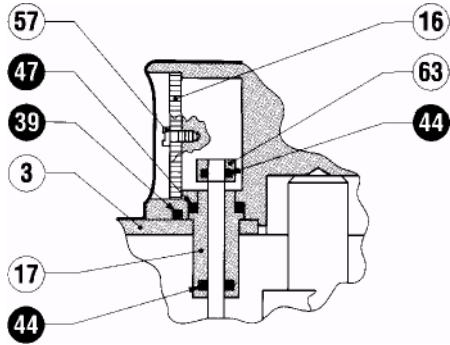
10.0 ПЕРЕЧЕНЬ РЕКОМЕНДОВАННЫХ ЗАПАСНЫХ ЧАСТЕЙ

РЕГУЛЯТОР ДАВЛЕНИЯ REVAL 182

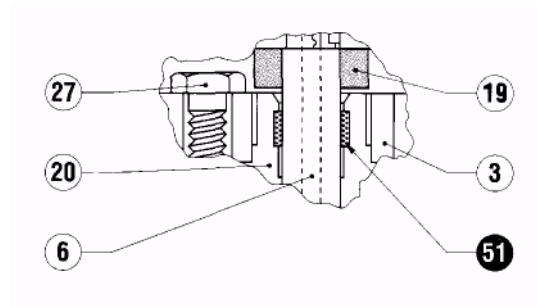


Ду:1"-2"
Рис.А

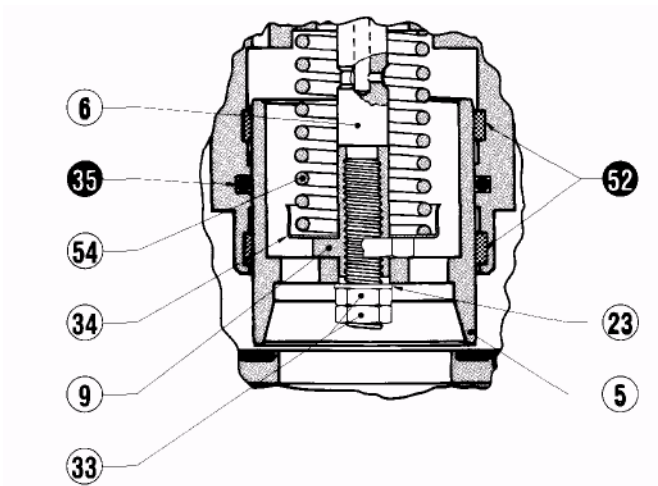
ВАРИАНТЫ



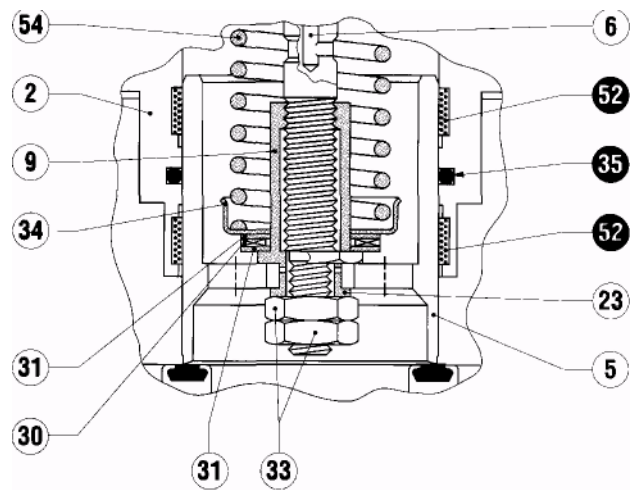
Ду: 6" - 8"



Ду: 3" - 4" - 8"



Ду: 2"1/2 ÷ 4"



Ду: 6" - 8"

Рис.В

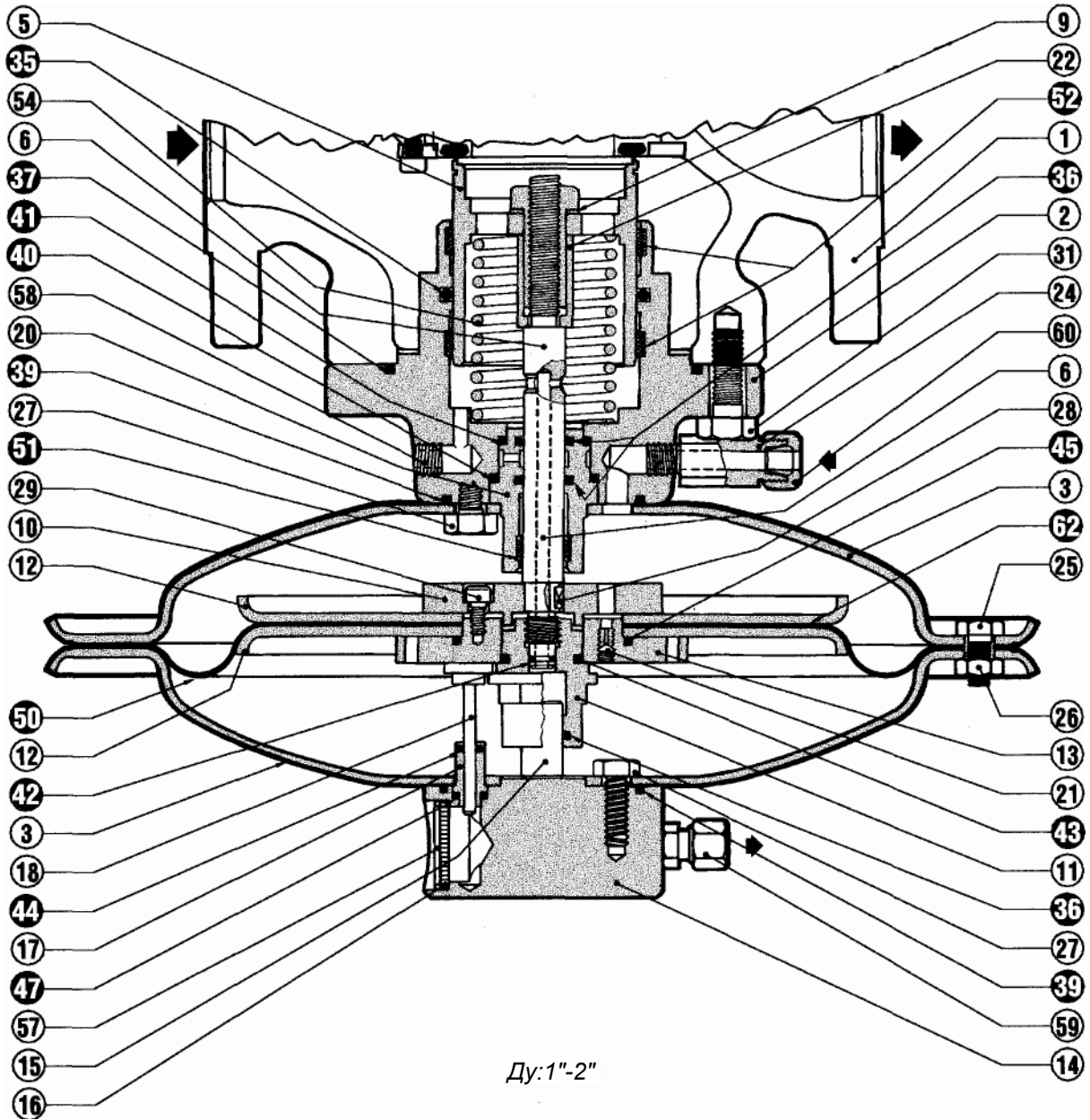
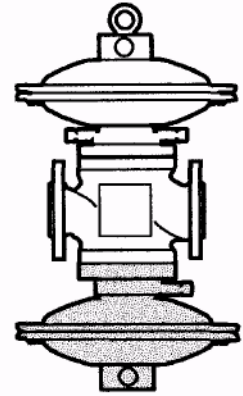
	ПОЗ.	ОПИСАНИЕ	Ду	КОЛ-ВО ДЕТАЛЕЙ	
				1"÷ 4"	6" - 8"
REVAL 182	7	Армированная прокладка		2	2
	35	О-кольцо		1	1
	36	О-кольцо		3	3
	37	О-кольцо		2	2
	39	О-кольцо		2	2
	40	О-кольцо		1	1
	41	О-кольцо		1	1
	42	О-кольцо		1	1
	43	О-кольцо		1	1
	44	О-кольцо		1	2
	45	О-кольцо		1	1
	47	О-кольцо		1	1
	50	Мембрана		1	1
	51	Направляющее кольцо		1	1
	52	Направляющее кольцо		2	2
	62	Резиновая прокладка		2	2
	93	О-кольцо		1	1

ПРИМЕЧАНИЕ Необходимость замены мембраны поз. 50 должна оцениваться в зависимости от состояния износа.

Жесткость армированной прокладки

Жесткость армированной прокладки, 65 ShA, может быть идентифицирована посредством пятнышка голубого цвета.

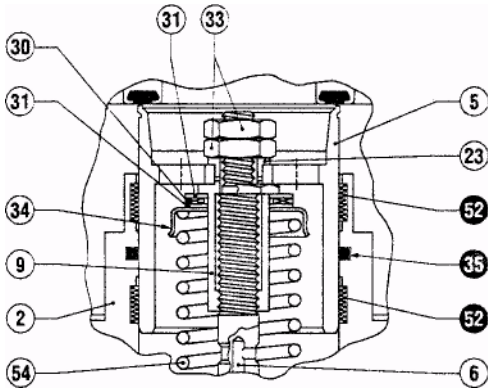
МОНИТОР РМ/182



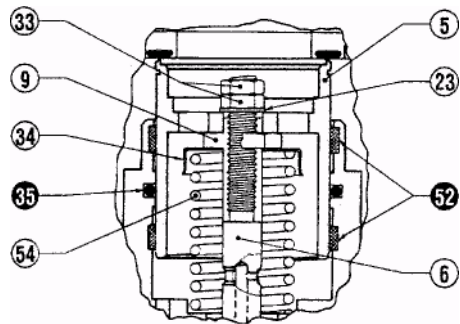
Ду: 1"-2"

ВАРИАНТЫ

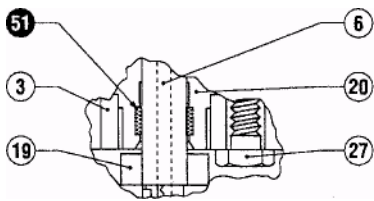
КОЛ-ВО ДЕТАЛЕЙ



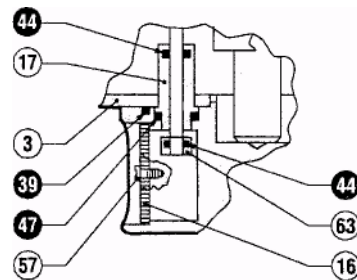
Ду: 2"1/2÷4"



Ду: 6"-8"



Ду: 2"1/2÷8"

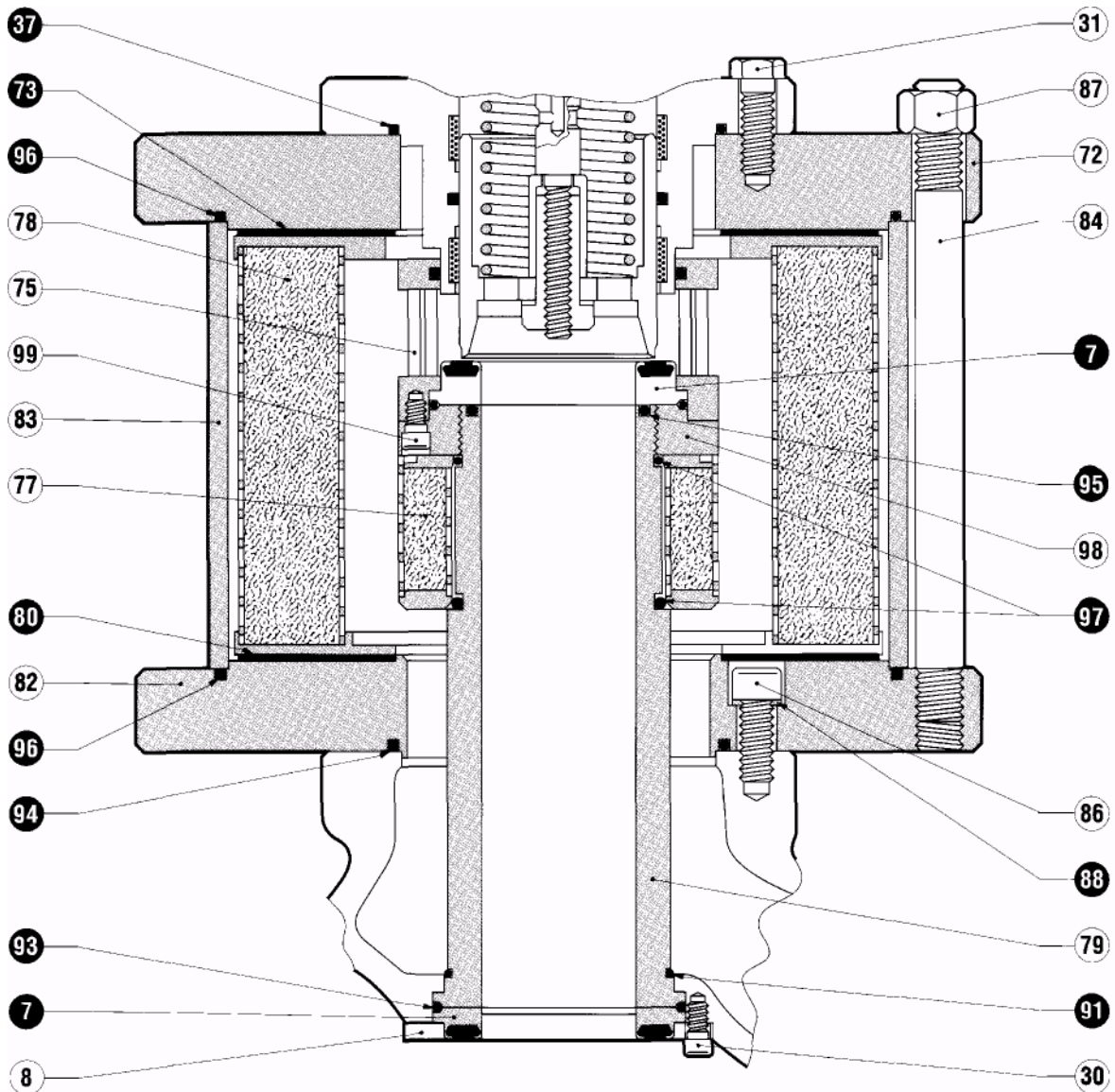
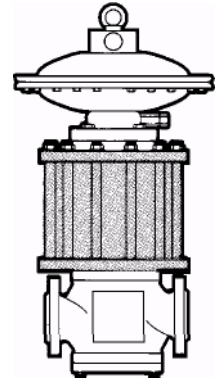


Ду: 6"-8"

...+PM/182

ПОЗ.	ОПИСАНИЕ	Ду	
		1"÷ 4"	6" - 8"
35	О-кольцо	1	1
36	О-кольцо	3	3
39	О-кольцо	2	2
40	О-кольцо	1	1
41	О-кольцо	1	1
42	О-кольцо	1	1
43	О-кольцо	1	1
44	О-кольцо	1	2
45	О-кольцо	1	1
47	О-кольцо	1	1
50	Мембрана	1	1
51	Направляющее кольцо	1	1
52	Направляющее кольцо	2	2
62	Резиновая прокладка	2	2

+ ГЛУШИТЕЛЬ ДВ/182



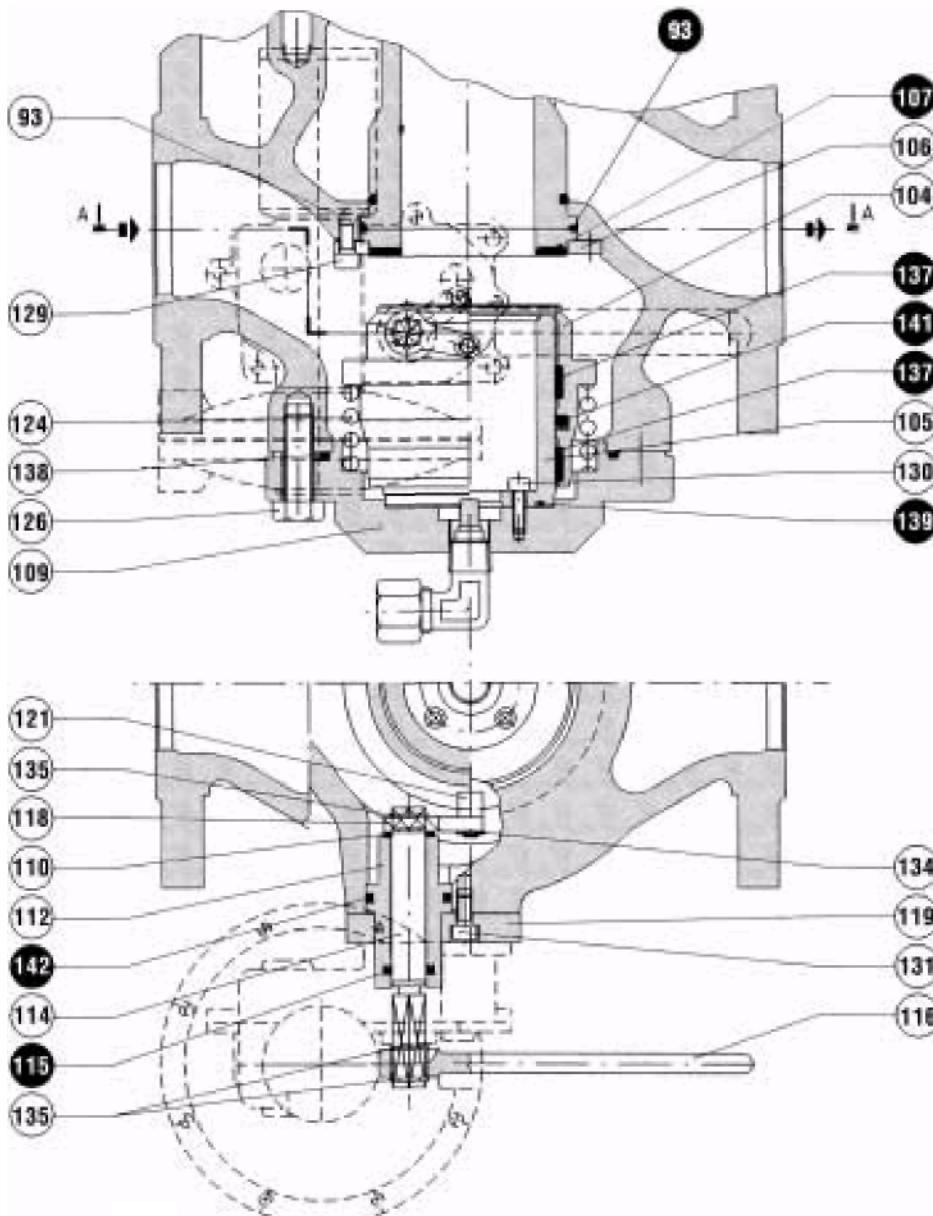
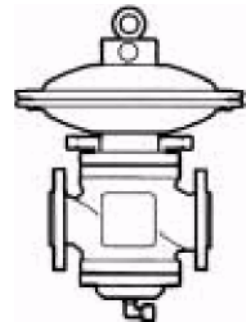
Ду: 1"÷8"

Рис. F

REVAL 182 + DB/182

		КОЛ-ВО ДЕТАЛЕЙ		
		Ду		
ПОЗ.	ОПИСАНИЕ	1"÷ 4"	6"÷8"	
REVAL 182 + DB/182	35	О-кольцо	1	1
	36	О-кольцо	3	3
	37	О-кольцо	1	1
	39	О-кольцо	2	2
	40	О-кольцо	1	1
	41	О-кольцо	1	1
	42	О-кольцо	1	1
	43	О-кольцо	1	1
	44	О-кольцо	1	2
	45	О-кольцо	1	1
	47	О-кольцо	1	1
	50	Мембрана	1	1
	51	Направляющее кольцо	1	1
	52	Направляющее кольцо	2	2
	62	Резиновая прокладка	1	1
	73	Прокладка	2	1
	74	Прокладка	2	1
	76	Армированная прокладка	1	1
	80	Резиновая прокладка	1	1
	81	Резиновая прокладка	1	1
	88	Медная шайба	4	8 (6") 12(8")
	93	О-кольцо	1	1
	94	О-кольцо	1	1
	95	О-кольцо	1	1
	96	О-кольцо	2	2

+ ОТСЕКАЮЩЕЕ УСТРОЙСТВО VB/93



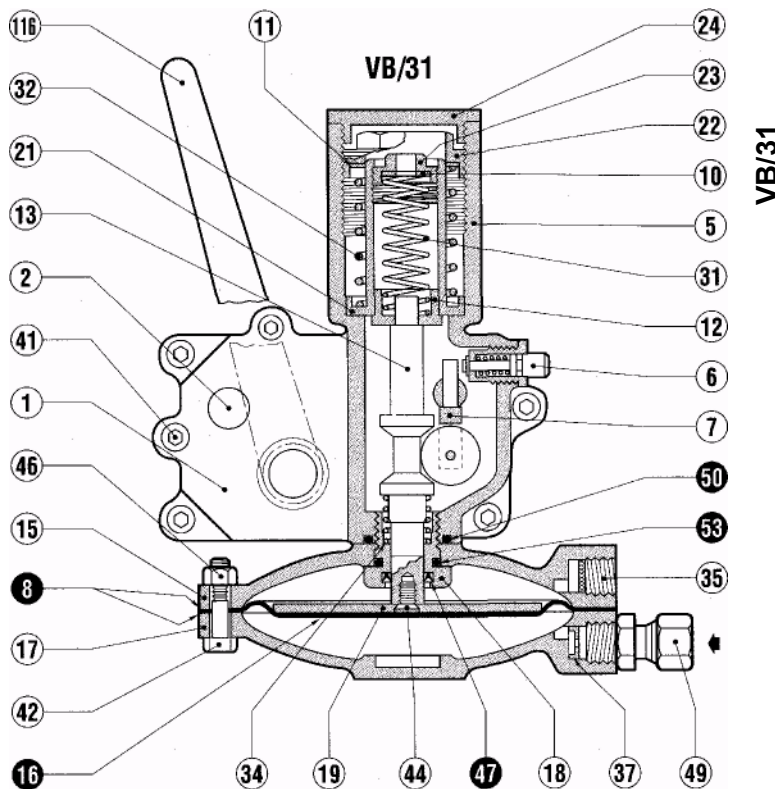
КОЛ-ВО ДЕТАЛЕЙ

ПОЗ.	ОПИСАНИЕ	
107	Прокладка	1
115	U-образное герметичное кольцо	1
137	Направляющее кольцо	2
139	О-кольцо	1
141	О-кольцо	1
142	О-кольцо	1

... + VB/93

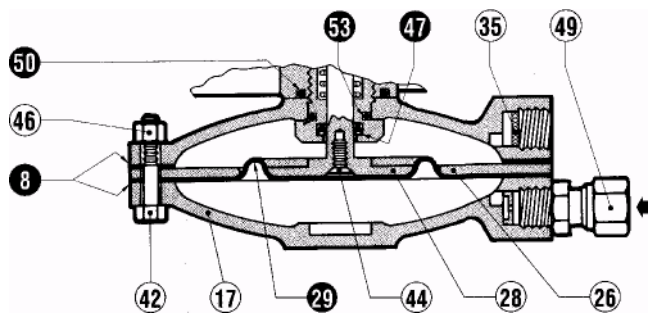
УПРАВЛЯЮЩЕЕ УСТРОЙСТВО

КОЛ-ВО ДЕТАЛЕЙ



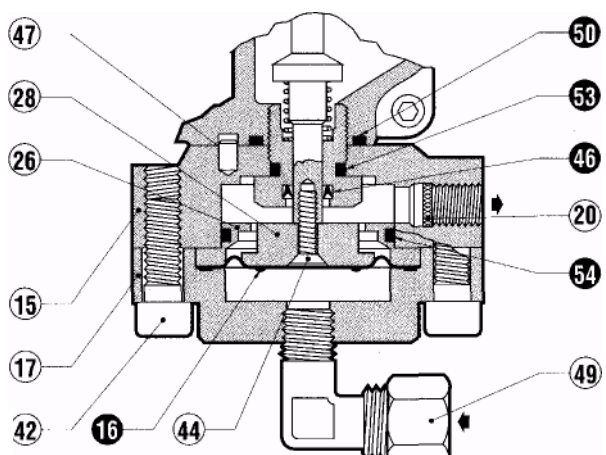
ПОЗ.	ОПИСАНИЕ	
8	Прокладка	2
16	Мембрана	1
47	U-образное герметичное кольцо	1
50	О-кольцо	1
53	О-кольцо	1

КОЛ-ВО ДЕТАЛЕЙ



ПОЗ.	ОПИСАНИЕ	
8	Прокладка	2
29	Мембрана	1
47	U-образное герметичное кольцо	1
50	О-кольцо	1
53	О-кольцо	1

VB/32

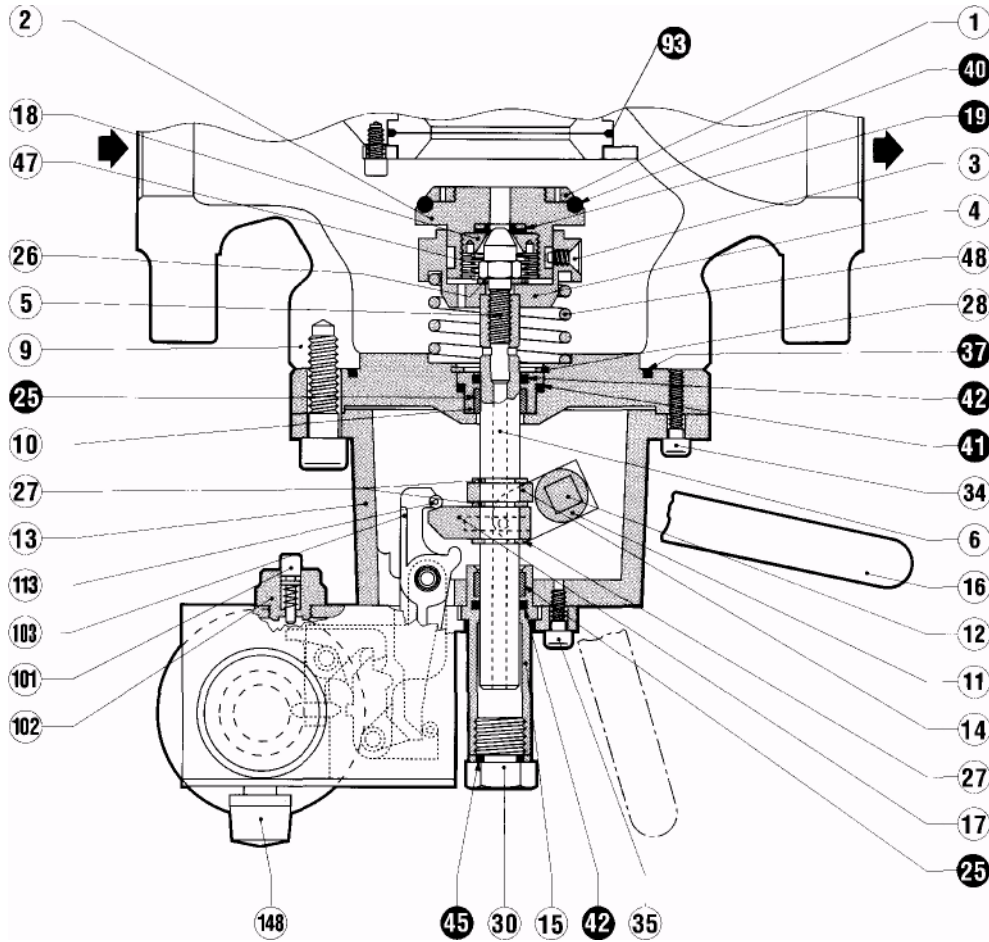


КОЛ-ВО ДЕТАЛЕЙ

ПОЗ.	ОПИСАНИЕ	
16	Мембрана	1
	U-образное герметичное кольцо	1
47	кольцо	1
50	О-кольцо	1
53	О-кольцо	1

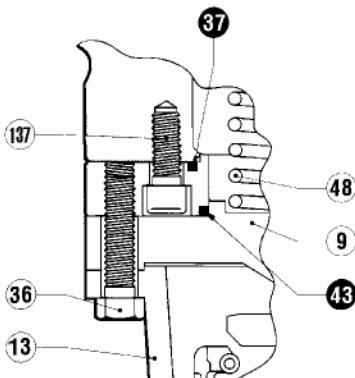
VB/33

+ СВ/82 ОТСЕКАЮЩЕЕ УСТРОЙСТВО

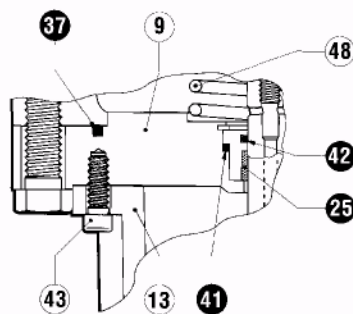


Ду: 2"

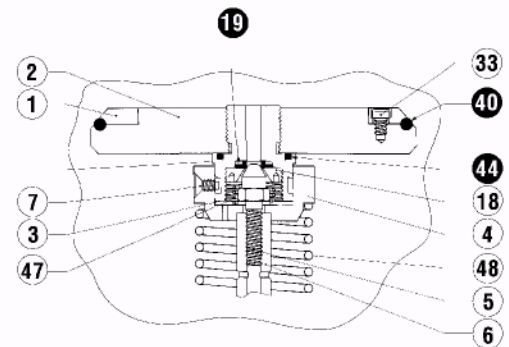
ВАРИАНТЫ



Ду: 1"

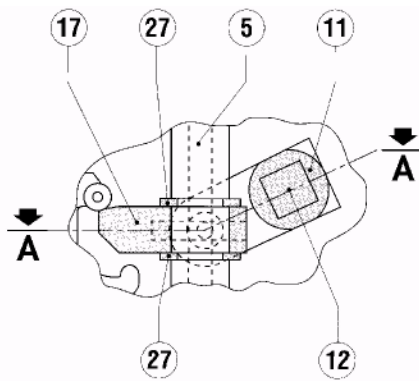


Ду: 2" $\frac{1}{2}$ - 3" - 4" - 6" - 8"

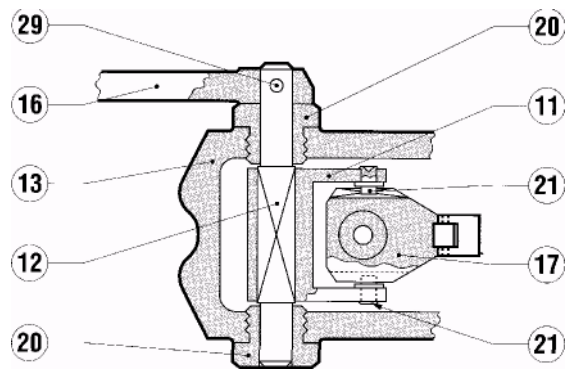


Ду: 4"-6"-8"

ВАРИАНТЫ

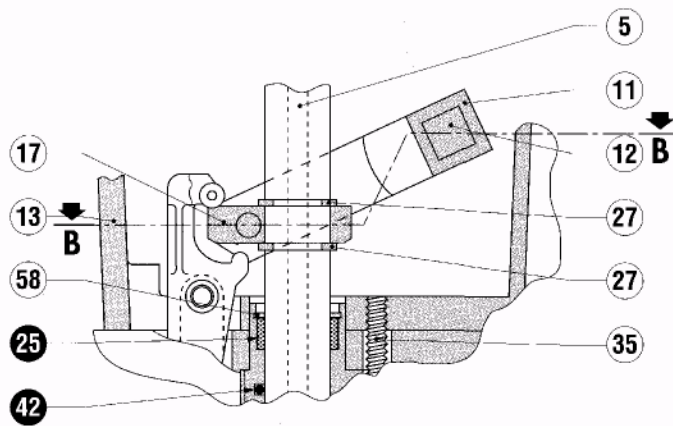


Ду: 2" ¹/₂ - 3" - 4"

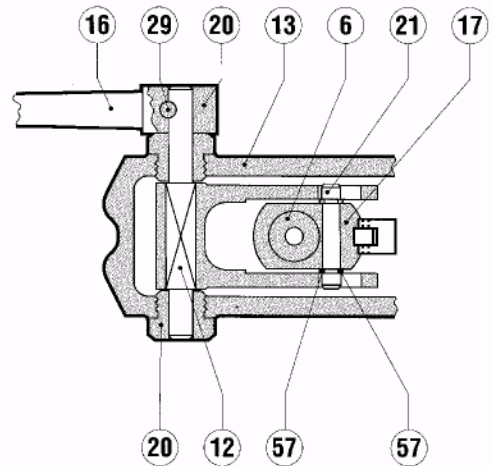


Ду: 1" ÷ 4"

Сеч. А. А



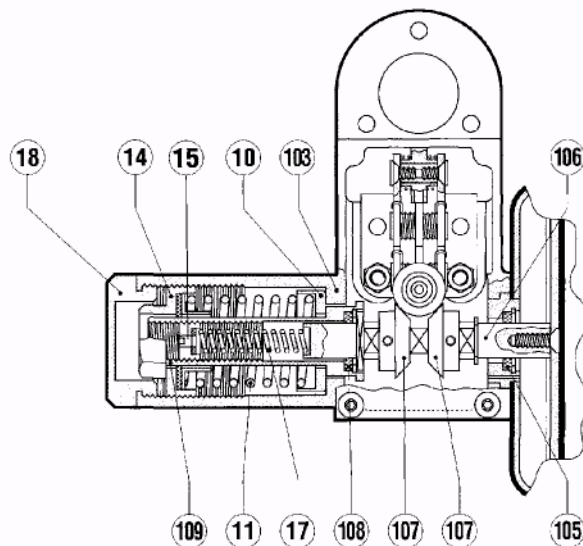
Ду: 6" - 8" - 10"



Ду: 6"-8"-10"

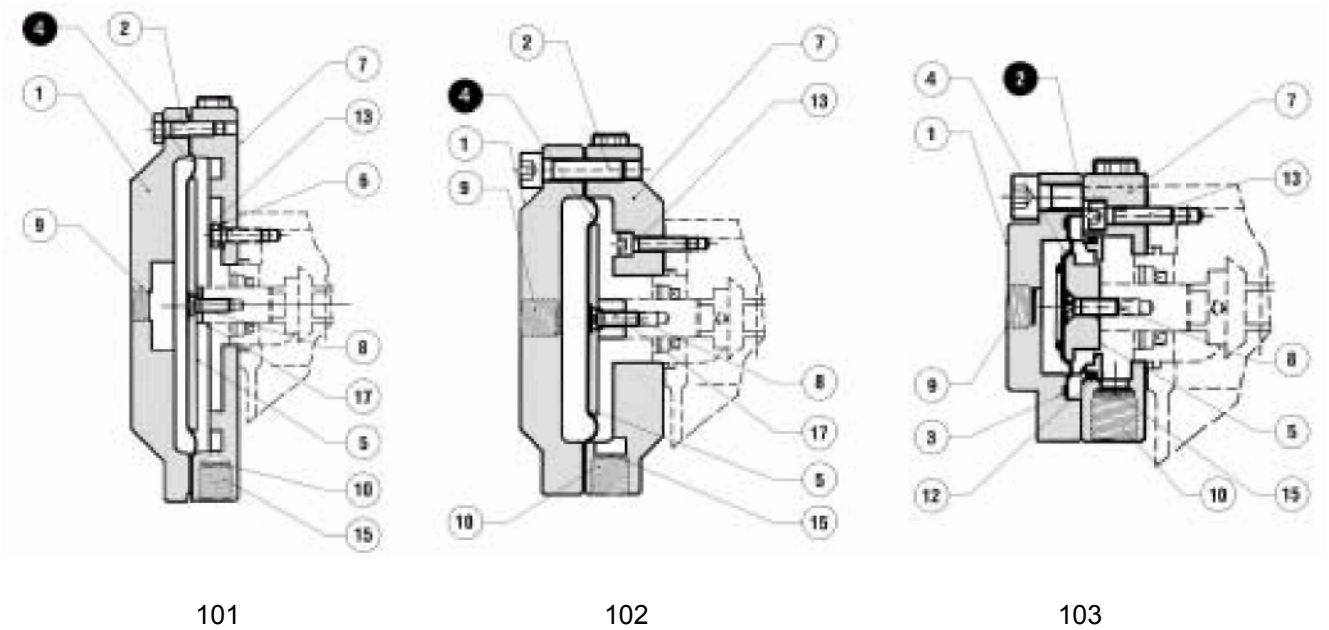
Сеч. В. В

УПРАВЛЯЮЩЕЕ
УСТРОЙСТВО



Мод.: 101 -102 -103

УПРАВЛЯЮЩИЕ ГОЛОВКИ



SB/82 + 101; SB/82 + 102;

КОЛ-ВО ДЕТАЛЕЙ

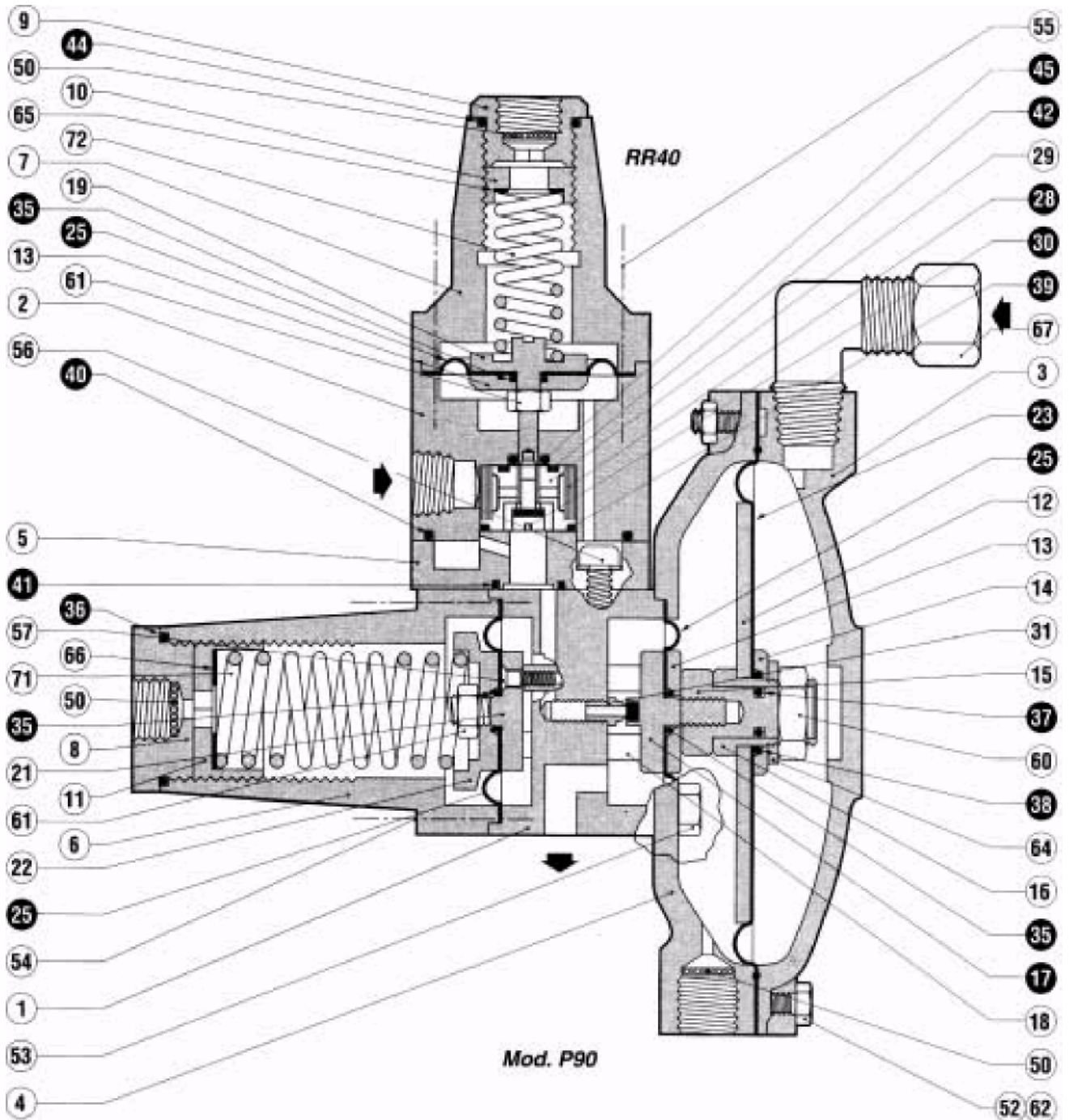
		Ду	1"	2" - 3"	4" - 6" - 8"
...+SB/82	ПОЗ.	ОПИСАНИЕ			
	4	Мембрана	1	1	1
	19	Армированная прокладка	1	1	1
	25	Направляющее кольцо	2	2	2
	37	О-кольцо	1	1	1
	40	О-кольцо	1	1	1
	41	О-кольцо	1	1	1
	42	О-кольцо	2	2	2
	43	О-кольцо	1	-	-
	44	О-кольцо	-	-	1
45	О-кольцо	1	1	1	

SB/82 + 103;

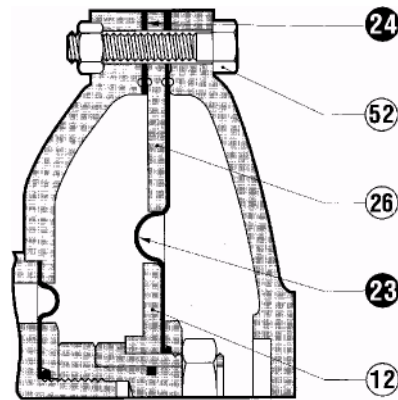
КОЛ-ВО ДЕТАЛЕЙ

		Ду	1"	2" - 3"	4" - 6" - 8"
...+SB/82	ПОЗ.	ОПИСАНИЕ			
	2	Мембрана	1	1	1
	19	Армированная прокладка	1	1	1
	25	Направляющее кольцо	2	2	2
	37	О-кольцо	1	1	1
	40	О-кольцо	1	1	1
	41	О-кольцо	1	1	1
	42	О-кольцо	2	2	2
	43	О-кольцо	1	-	-
	44	О-кольцо	-	-	1
45	О-кольцо	1	1	1	

ПИЛОТЫ мод. P90 - P92 + прередуктор RR40



ВАРИАНТ

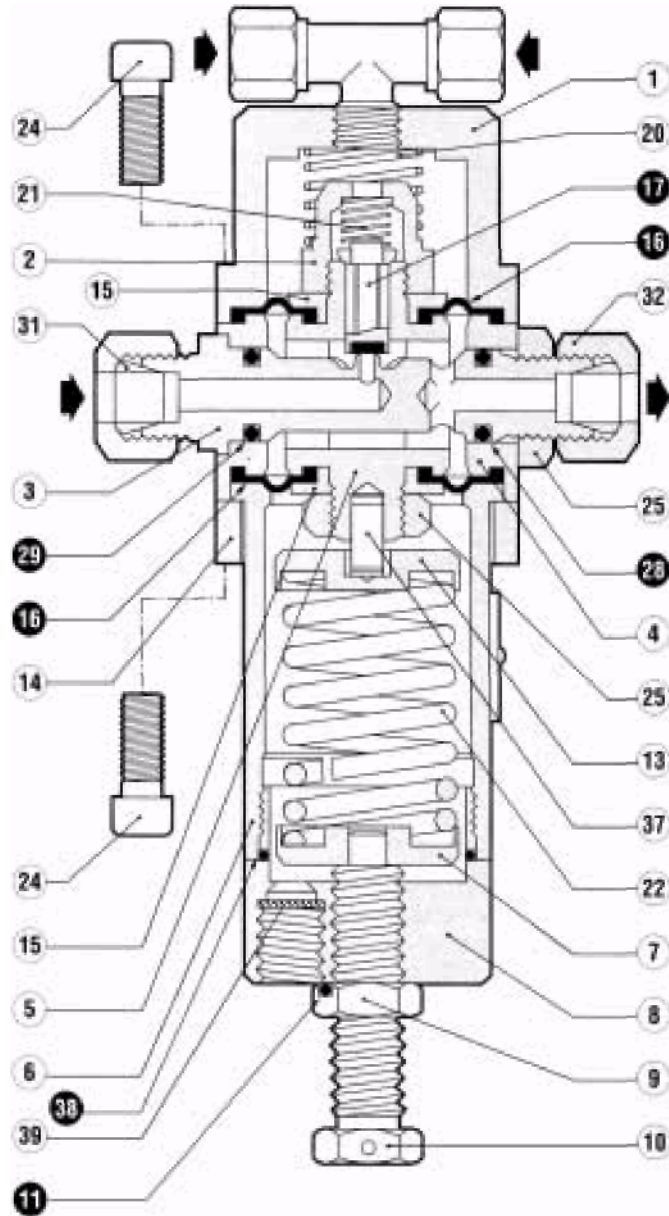


Мод. P92

ПИЛОТЫ

ПОЗ.	ОПИСАНИЕ	КОЛ-ВО ДЕТАЛЕЙ	
		P90	P92
17	Запорная часть	1	1
23	Мембрана	1	1
24	Прокладка	-	1
25	Мембрана	3	3
28	Фильтры	1	1
30	Запорная часть	1	1
35	О-кольцо	3	3
36	О-кольцо	1	1
37	О-кольцо	1	1
38	О-кольцо	1	1
39	О-кольцо	1	1
40	О-кольцо	1	1
41	О-кольцо	1	1
42	О-кольцо	1	1
44	О-кольцо	1	1
45	О-кольцо	1	1

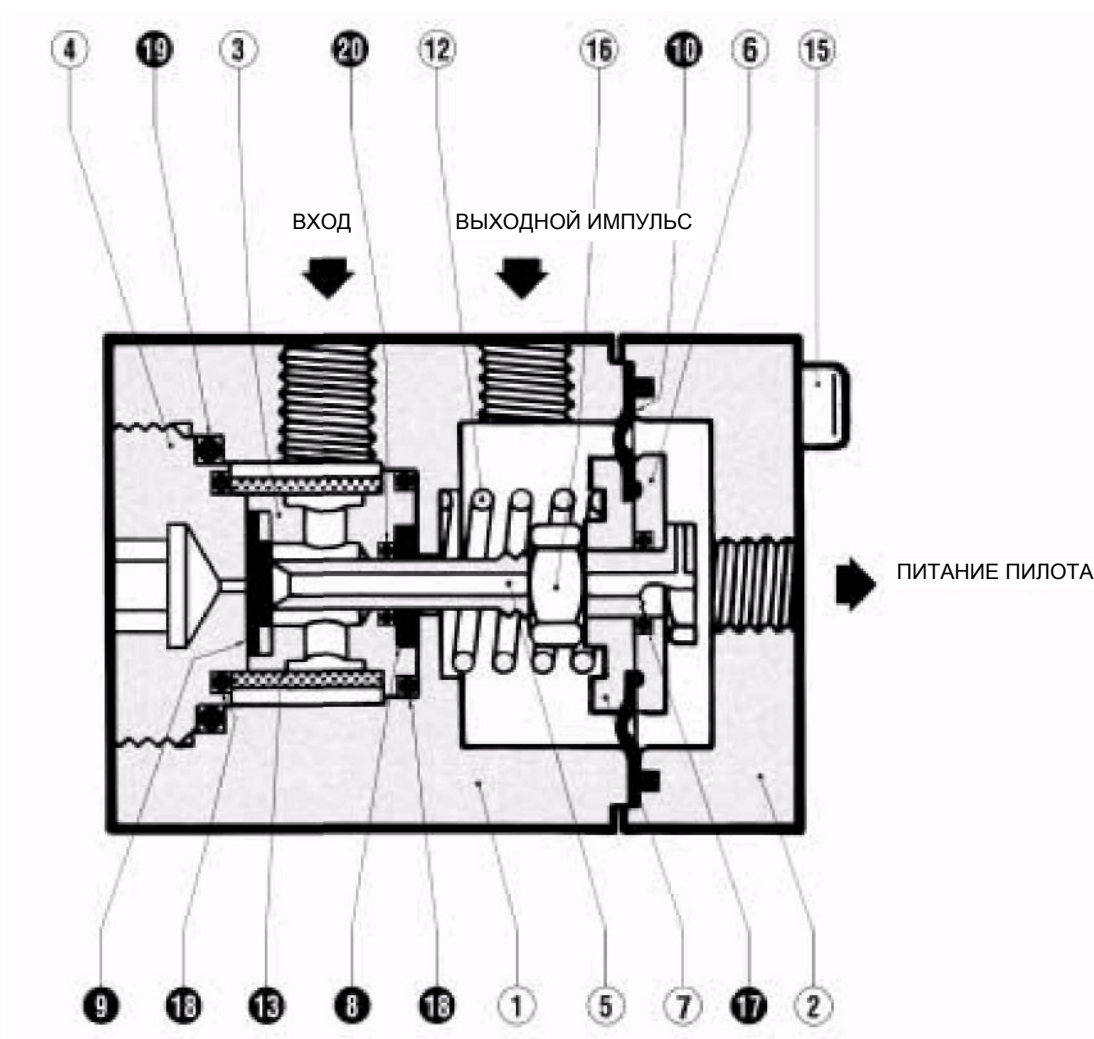
ПИЛОТ 204/А



ПОЗ. ОПИСАНИЕ КОЛ-ВО ДЕТАЛЕЙ

11	О-кольцо	1
16	Мембрана	2
17	Запорная часть	1
28	О-кольцо	1
29	О-кольцо	1
38	О-кольцо	1

ПРЕДУКТОР R14/A



ПОЗ. ОПИСАНИЕ КОЛ-ВО ДЕТАЛЕЙ

8	Направляющее кольцо	1
9	Армированная прокладка	1
10	Мембрана	1
13	Фильтр	1
17	О-кольцо	1
18	О-кольцо	2
19	О-кольцо	1
20	О-кольцо	1

ДЛЯ ЗАКАЗА ЗАПАСНЫХ ЧАСТЕЙ СЛЕДУЕТ УТОЧНИТЬ:

ДЛЯ РЕГУЛЯТОРА

Тип регулятора

D_{не} (номинальный входной диаметр)

P_в (входное давление)

P_а (выходное давление)

Заводской № (регистрационный номер)

Год производства

Тип примененной среды

Тип отсекаателя (если установлен)

Тип управляющей головки

№ детали (позиция)

Желаемое количество

ДЛЯ ПИЛОТА

Тип пилота

P_в (входное давление)

Рабочее давление

Заводской № (регистрационный номер)

Год производства

Тип примененной среды

№ детали (позиция)

Желаемое количество

Данные являются ориентировочными и не обязывающими. Мы оставляем за собой право на внесение возможных изменений без предварительного уведомления.

Pietro Fiorentini S.p.A.

КОММЕРЧЕСКИЕ ОФИСЫ:

1-20124 MILANO

Italy - Via Rosellini, 1 - Phone +39.02.6961421 (10 linee a.r.) - Fax +39.02.6880457
E-mail: sales@fiorentini.com

1-36057 ARCUGNANO (VI)

Italy - Via E. Fermi, 8/10 - Phone +39.0444.968511 (10 linee a.r.) - Fax +39.0444.960468
E-mail: arcugnano@fiorentini.com

1-80049 SOMMA VESUVIANA (NA)

Italy - Via Cupa Fasano, 80 - Phone +39.081.8991965 - Fax +39.081.8991915
E-mail: napoli@fiorentini.com

ОТДЕЛ ПОСТПРОДАЖНОГО ОБСЛУЖИВАНИЯ И ЗАПАСНЫХ ЧАСТЕЙ:

1-36057 ARCUGNANO (VI)

Italy - Via E. Fermi, 8/10 - Phone +39.0444.968511 (10 linee a.r.) - Fax +39.0444.968513 –
E-mail: service@fiorentini.com

ВЕРСТКА И ПЕЧАТЬ

Edigraf

МОНТЕСЧИО МАГGIORE (VI)
НОЯБРЬ 2002

Редакция: Пиетро Боттари
Copyright © 2002 - Pietro Fiorentini S.p.A.